

# 新提案 回転式バナーアーム



新提案 回転式バナーアームは、ポールへの風圧を軽減します。  
既設・新設を問わず、さまざまなポールに取付けられる製品です。

## 1 風荷重を軽減します。 2 回転後、復元します。 3 取付けが簡単です。

風速3m/s以上でバナーアームが回転し、  
ポールへの風荷重・曲げモーメントを軽減します。

回転したバナーアームは、本体内蔵の特殊バネ  
構造で取付時の角度に復元します。

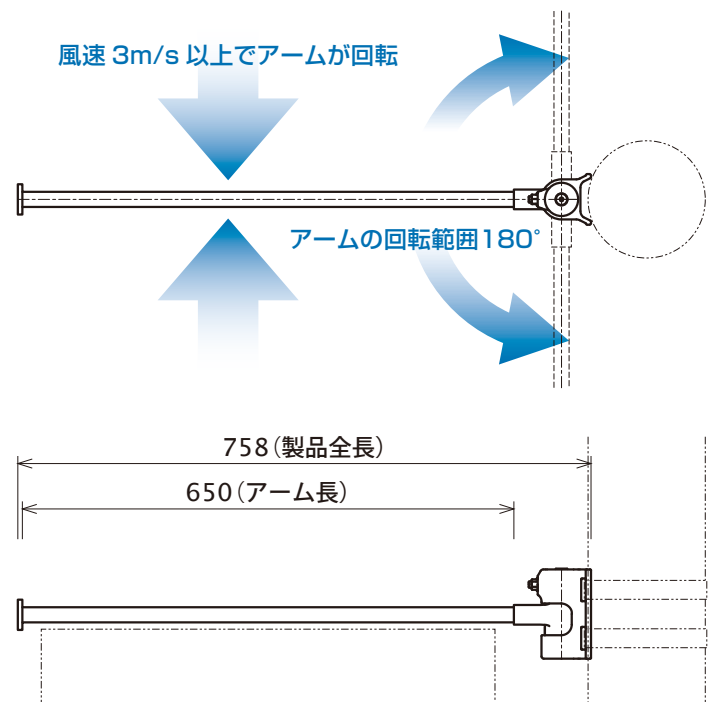
一般的なバンド金具で取付けるので、既設の  
ポールにも簡単に取付可能です。



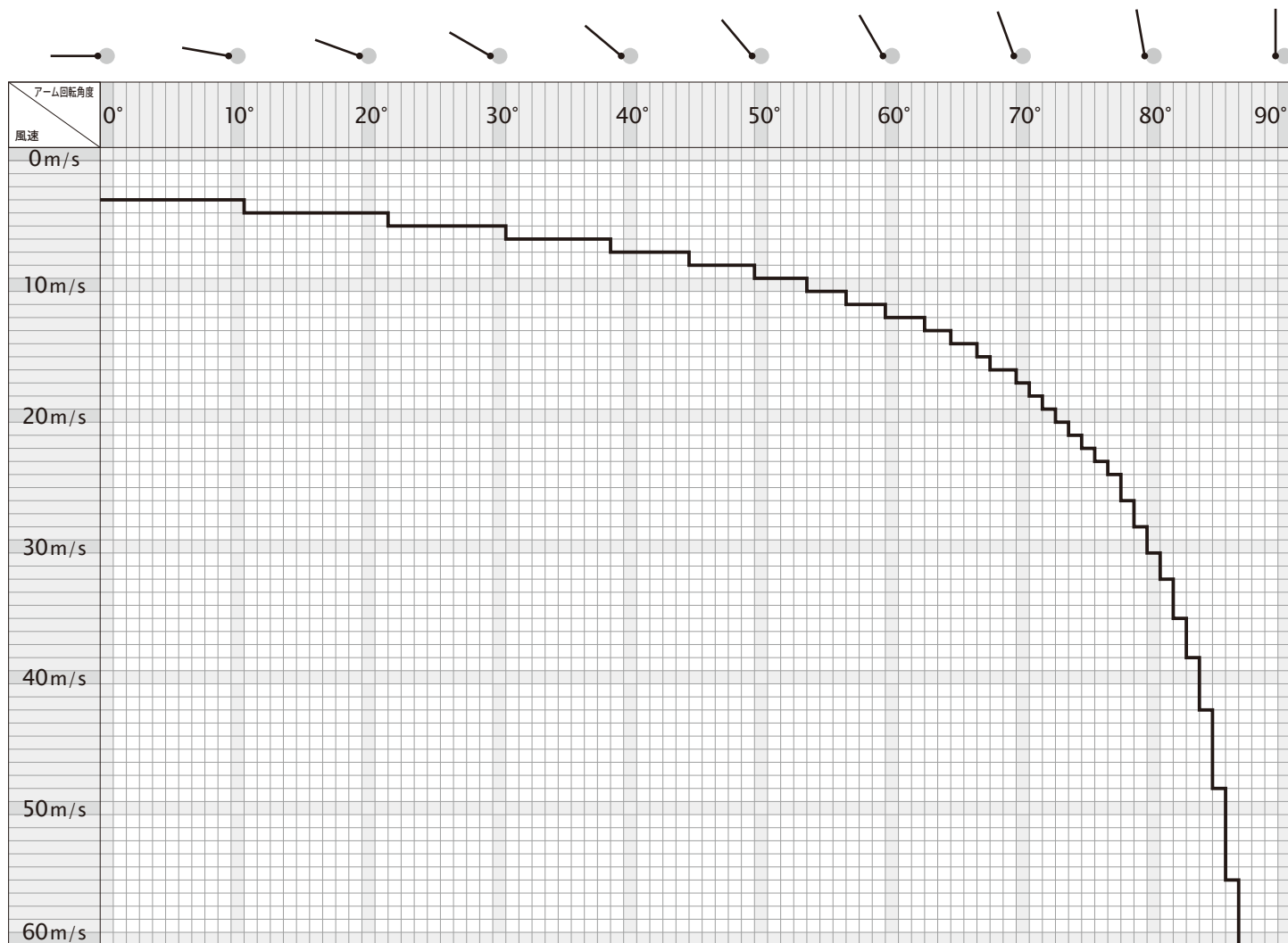
回転式バナーアームの取付イメージ

### 製品仕様

駆動部材質	: ステンレス鋳物
バナーアーム材質	: ステンレス
製品寸法	: H118mm×W67mm×L758mm
製品重量	: 2.3kg
バナー寸法	: H1200mm×W600mm 以下
ポールへの取付方法	: バンド金具による取付 (規格 IBT206 / 208 / 212 を推奨)
バナーアーム回転開始風速	: 3m/s (実験値)
バナーアーム回転範囲	: 180° (設計値)



## 参考：バナーアームの回転と風速の関係グラフ（設計値）



グラフは、バナー寸法H1000mm×W500mmを条件に、当社設計値で製作しています。



### 事務所・事業所

本社	〒100-0006	東京都千代田区有楽町 1-10-1 (有楽町ビル7F)	TEL.03-3214-1552	FAX.03-3212-1751
群馬工場	〒375-0015	群馬県藤岡市中栗須 508	TEL.0274-23-2311	FAX.0274-24-0383
滋賀工場	〒527-0212	滋賀県東近江市永源寺高野町西ノ脇 1570-1	TEL.0748-27-1300	FAX.0748-27-1365

### 販売代理店（YSポール株式会社）

東京営業部	〒100-0006	東京都千代田区有楽町 1-10-1 (有楽町ビル7F)	TEL.03-3214-1510	FAX.03-3212-1751
札幌営業所	〒060-0006	札幌市中央区北六条西 10-5-9	TEL.011-272-2441	FAX.011-213-1644
東北支店	〒980-0021	仙台市青葉区中央 2-2-6 (三井住友銀行仙台ビル7F)	TEL.022-721-5035	FAX.022-263-1190
北関東支店	〒375-0015	群馬県藤岡市中栗須 508	TEL.0274-40-7222	FAX.0274-22-5865
新潟支店	〒950-0087	新潟市中央区東大通 1-7-7 (IMAⅢビル4F)	TEL.025-367-0036	FAX.025-367-0037
信越支店	〒386-0025	長野県上田市天神 1-9-3 (ASANOビル4F)	TEL.0268-24-0736	FAX.0268-27-5119
北陸支店	〒930-0004	富山市桜橋通 1-18 (北日本桜橋ビル7F)	TEL.076-441-5270	FAX.076-443-8233
名古屋支店	〒460-0003	名古屋市中区錦 2-4-3 (錦パークビル2F)	TEL.052-201-2150	FAX.052-222-1877
大阪支店	〒531-0072	大阪市北区豊崎 3-19-3 (ピアスタワー3F)	TEL.06-6372-3305	FAX.06-6371-0319
中国支店	〒732-0824	広島市南区的場町 1-1-21 (クリスタルタワー7F)	TEL.082-568-7555	FAX.082-568-7556
九州支店	〒812-0011	福岡市博多区博多駅前 1-4-4 (JPR博多ビル9F)	TEL.092-433-2290	FAX.092-472-7794

- 本カタログは一般的な当社実績などの情報を基に提供するものです。設計指針などのマニュアルを示すものではありません。  
また、必ずしも製品保証を意味するものではありません。
- 本カタログの記載製品は使用目的や設置条件等によっては記載した内容と異なる性能や性質を示すことがあります。
- 本カタログに掲載している技術情報を誤って使用したこと等による不具合の発生およびその損害につきましては、責任を負いかねます。
- 製品の仕様や外観が予告なしに変更される場合があります。最新の内容については別途弊社にお問い合わせ下さい。
- 本カタログの内容は予告無く変更する場合がありますので、予めご了承下さい。また、無断転載・転用を禁じます。