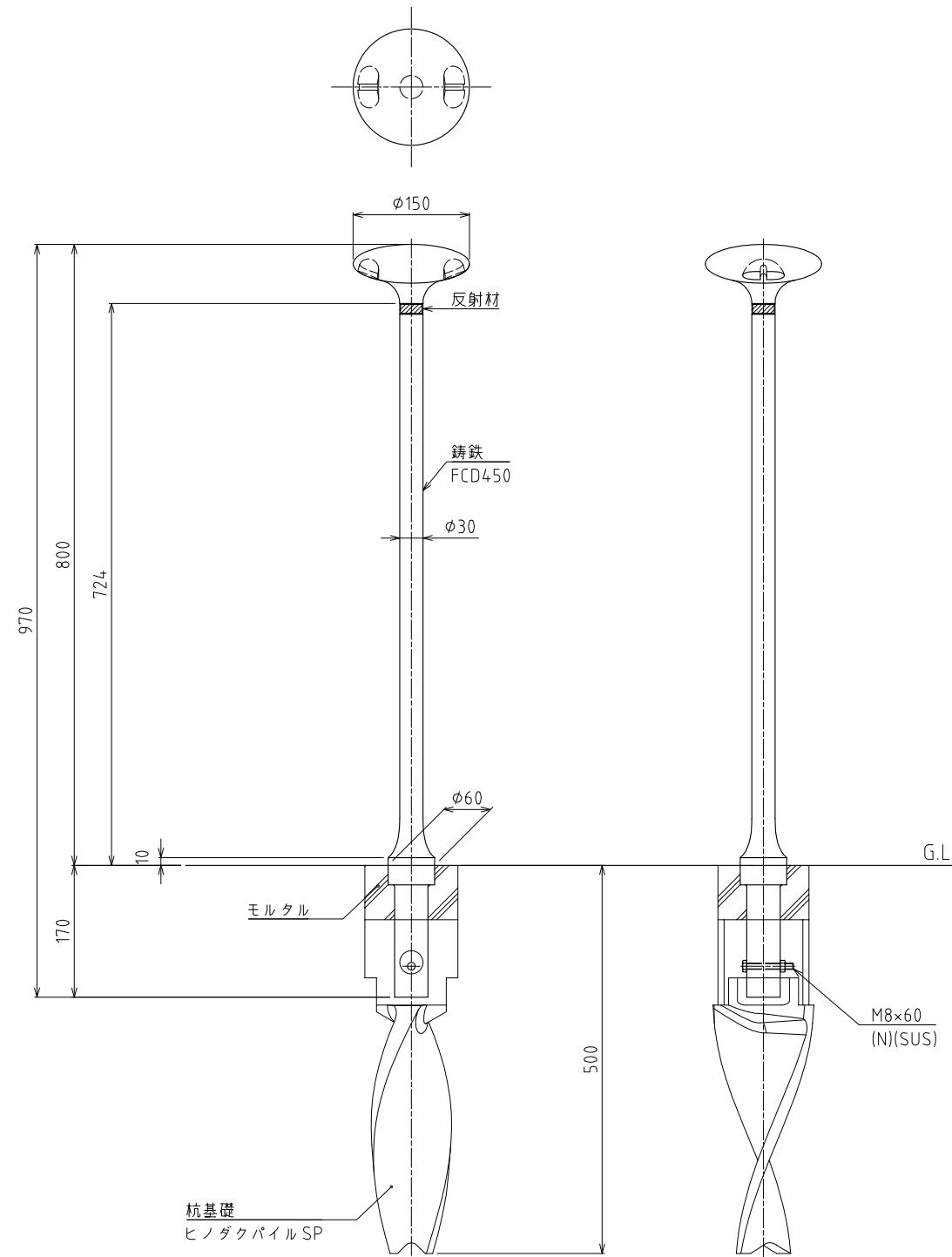
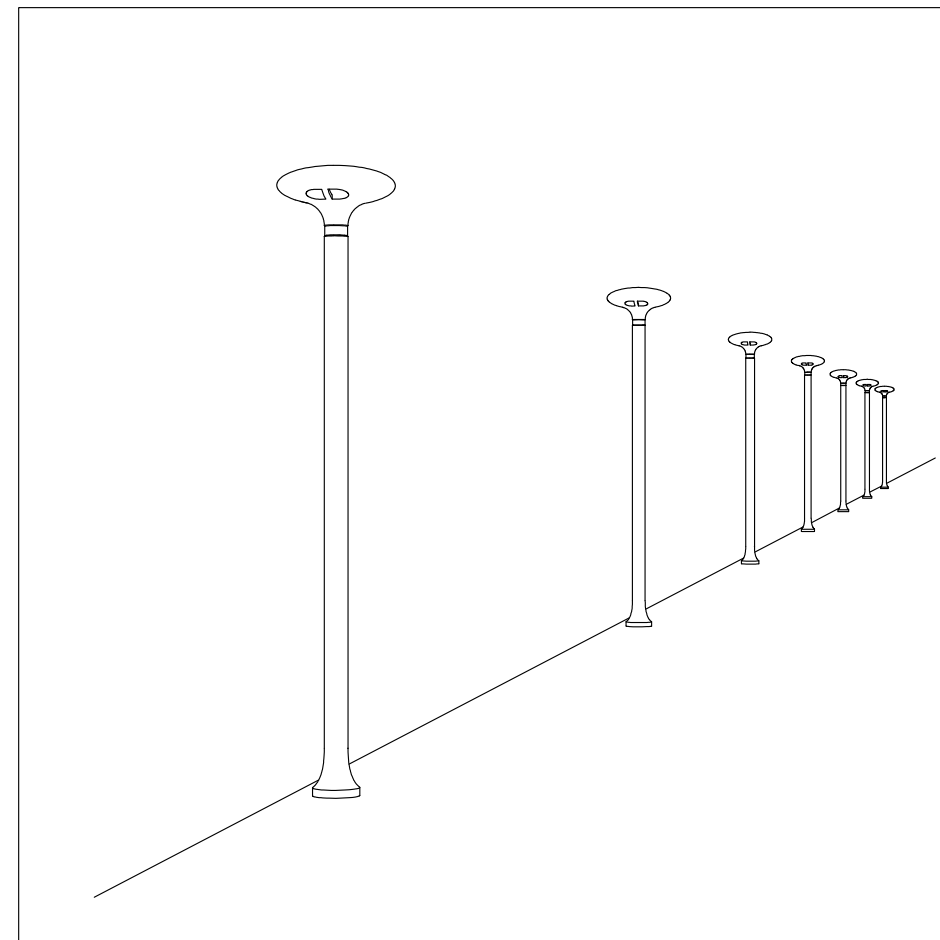


車止め YF-BD-080(基礎:ヒノダクパイルSP) S=1:6 (用紙A2)



外観イメージ図



記事

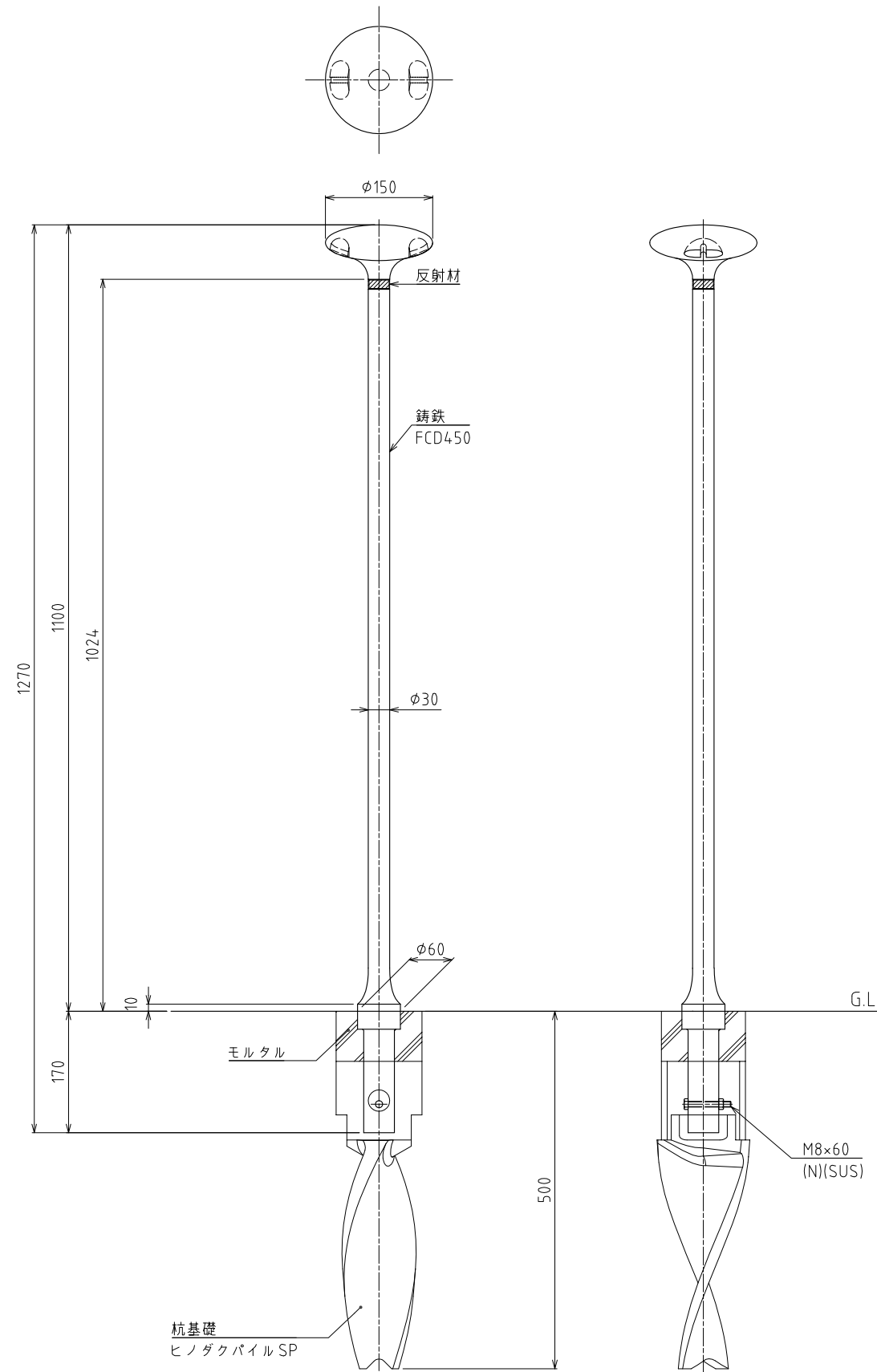
1表面処理:亜鉛溶射後、ステンコート塗装仕上げ。

2指定色:

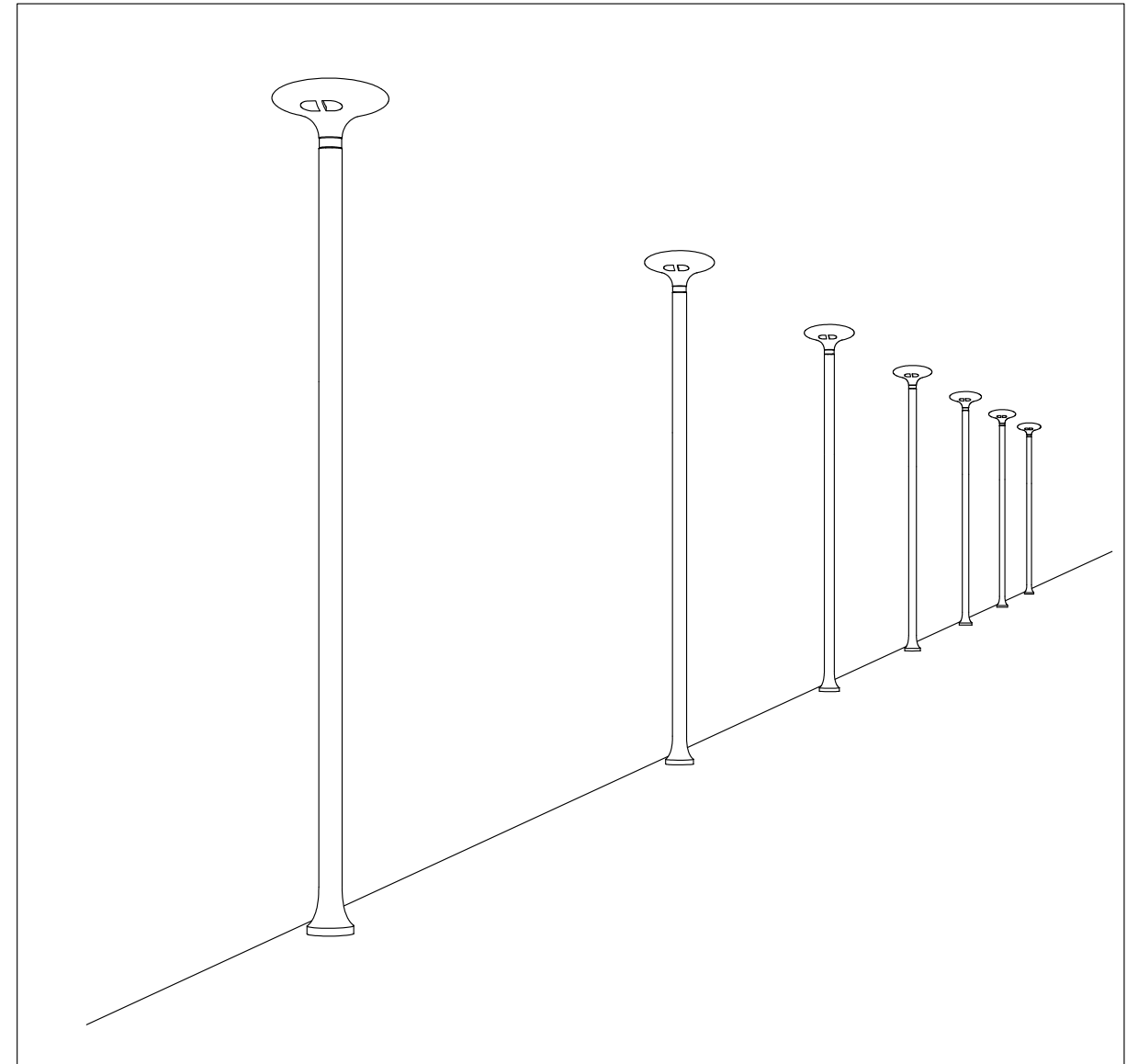
3舗装厚を考慮し基礎天端がG.L下となる場合は、支柱下端に単管を用いて基礎への埋込み長さを調整する。

*改良の為、一部仕様を変更する場合がございます。

車止め YF-BD-110(基礎:ヒノダクパイルSP) S=1:6 (用紙A2)



外観イメージ図



記事

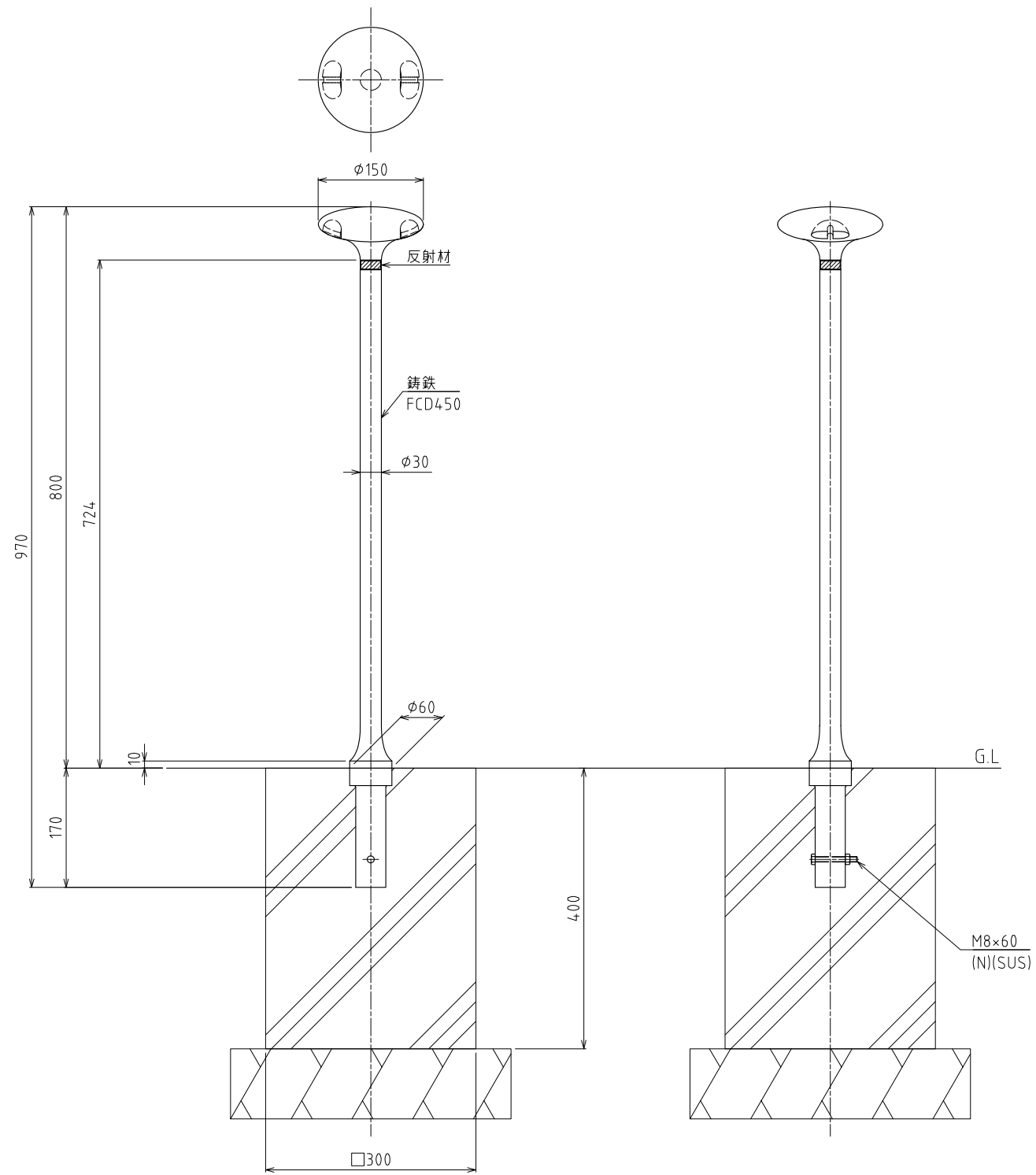
1表面処理:亜鉛溶射後、ステンコート塗装仕上げ。

2指定色:

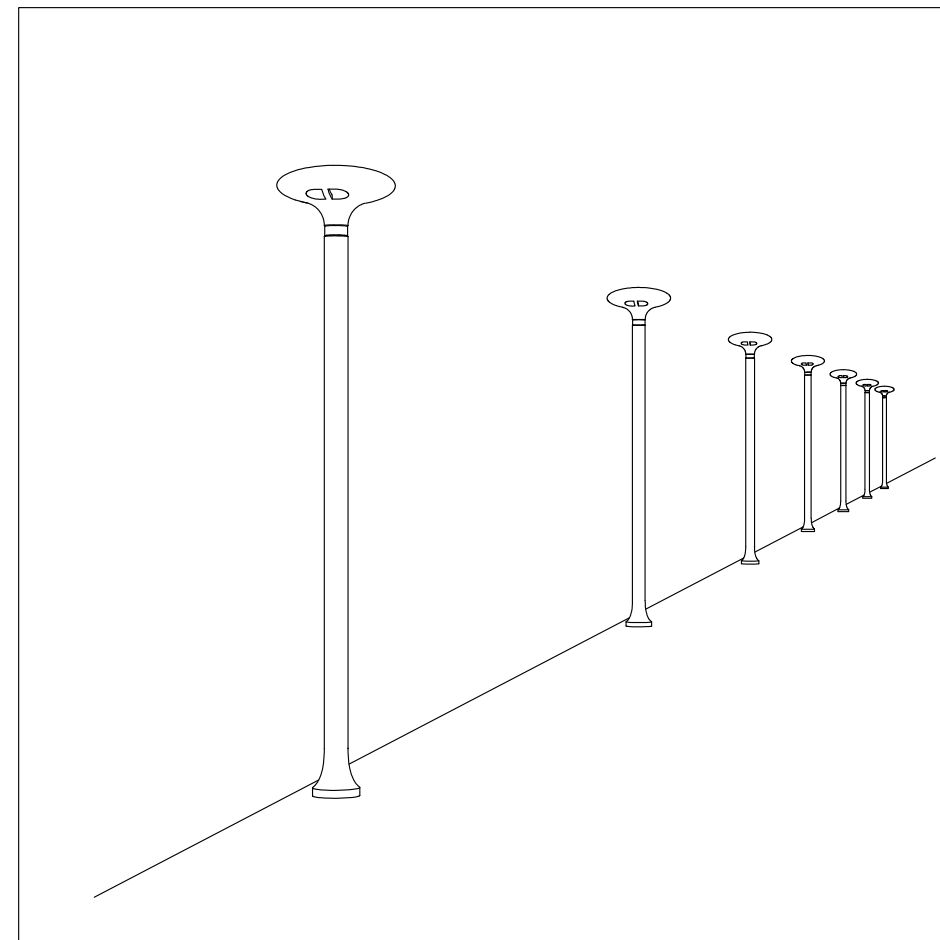
3舗装厚を考慮し基礎天端がG.L.下となる場合は、支柱下端に単管を用いて基礎への埋込み長さを調整する。

*改良の為、一部仕様を変更する場合がございます。

車止め YF-BD-080(基礎:コンクリート) S=1:6 (用紙 A2)



外観イメージ図



記事

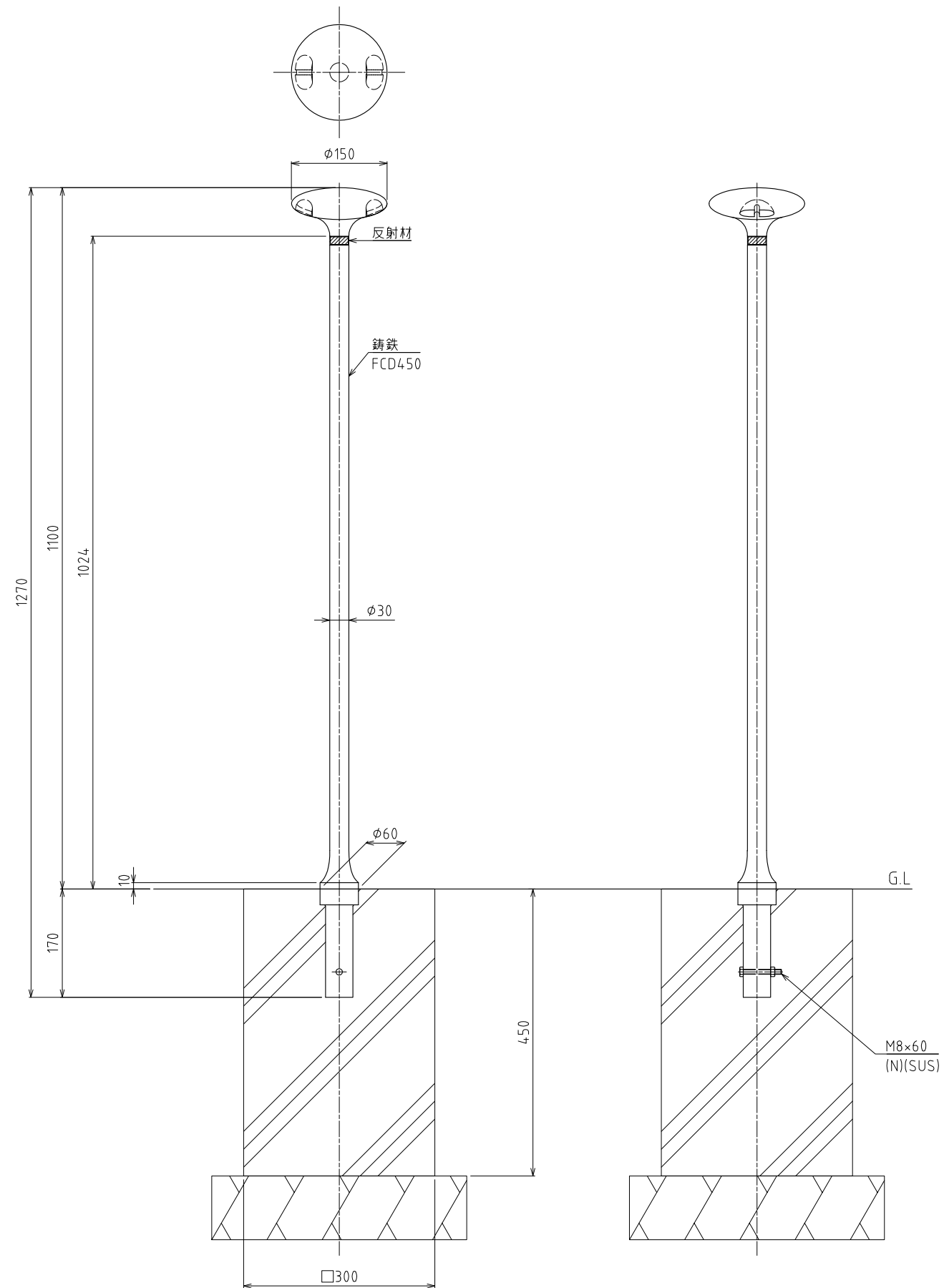
1表面処理:亜鉛溶射後、ステンコート塗装仕上げ。

2指定色:

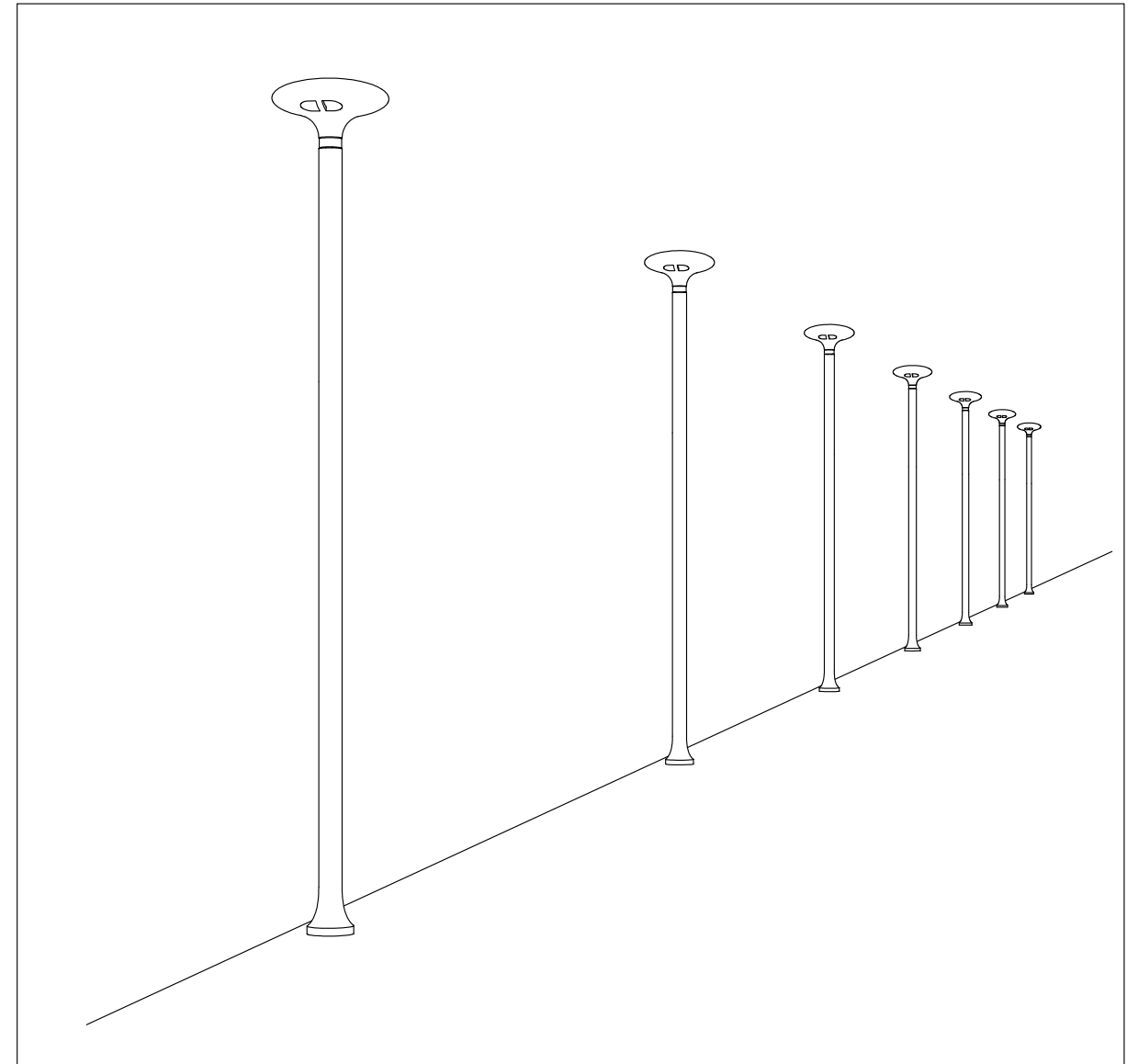
3舗装厚を考慮し基礎天端がG.L.下となる場合は、支柱下端に単管を用いて基礎への埋込み長さを調整する。

*改良の為、一部仕様を変更する場合がございます。

車止め YF-BD-110(基礎:コンクリート) S=1:6 (用紙A2)



外観イメージ図



記事

1表面処理:亜鉛溶射後、ステンコート塗装仕上げ。

2指定色:

3舗装厚を考慮し基礎天端がG.L.下となる場合は、支柱下端に単管を用いて基礎への埋込み長さを調整する。

*改良の為、一部仕様を変更する場合がございます。