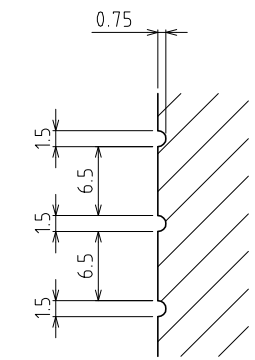
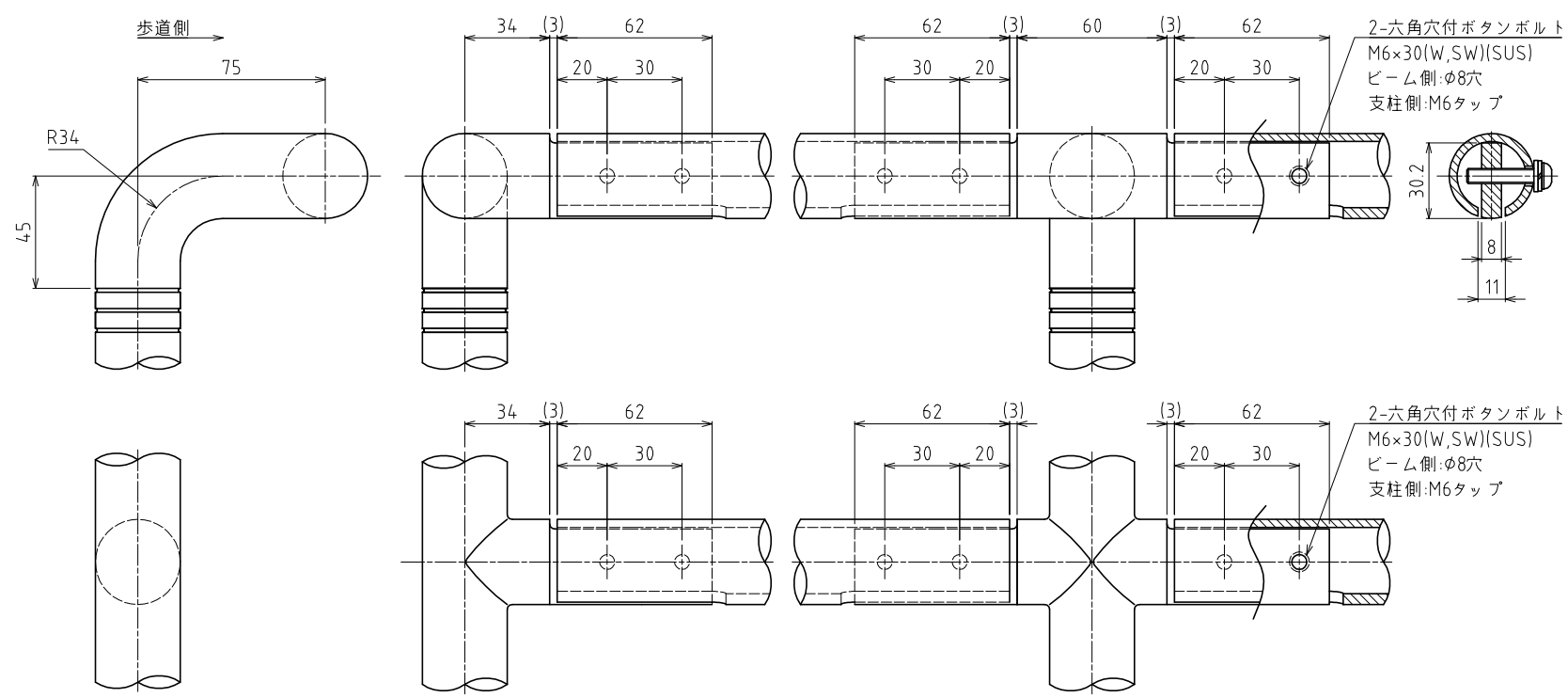
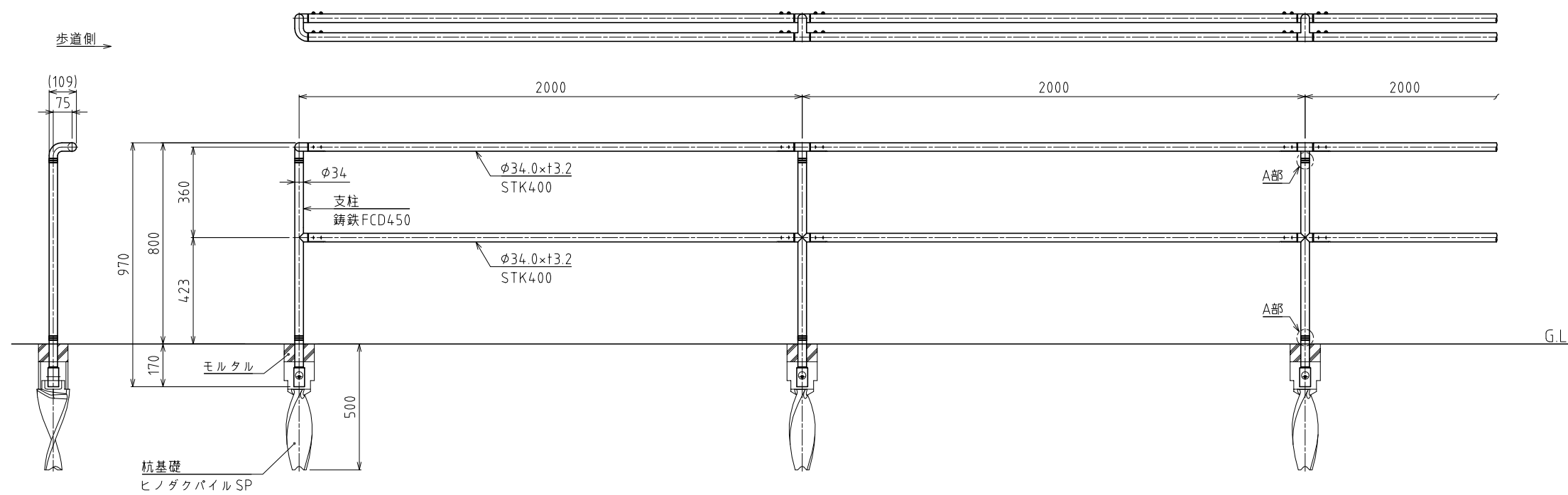
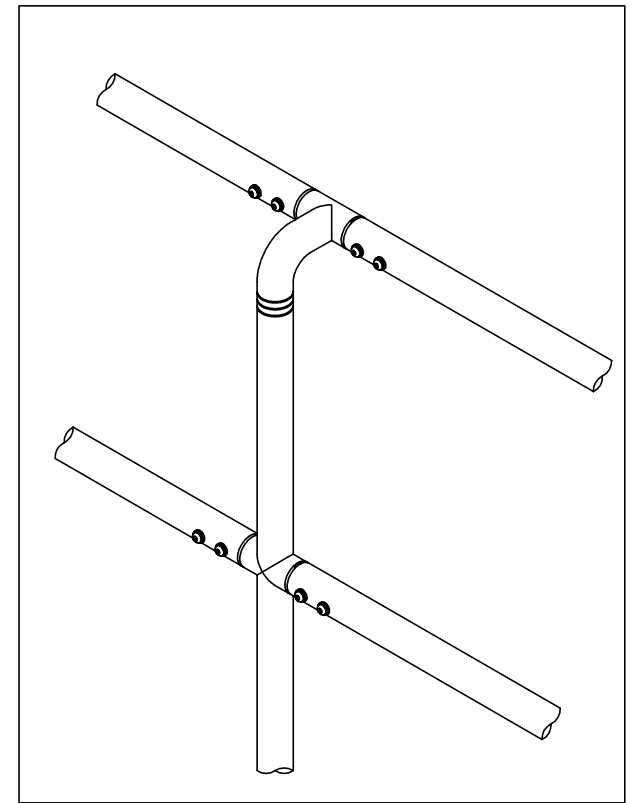


横断防止柵 YF-GA-080(基礎:ヒノダクパイルSP) S=1:15 (用紙A2)

外観イメージ図



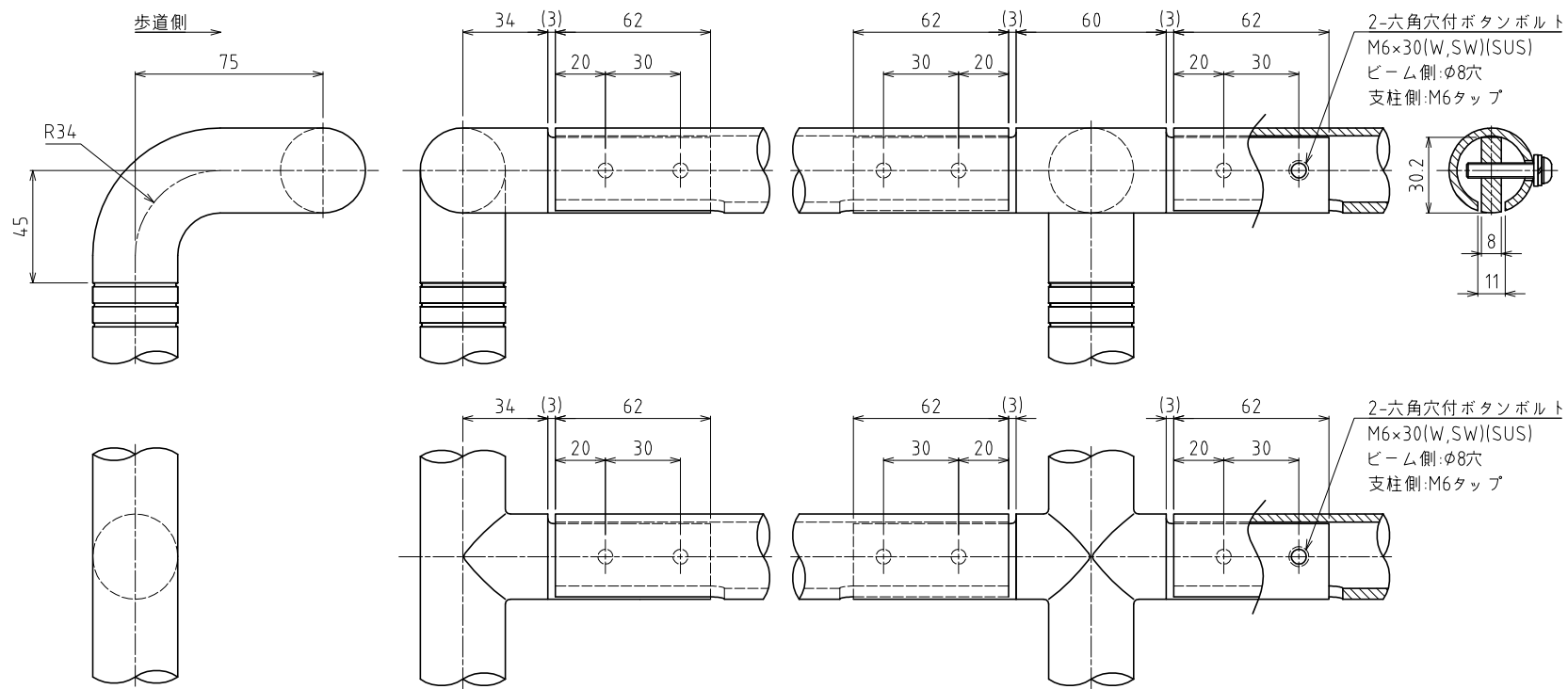
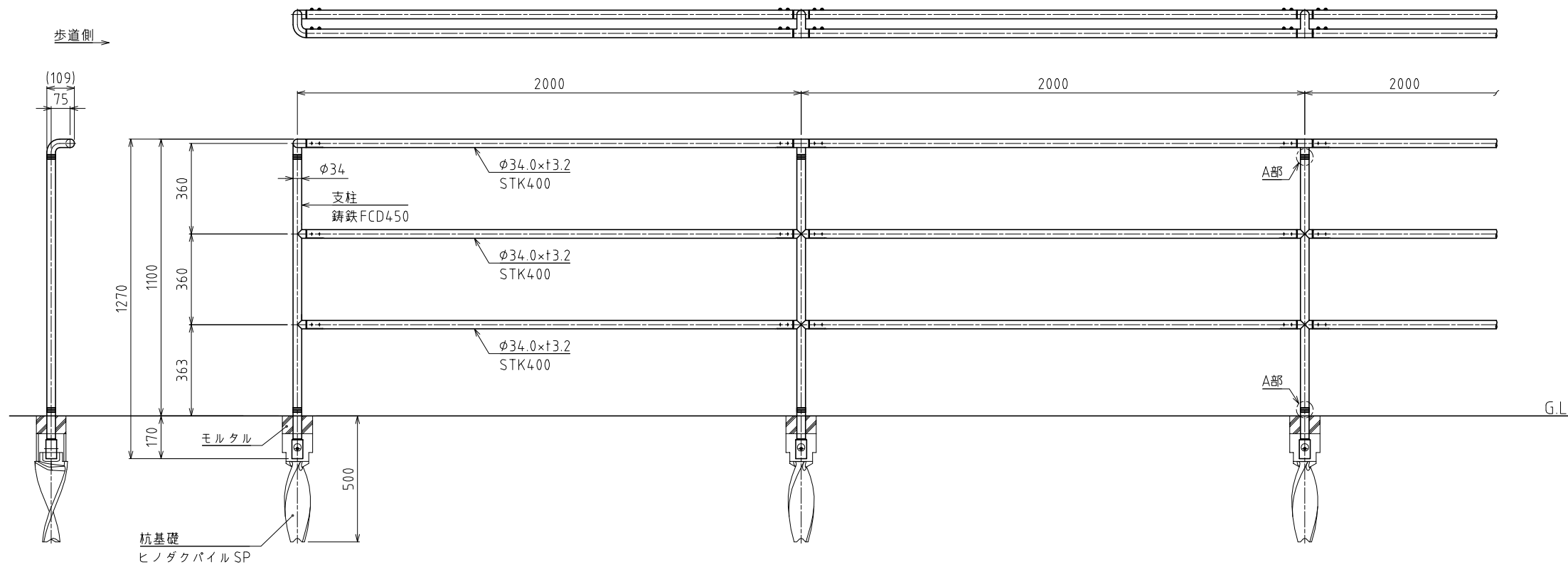
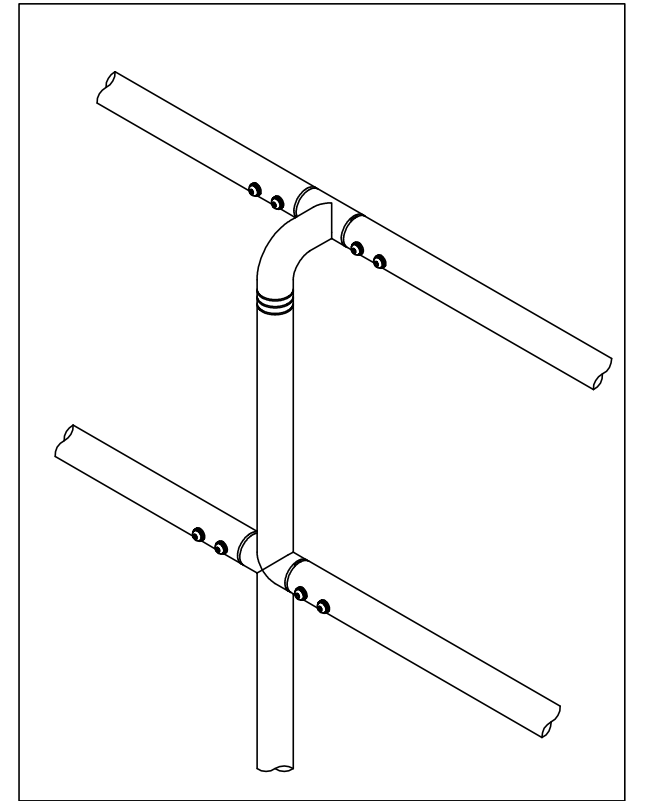
A部詳細図 S=2:1

- 記事
- 1.表面処理
鋼製部: 溶融亜鉛めっき (HDZ55)後、ステンコート塗装仕上げ。
ただし、板厚3.2未満はHDZ40とする。
铸铁部: 亜鉛溶射後、ステンコート塗装仕上げ。
 - 2.指定色:
 - 3.舗装厚を考慮し基礎天端がG.L下となる場合は、支柱下端に単管を用いて基礎への埋込み長さを調整する。
- *改良の為、一部仕様を変更する場合がございます。

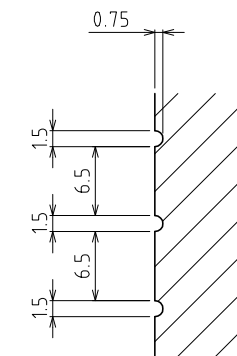
接合部詳細図 S=1:2

横断防止柵 YF-GA-110(基礎:ヒノダクパイルSP) S=1:15 (用紙A2)

外観イメージ図



接合部詳細図 S=1:2



A部詳細図 S=2:1

記事

1.表面処理

鋼製部: 溶融亜鉛めっき (HDZ55)後、ステンコート塗装仕上げ。
ただし、板厚3.2未満はHDZ40とする。
铸铁部: 亜鉛溶射後、ステンコート塗装仕上げ。

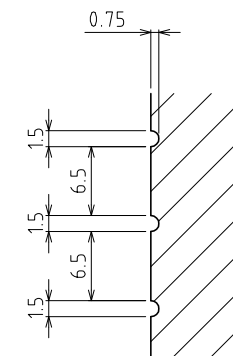
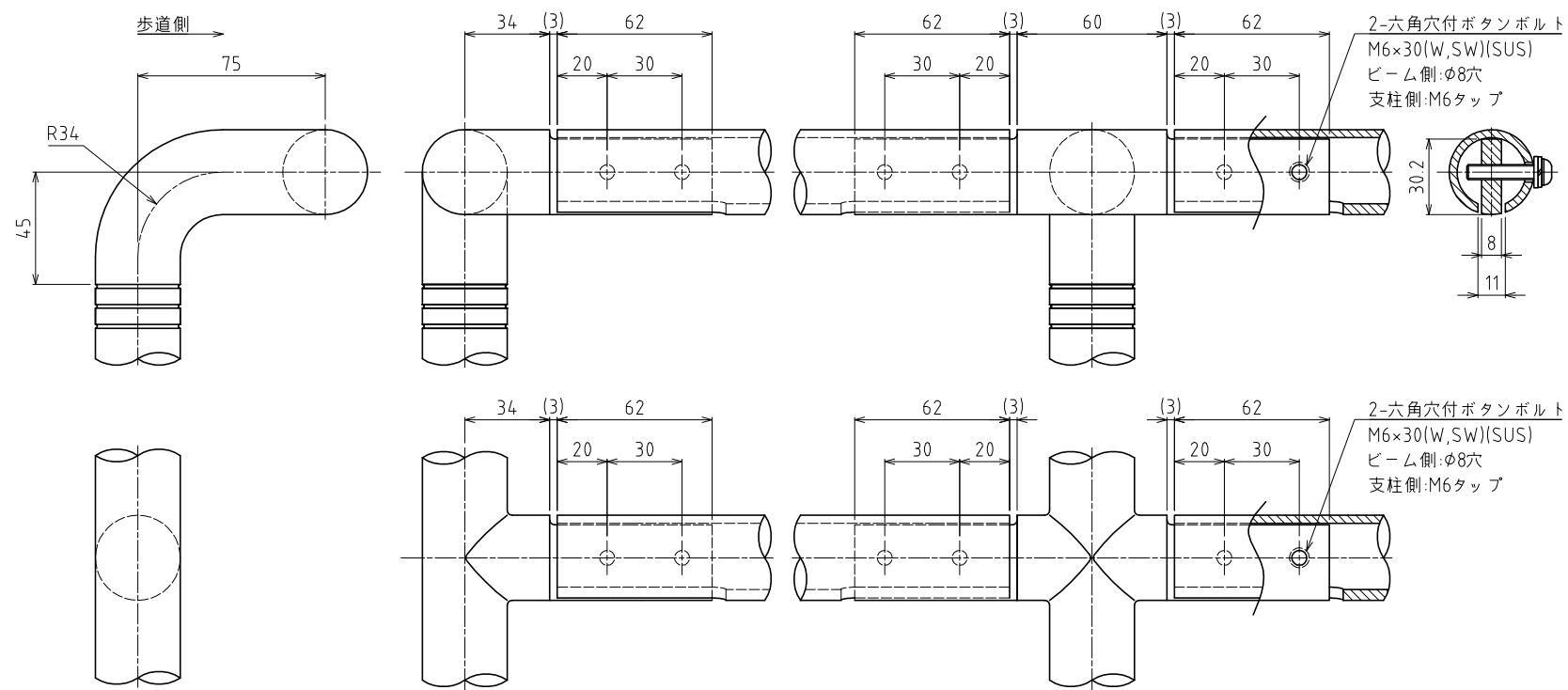
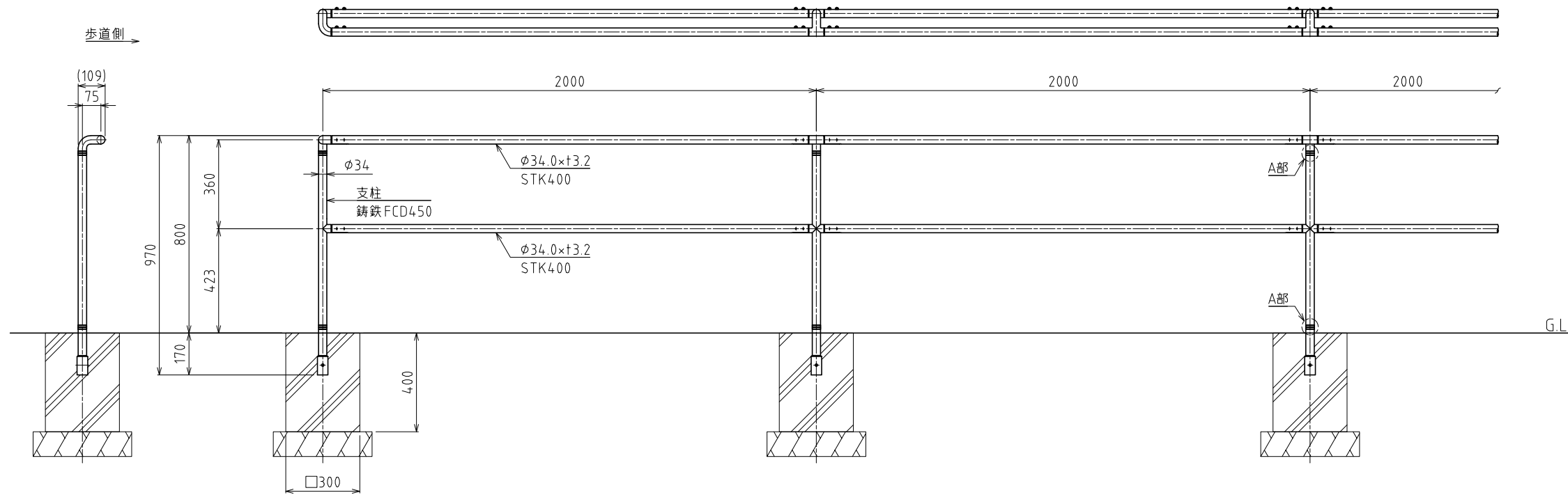
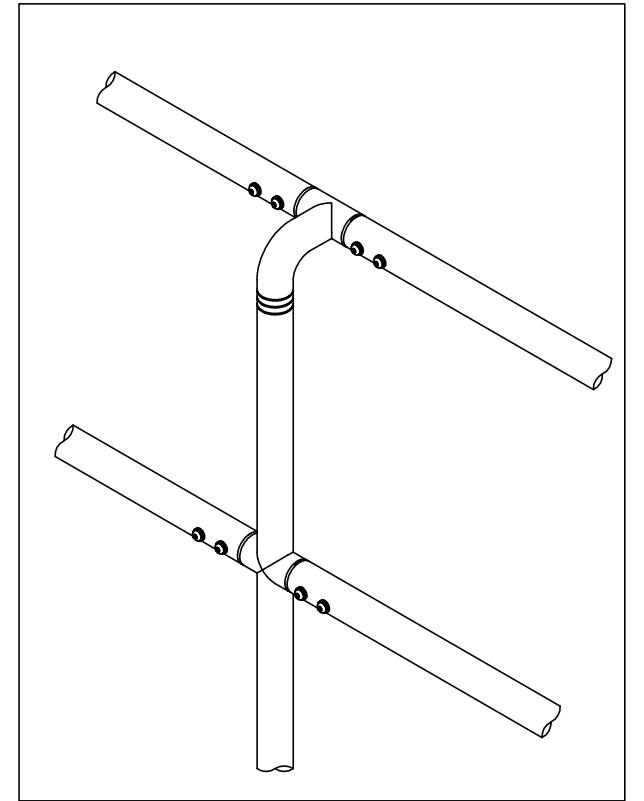
2.指定色:

3.舗装厚を考慮し基礎天端がG.L下となる場合は、支柱下端に単管を用いて基礎への埋込み長さを調整する。

*改良の為、一部仕様を変更する場合がございます。

横断防止柵 YF-GA-080(基礎:コンクリート) S=1:15 (用紙A2)

外観イメージ図



A部詳細図 S=2:1

記事

1.表面処理

鋼製部: 溶融亜鉛めっき (HDZ55)後、ステンコート塗装仕上げ。
ただし、板厚3.2未満はHDZ40とする。
鑄鉄部: 亜鉛溶射後、ステンコート塗装仕上げ。

2.指定色:

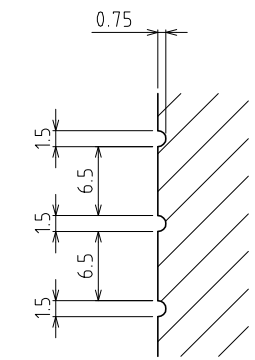
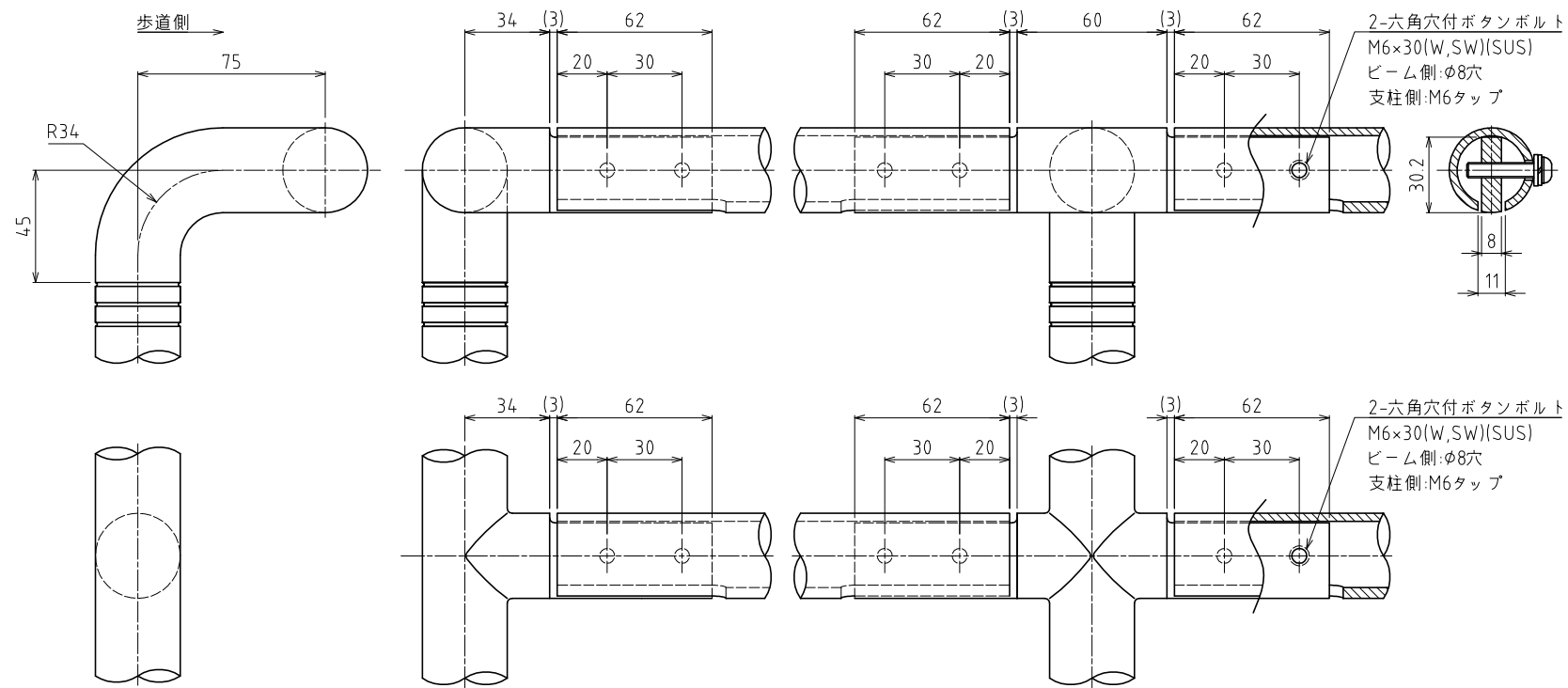
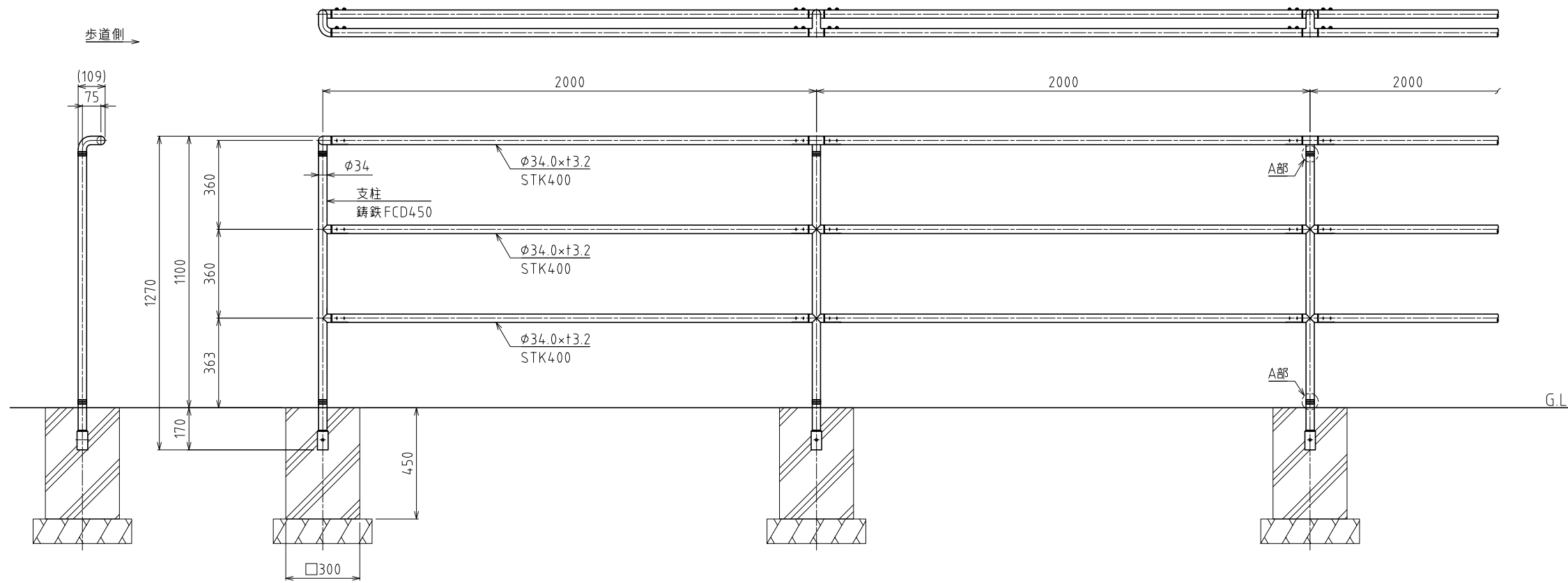
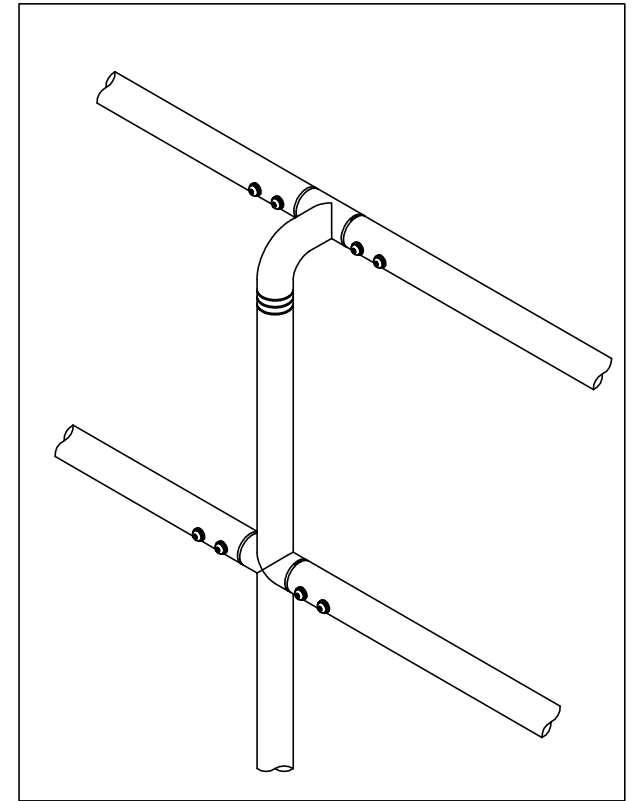
3.舗装厚を考慮し基礎天端がG.L下となる場合は、支柱下端に単管を用いて基礎への埋込み長さを調整する。

*改良の為、一部仕様を変更する場合がございます。

接合部詳細図 S=1:2

横断防止柵 YF-GA-110(基礎:コンクリート) S=1:15 (用紙A2)

外観イメージ図



A部詳細図 S=2:1

記事

- 1.表面処理
鋼製部: 溶融亜鉛めっき (HDZ55) 後、ステンコート塗装仕上げ。
ただし、板厚3.2未満はHDZ40とする。
铸铁部: 亜鉛溶射後、ステンコート塗装仕上げ。
 - 2.指定色:
 - 3.舗装厚を考慮し基礎天端がG.L下となる場合は、支柱下端に単管を用いて基礎への埋込み長さを調整する。
- *改良の為、一部仕様を変更する場合がございます。

接合部詳細図 S=1:2