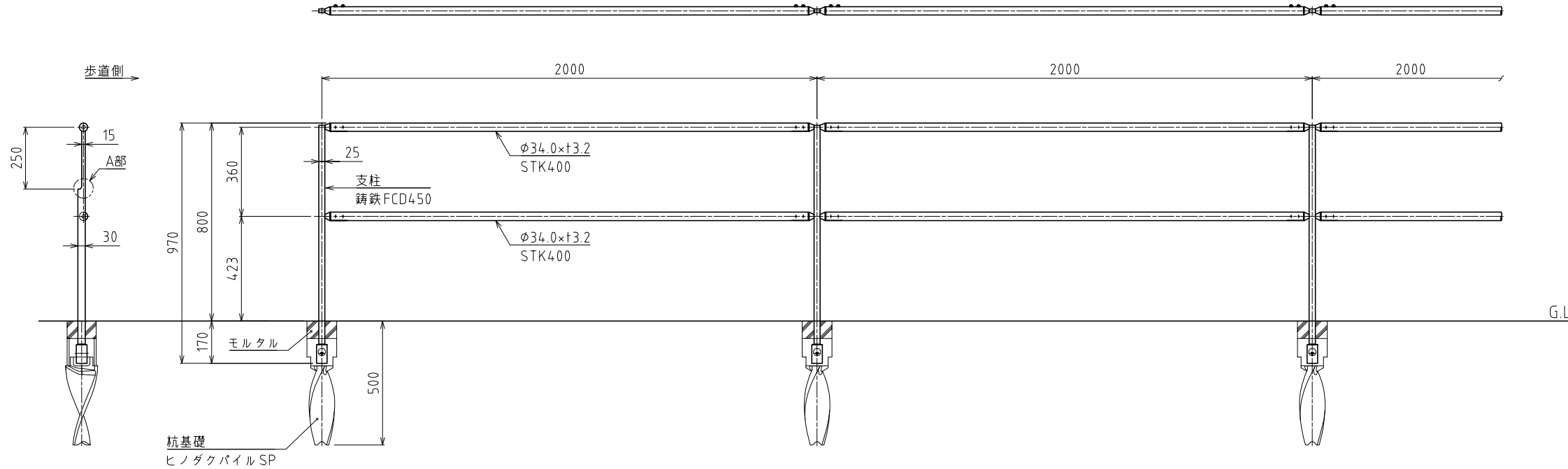
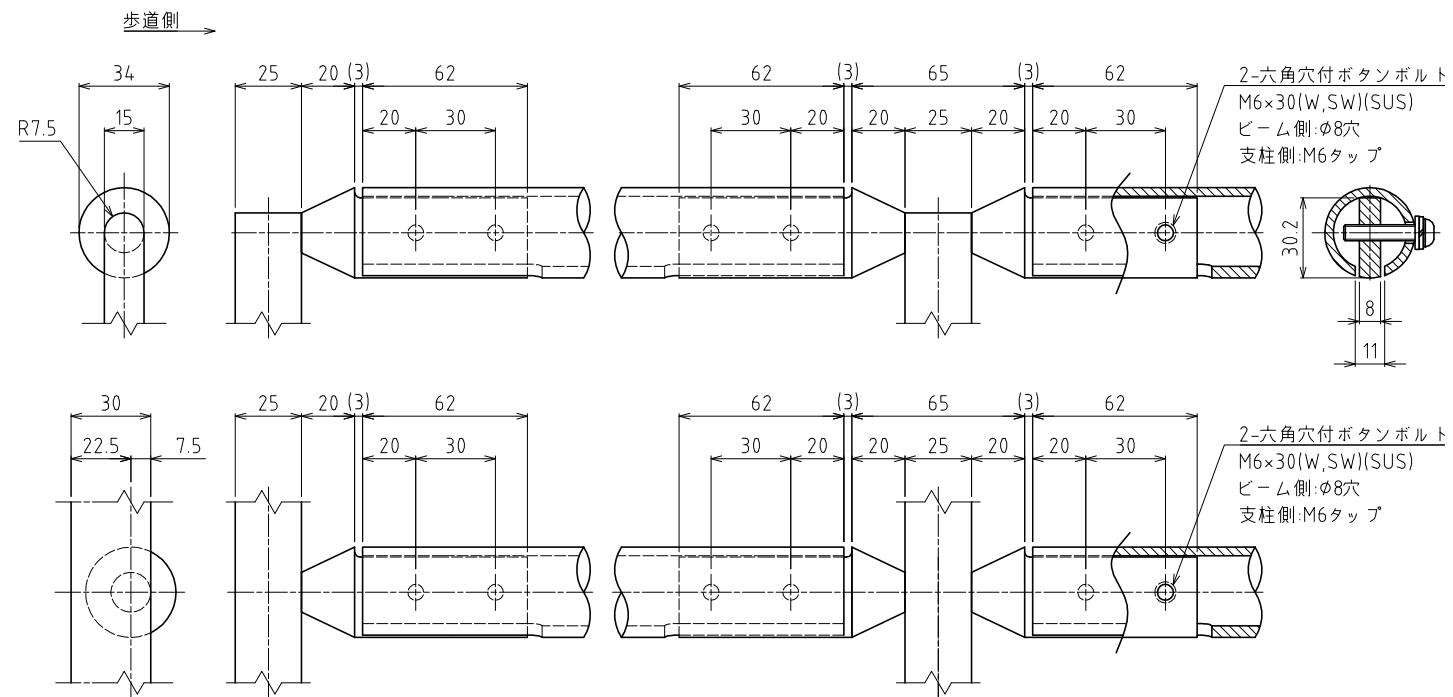
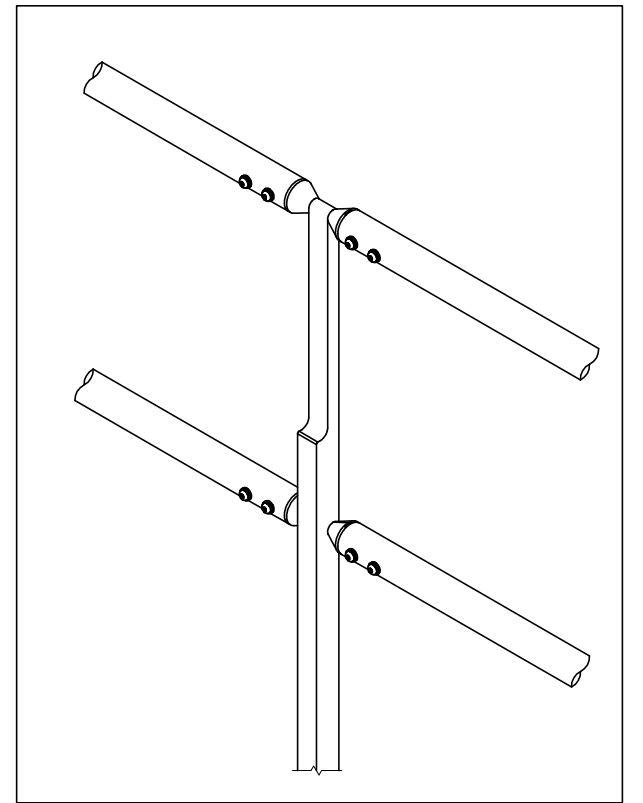


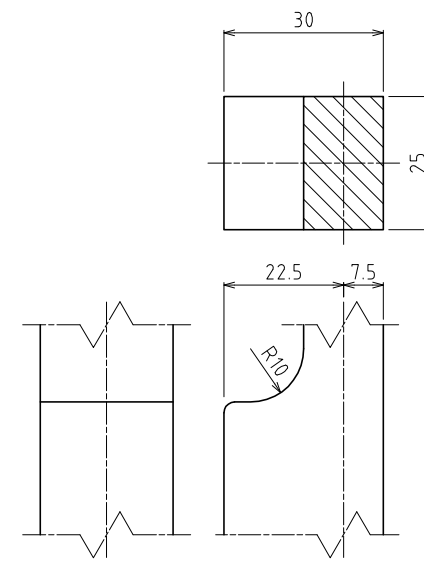
横断防止柵 YF-GB-080(基礎:ヒノダクパイルSP) S=1:15 (用紙A2)



外觀イメージ図



接合部詳細図 S=1:2

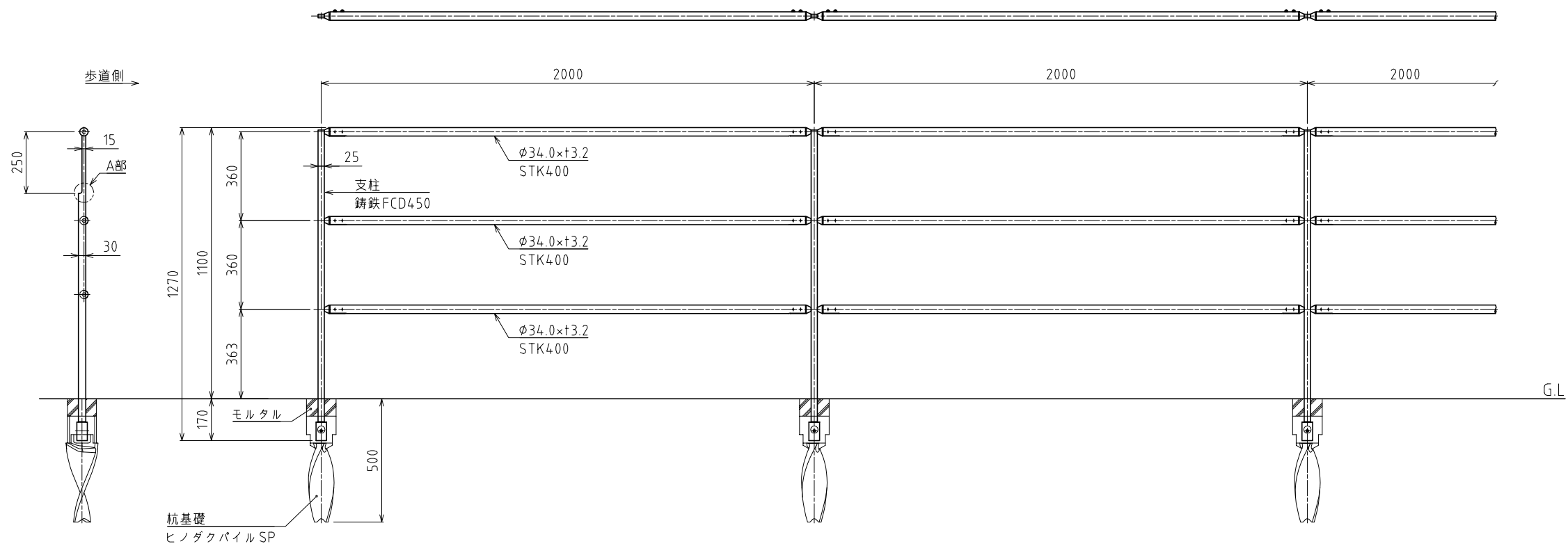


A部詳細図 S=1:1

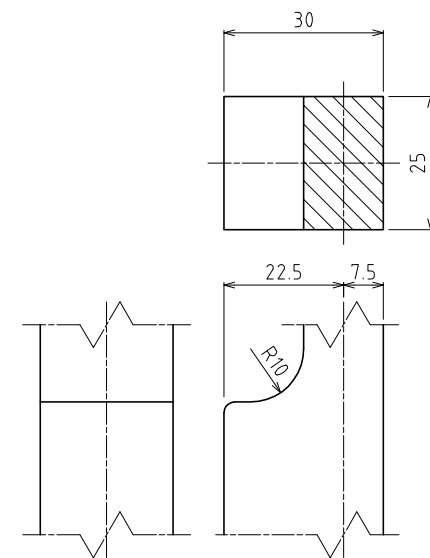
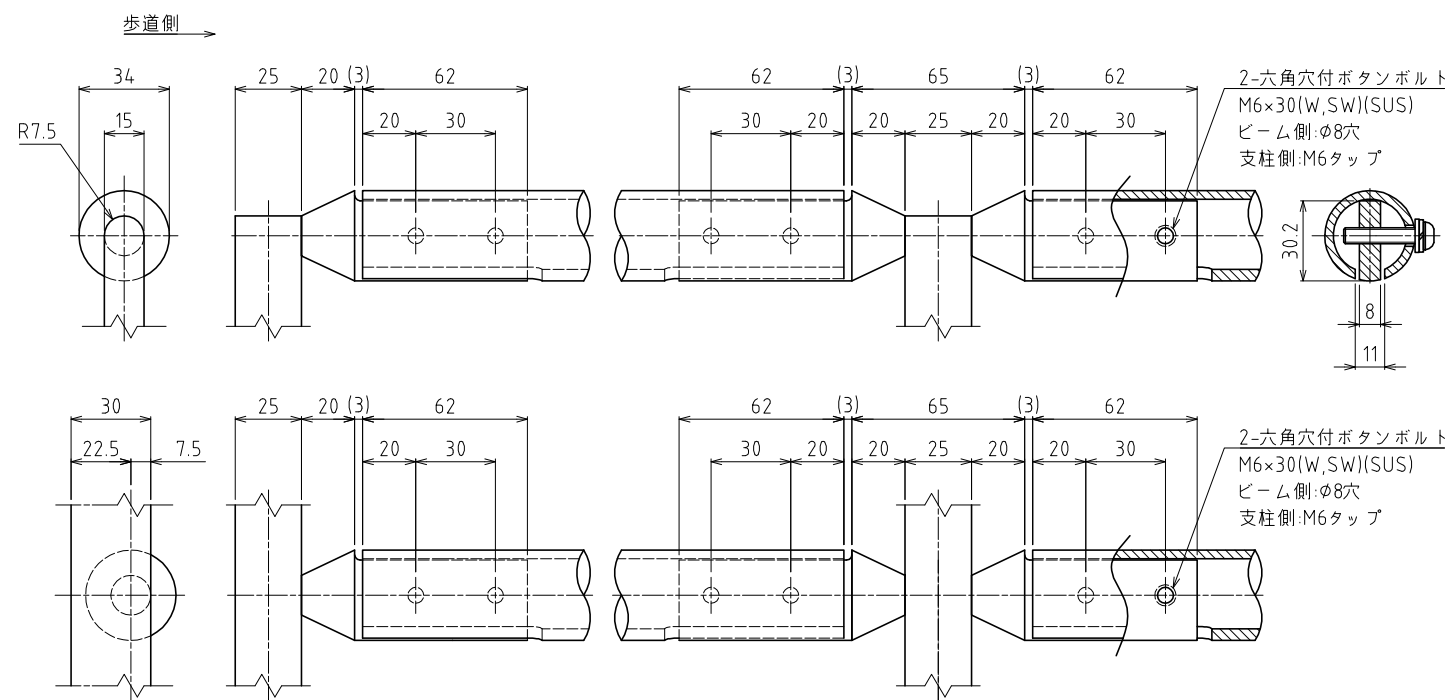
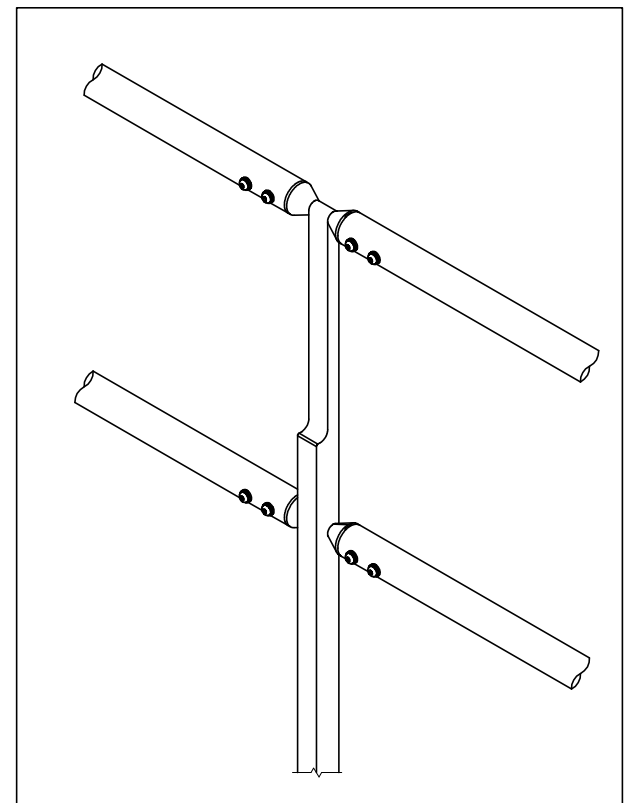
記事

- 1.表面処理  
鋼製部：溶融亜鉛めっき(HDZ55)後、ステンコート塗装仕上げ。  
ただし、板厚3.2未満はHDZ40とする。  
鋳鉄部：亜鉛溶射後、ステンコート塗装仕上げ。
  - 2.指定色：
  - 3.鋪装厚を考慮し基礎天端がG.L下となる場合は、支柱下端に単管を用いて基礎への埋込み長さを調整する。
- \*改良の為、一部仕様を変更する場合がございます。

横断防止柵 YF-GB-110(基礎:ヒノダクパイルSP) S=1:15 (用紙A2)



外観イメージ図



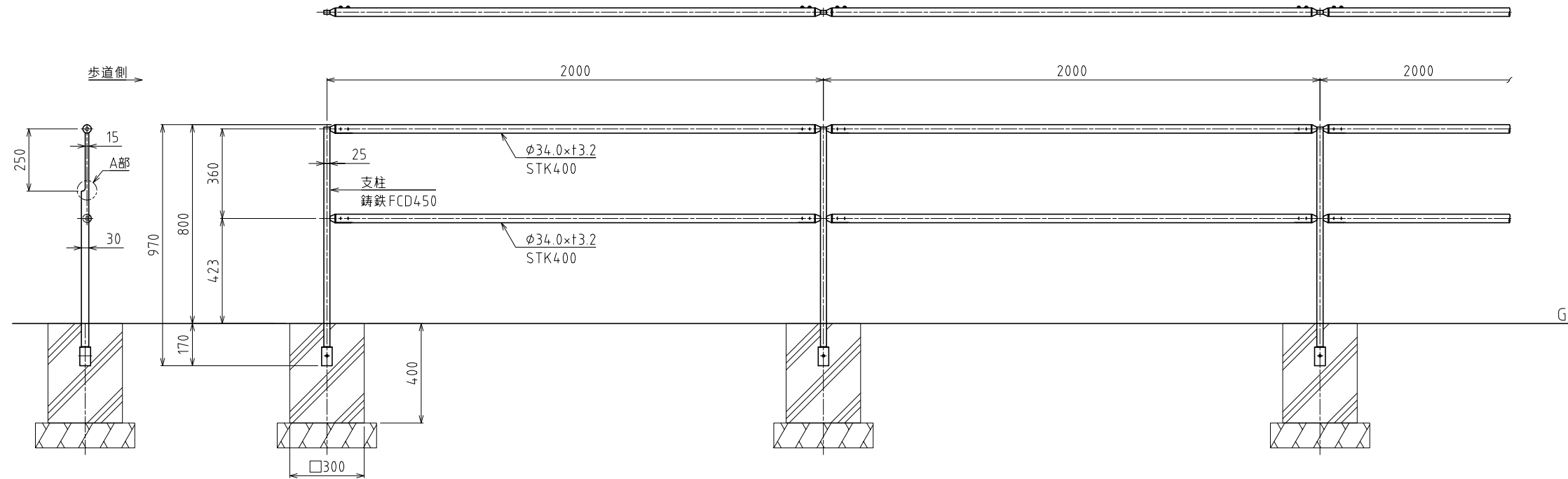
A部詳細図 S=1:1

接合部詳細図 S=1:2

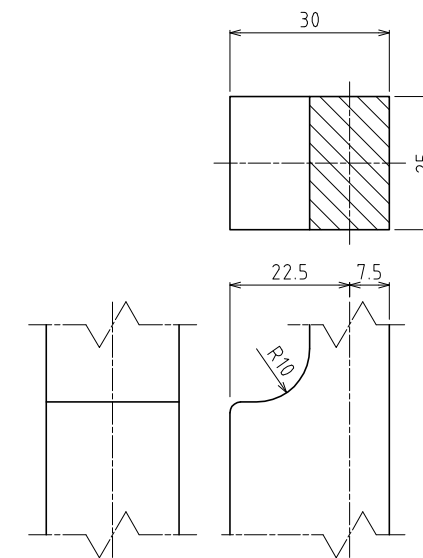
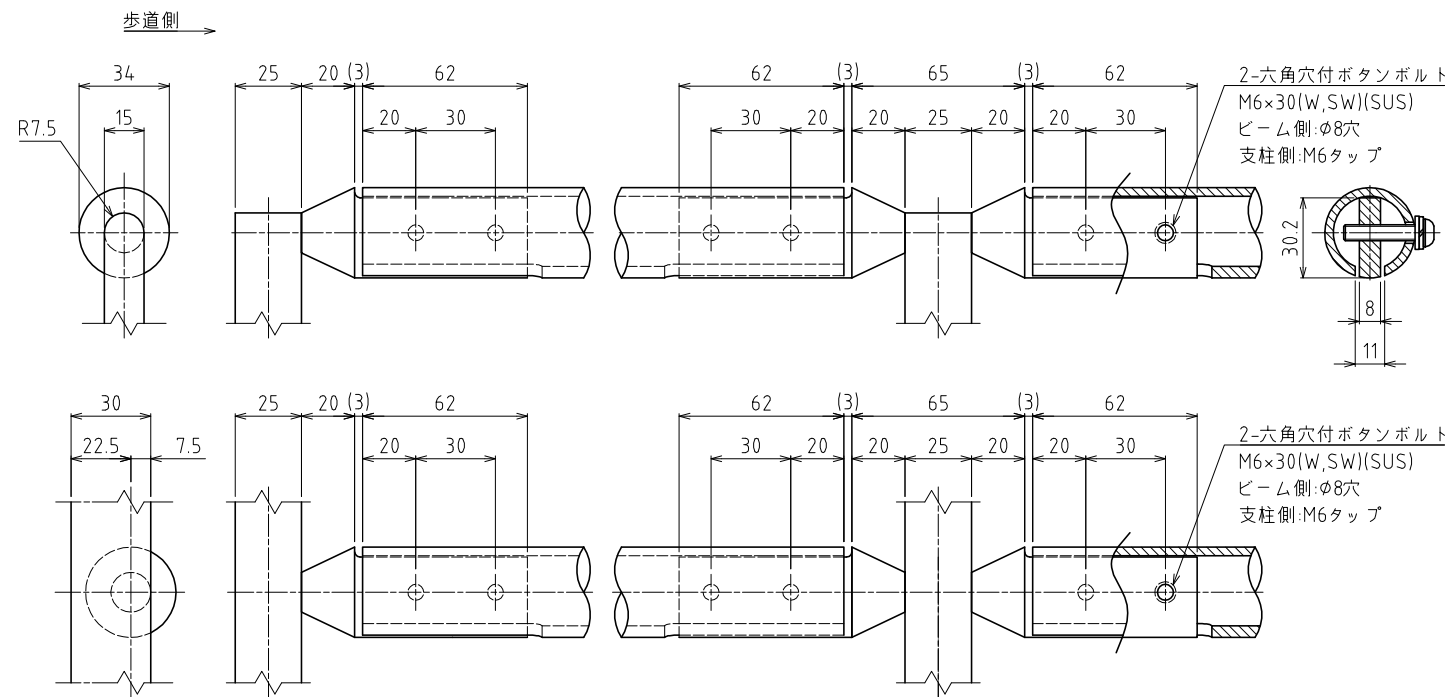
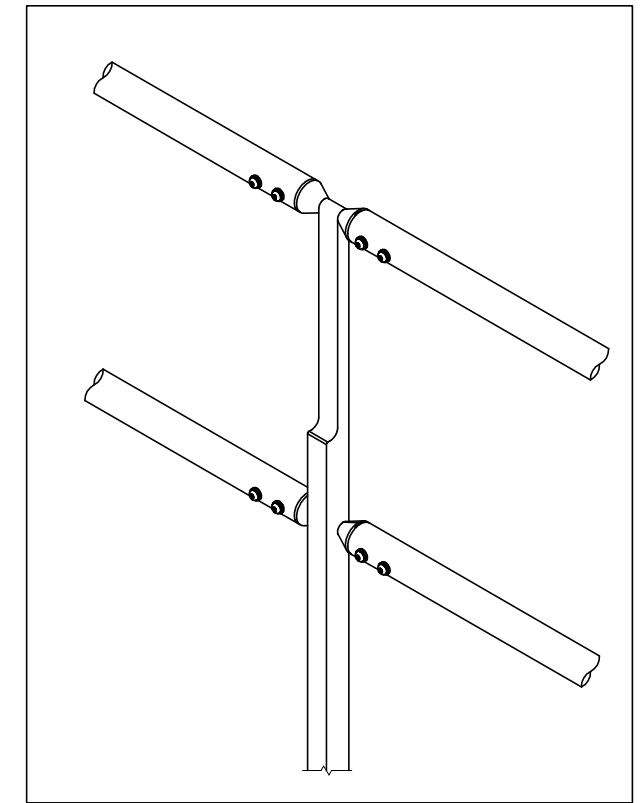
記事

- 1.表面処理  
鋼製部：溶融亜鉛めっき(HDZ55)後、ステンコート塗装仕上げ。  
ただし、板厚3.2未満はHDZ40とする。  
鑄鉄部：亜鉛溶射後、ステンコート塗装仕上げ。
  - 2.指定色：
  - 3.鋪装厚を考慮し基礎天端がG.L下となる場合は、支柱下端に単管を用いて基礎への埋込み長さを調整する。
- \*改良の為、一部仕様を変更する場合がございます。

横断防止柵 YF-GB-080(基礎:コンクリート) S=1:15 (用紙A2)



外觀イメージ図



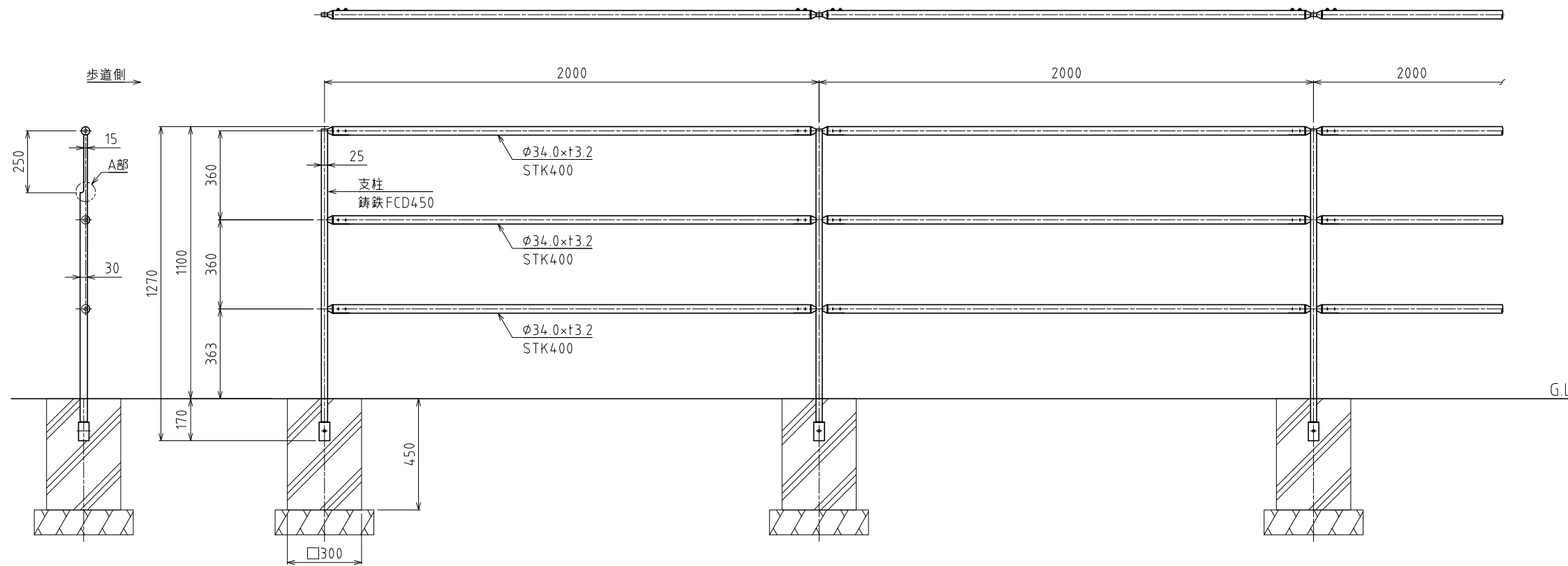
A部詳細図 S=1:1

接合部詳細図 S=1:2

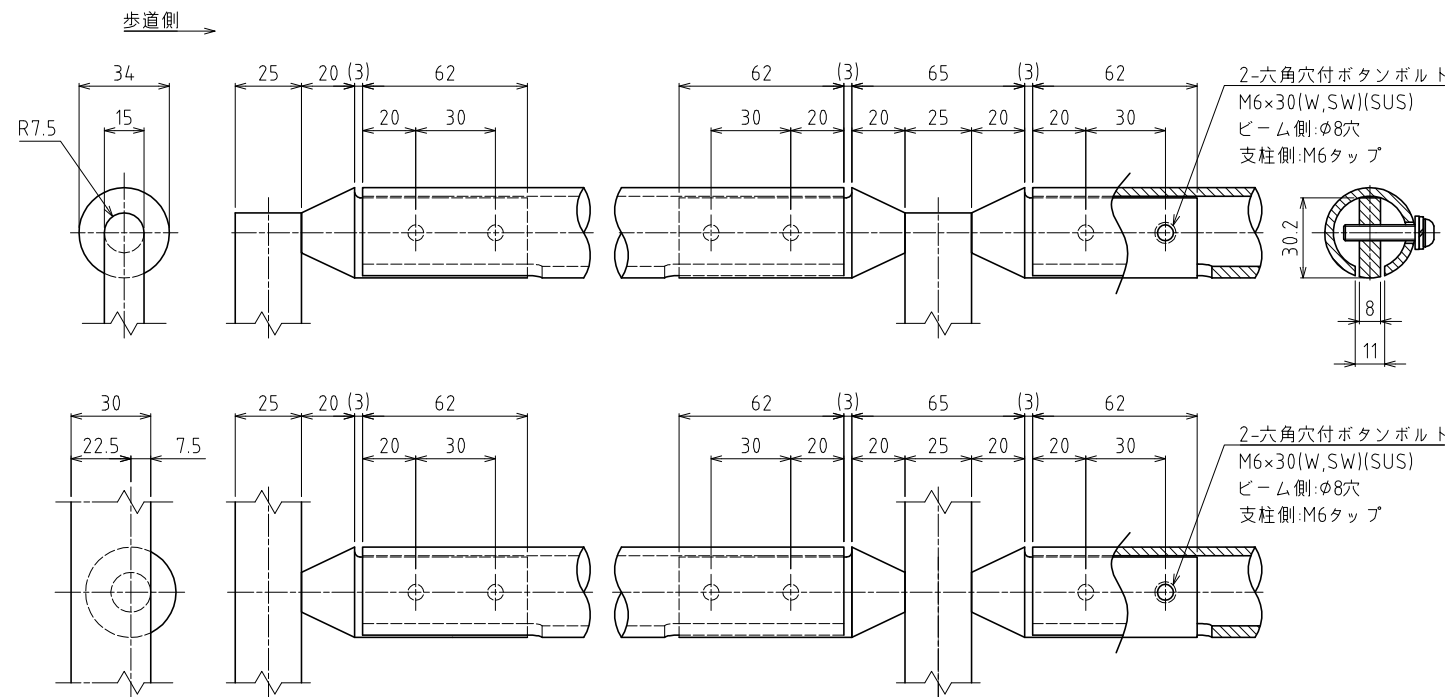
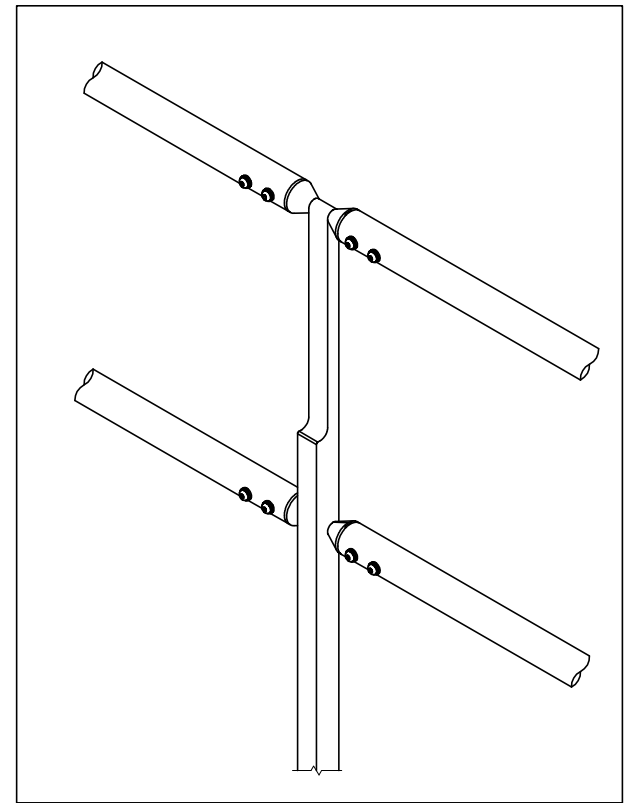
記事

- 1.表面処理  
鋼製部: 溶融亜鉛めっき(HDZ55)後、ステンコート塗装仕上げ。  
ただし、板厚3.2未満はHDZ40とする。  
鋳鉄部: 亜鉛溶射後、ステンコート塗装仕上げ。
  - 2.指定色:
  - 3.舗装厚を考慮し基礎天端がG.L下となる場合は、支柱下端に単管を用いて基礎への埋込み長さを調整する。
- \*改良の為、一部仕様を変更する場合がございます。

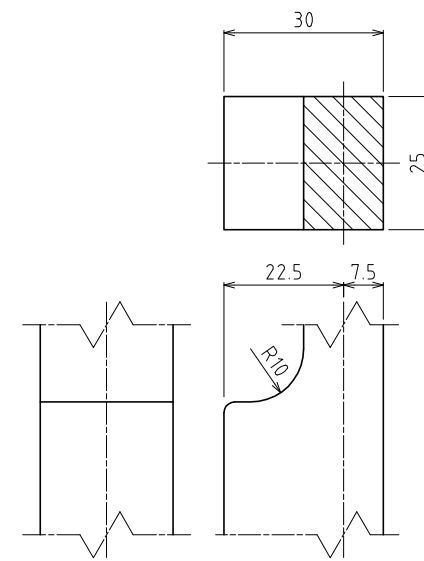
横断防止柵 YF-GB-110(基礎:コンクリート) S=1:15 (用紙A2)



外観イメージ図



接合部詳細図 S=1:2



A部詳細図 S=1:1

記事

- 1.表面処理  
鋼製部: 溶融亜鉛めっき(HDZ55)後、ステンコート塗装仕上げ。  
ただし、板厚3.2未満はHDZ40とする。  
鑄鉄部: 亜鉛溶射後、ステンコート塗装仕上げ。
  - 2.指定色:
  - 3.舗装厚を考慮し基礎天端がG.L下となる場合は、支柱下端に単管を用いて基礎への埋込み長さを調整する。
- \*改良の為、一部仕様を変更する場合がございます。