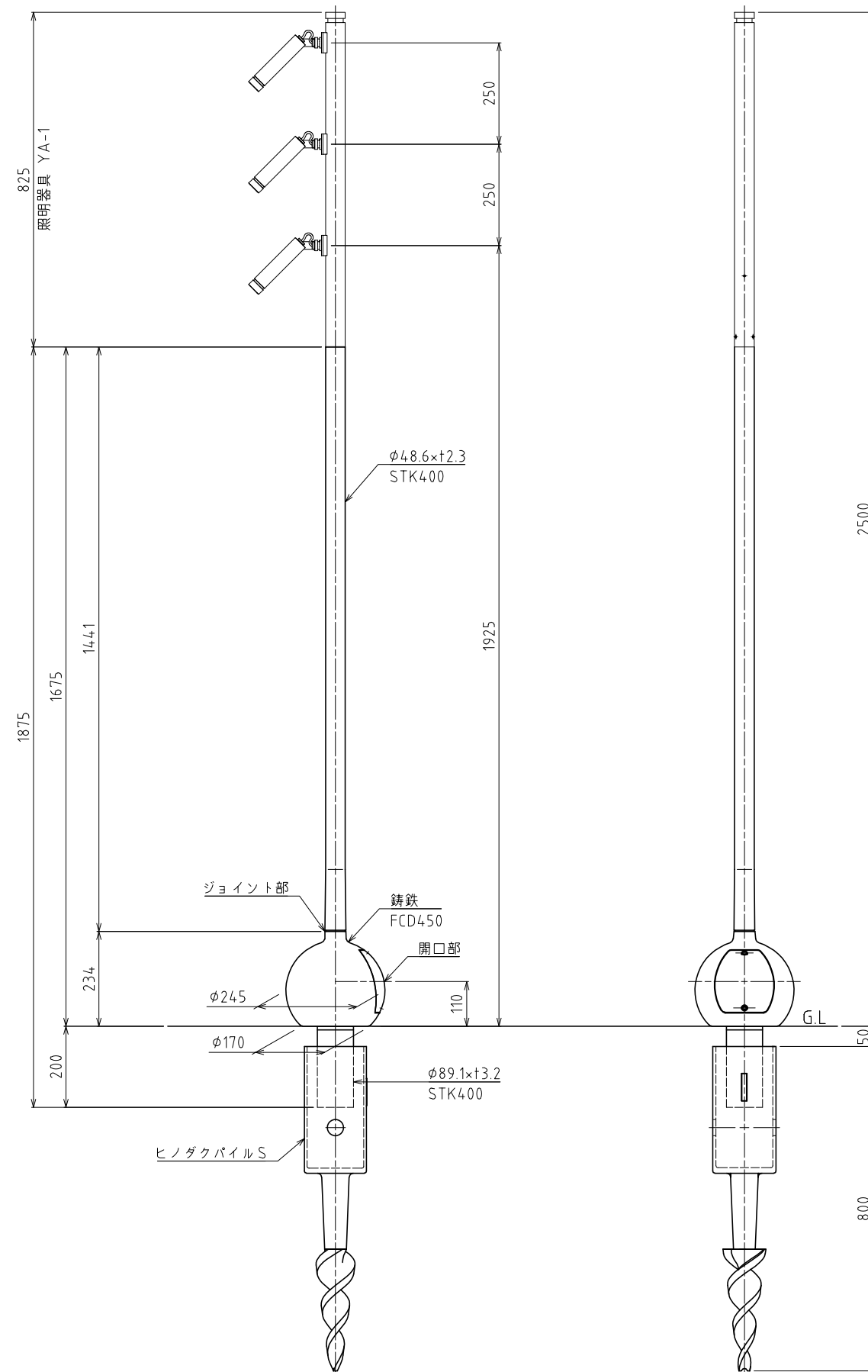


建築外構・広場向けポール照明 YF-LC-250×YA-1 (基礎:ヒノダクパイルS) S=1:10(用紙A2)



記事

1.表面処理

鋼製部：溶融亜鉛めっき(HDZ55)後、ステンコート塗装仕上げ。

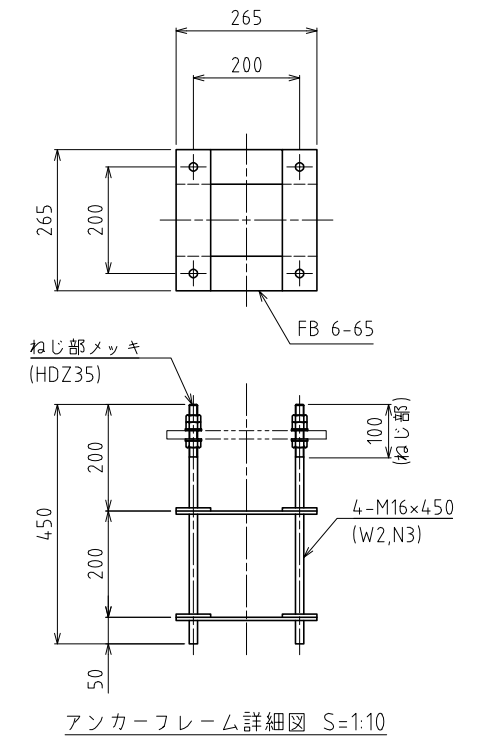
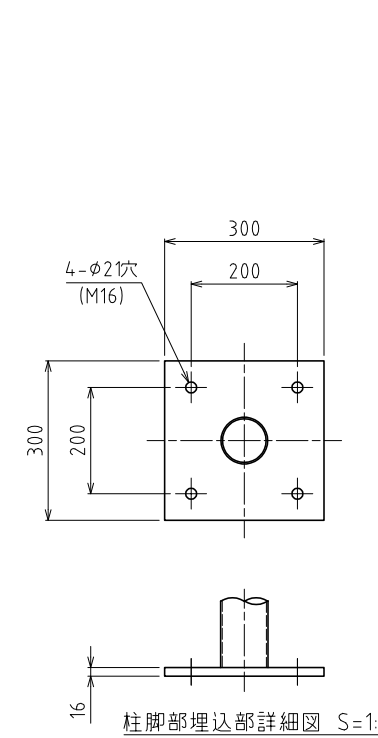
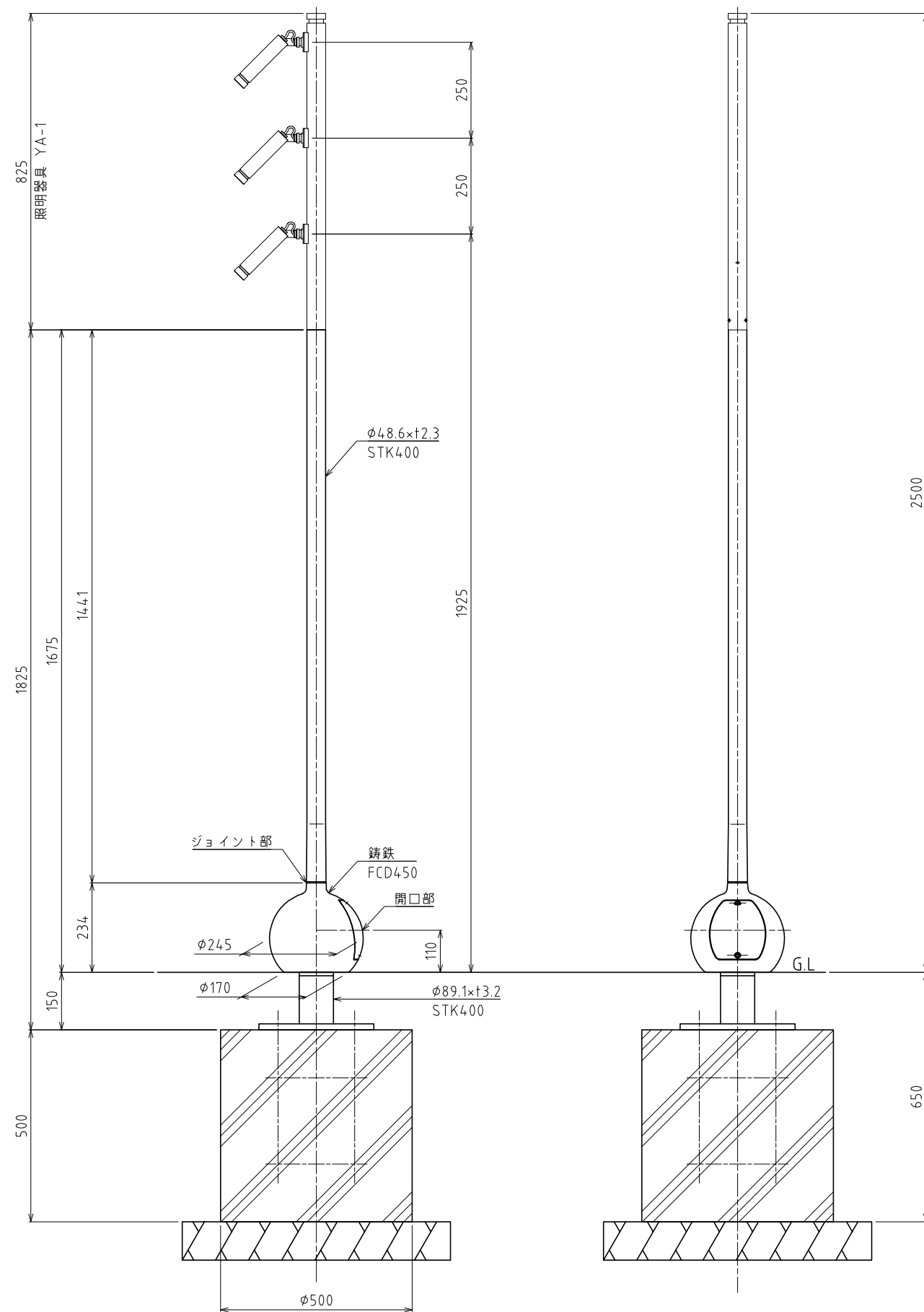
ただし、板厚3.2未満はHDZ40とする。

鑄鉄部：亜鉛溶射後、ステンコート塗装仕上げ。

2.指定色：

*改良の為、一部仕様を変更する場合がございます。

建築外構・広場向けポール照明 YF-LC-250×YA-1 (基礎:コンクリート) S=1:10(用紙A2)



記事

1.表面処理

鋼製部：溶融亜鉛めっき (HDZ55) 後、ステンコート塗装仕上げ。

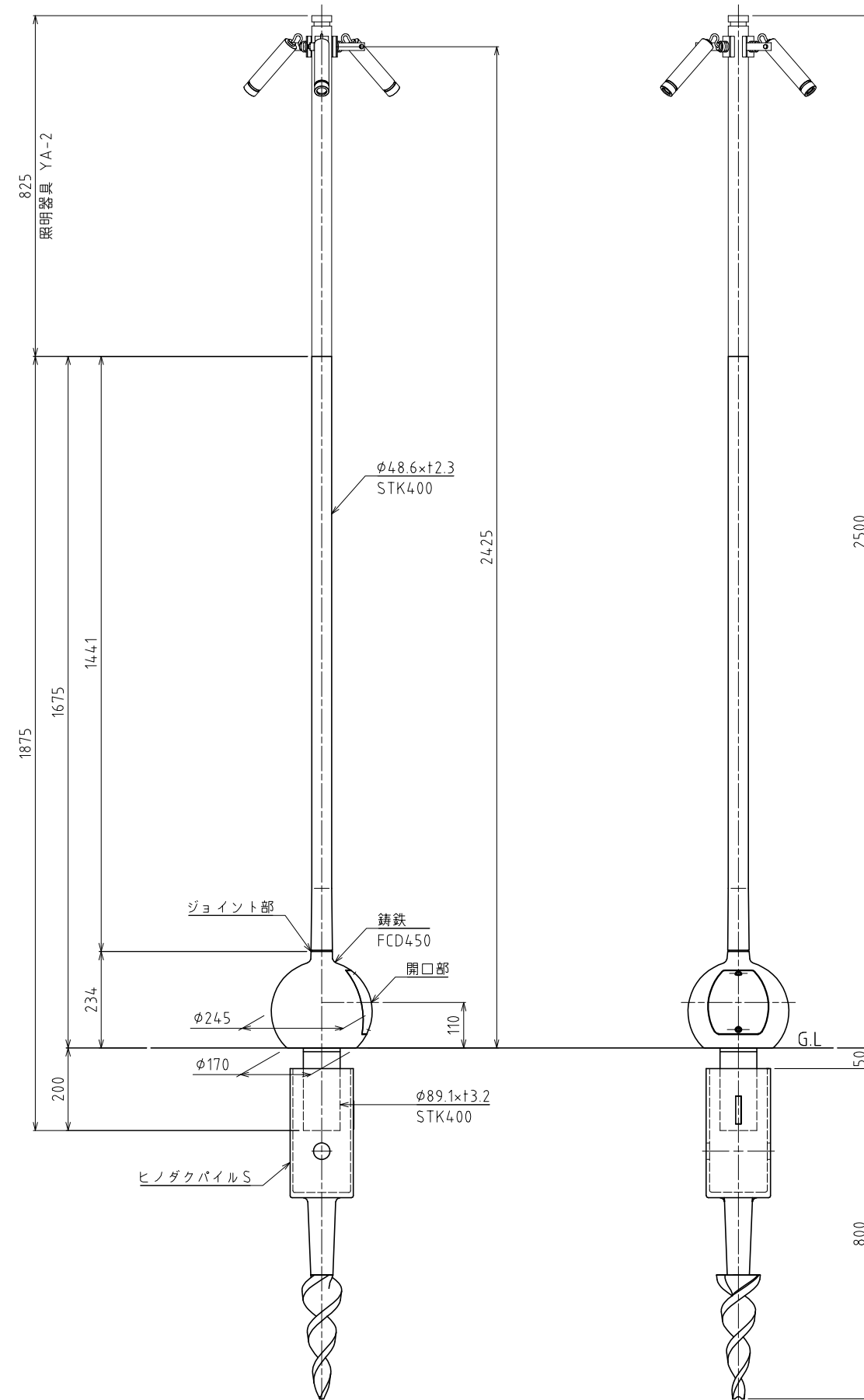
ただし、板厚3.2未満はHDZ40とする。

鋳鉄部：亜鉛溶射後、ステンコート塗装仕上げ。

2.指定色：

*改良の為、一部仕様を変更する場合がございます。

建築外構・広場向けポール照明 YF-LC-250×YA-2 (基礎:ヒノダクパイルS) S=1:10(用紙A2)



記事

1.表面処理

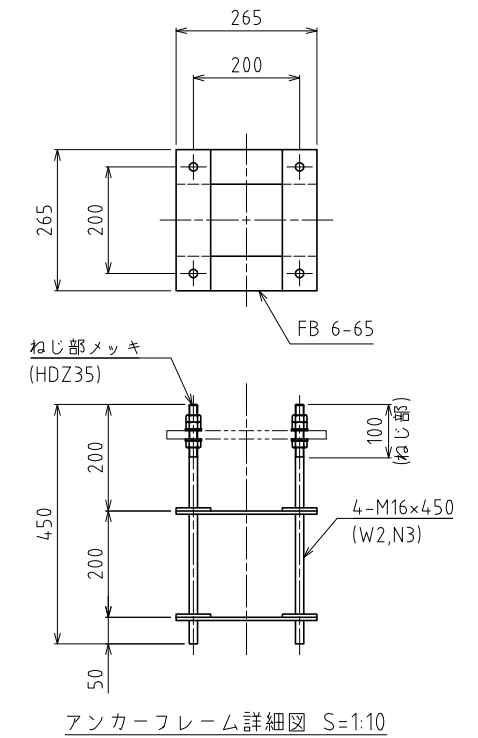
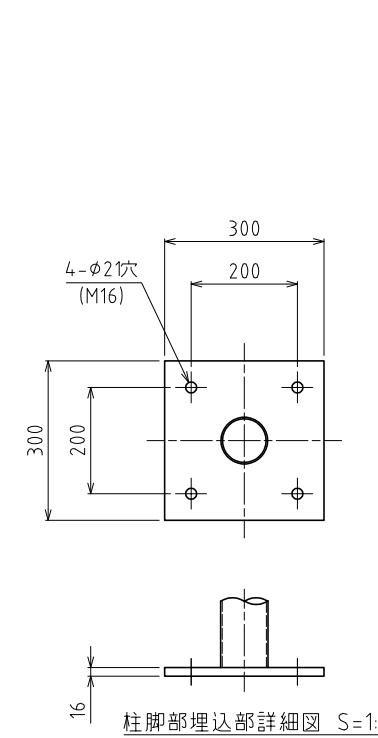
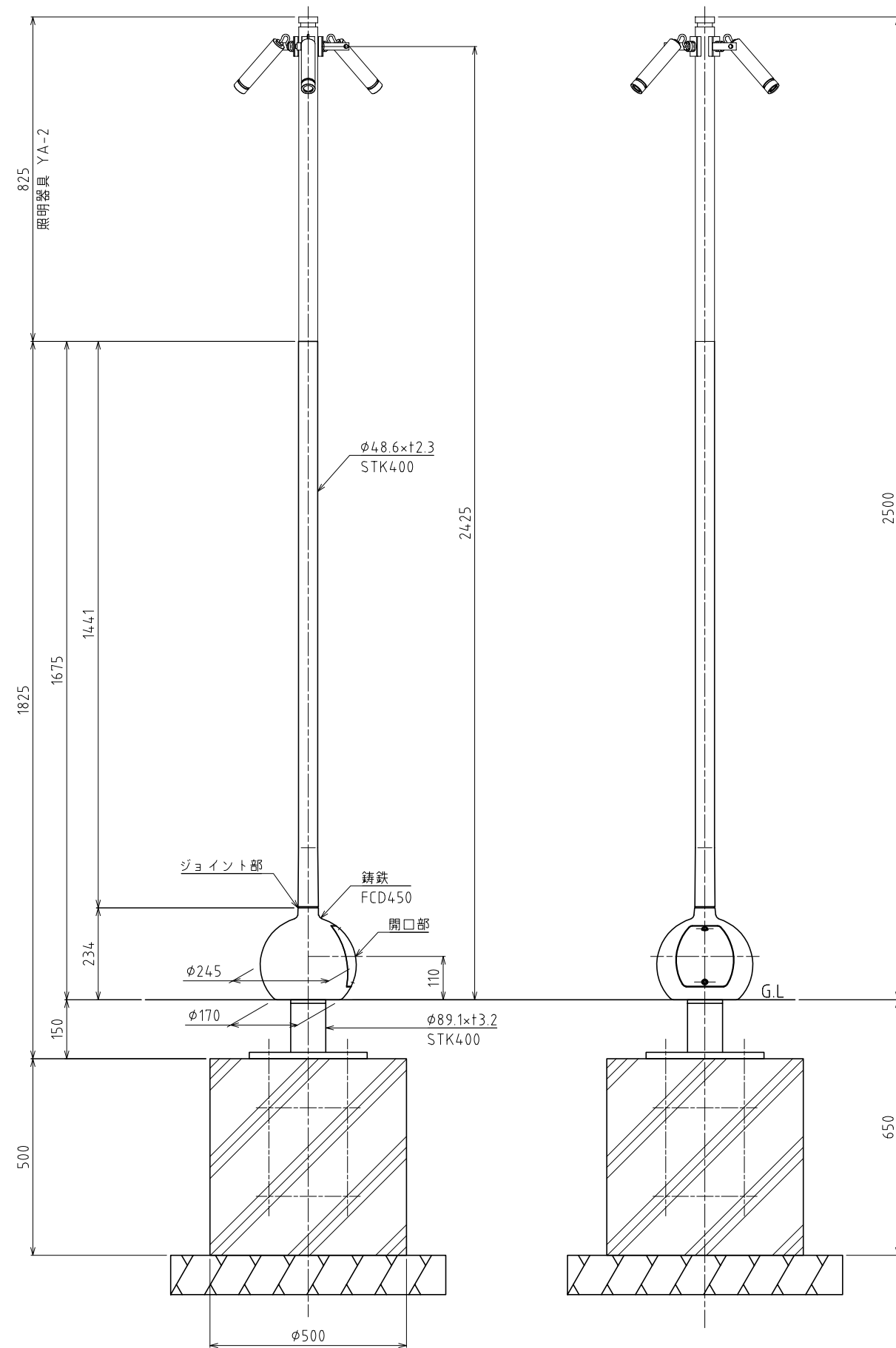
鋼製部：溶融亜鉛めっき(HDZ55)後、ステンコート塗装仕上げ。
ただし、板厚3.2未満はHDZ40とする。

鋳鉄部：亜鉛溶射後、ステンコート塗装仕上げ。

2.指定色：

*改良の為、一部仕様を変更する場合がございます。

建築外構・広場向けポール照明 YF-LC-250×YA-2 (基礎:コンクリート) S=1:10(用紙A2)



記事

1.表面処理

鋼製部: 溶融亜鉛めっき (HDZ55) 後、ステンコート塗装仕上げ。

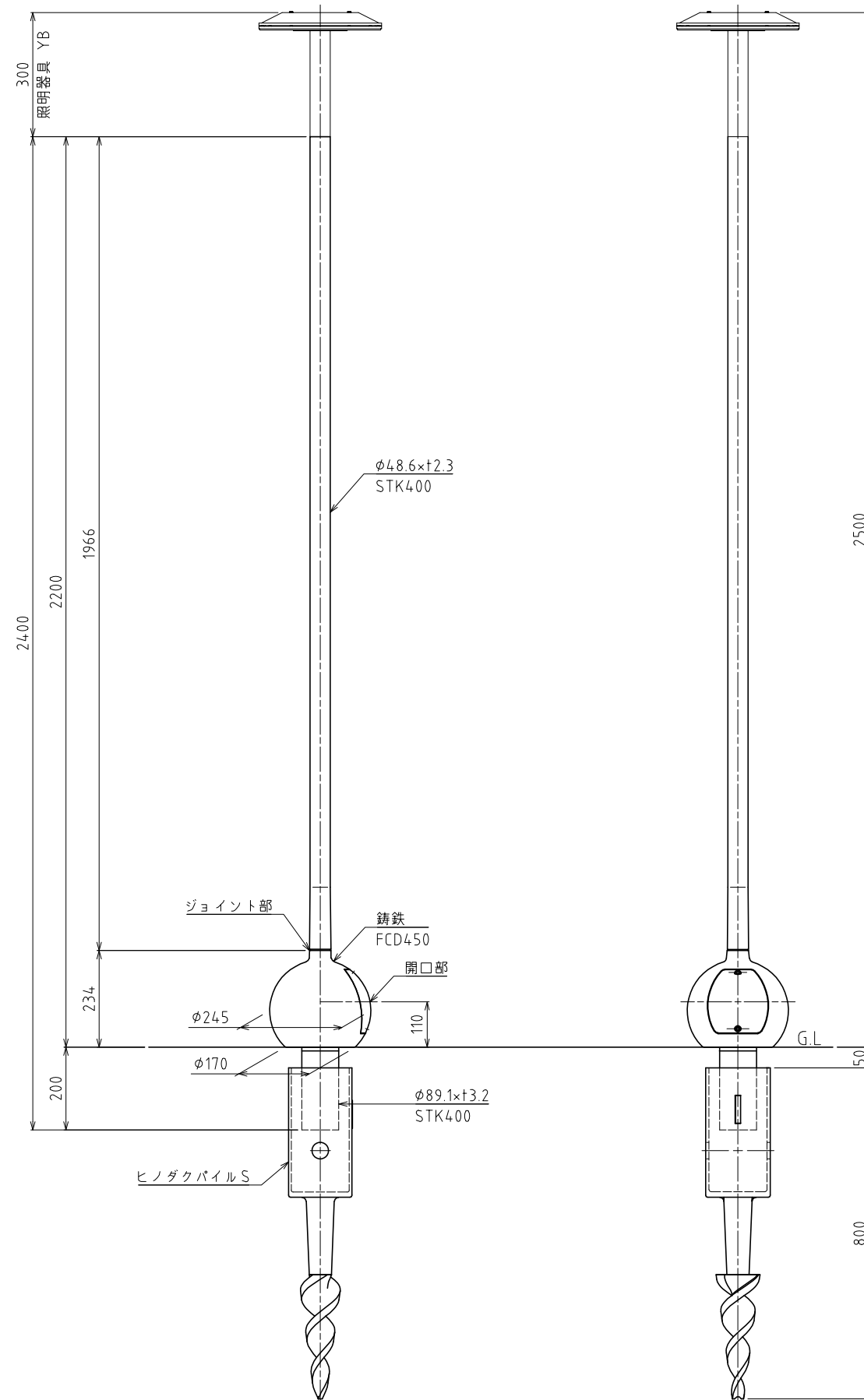
ただし、板厚 3.2 未満は HDZ40 とする。

鑄鉄部: 亜鉛溶射後、ステンコート塗装仕上げ。

2.指定色:

*改良の為、一部仕様を変更する場合がございます。

建築外構・広場向けポール照明 YF-LC-250×YB (基礎:ヒノダクパイルS) S=1:10(用紙A2)



記事

1.表面処理

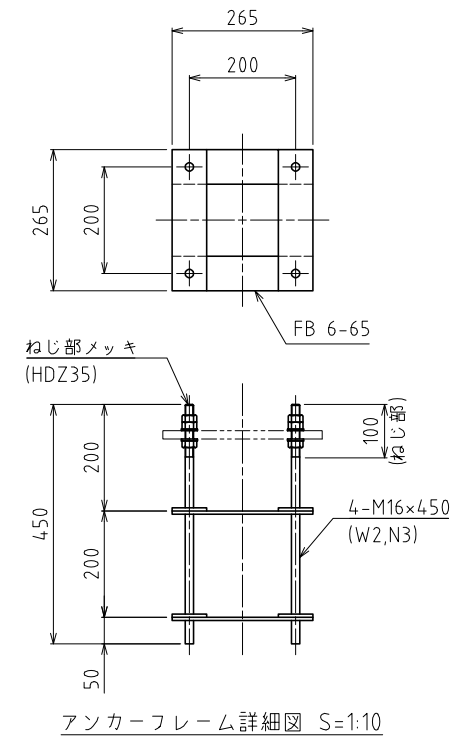
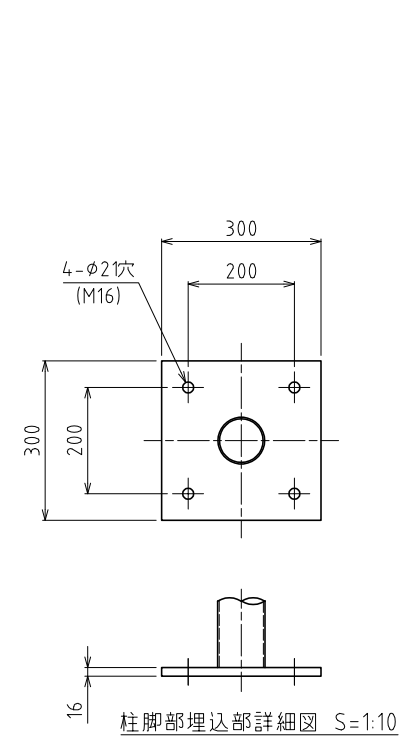
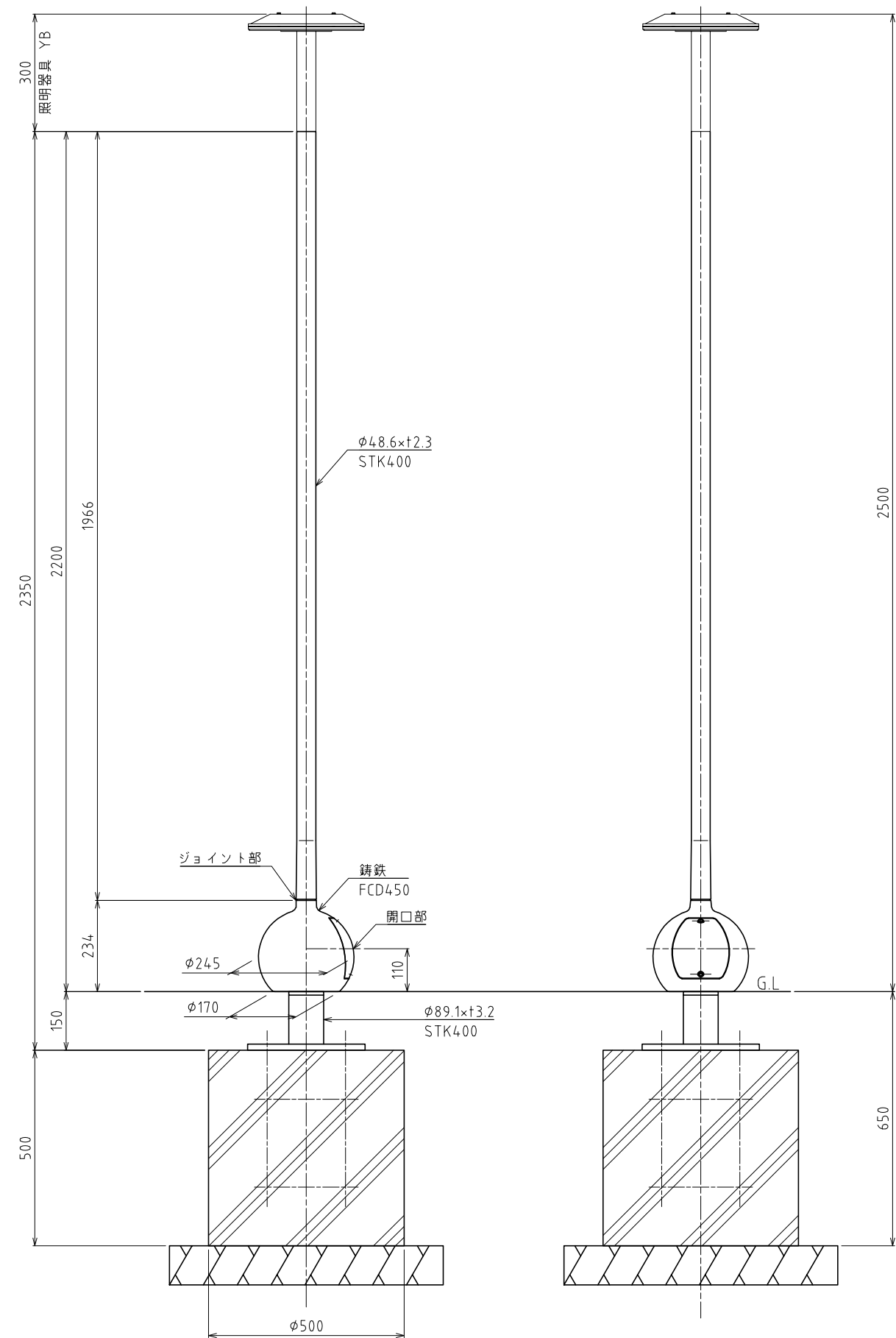
鋼製部: 溶融亜鉛めっき (HDZ55) 後、ステンコート塗装仕上げ。
ただし、板厚 3.2 未満は HDZ40 とする。

鑄鉄部: 亜鉛溶射後、ステンコート塗装仕上げ。

2.指定色:

*改良の為、一部仕様を変更する場合がございます。

建築外構・広場向けポール照明 YF-LC-250×YB (基礎:コンクリート) S=1:10(用紙A2)



記事

1.表面処理

鋼製部: 溶融亜鉛めっき (HDZ55) 後、ステンコート塗装仕上げ。

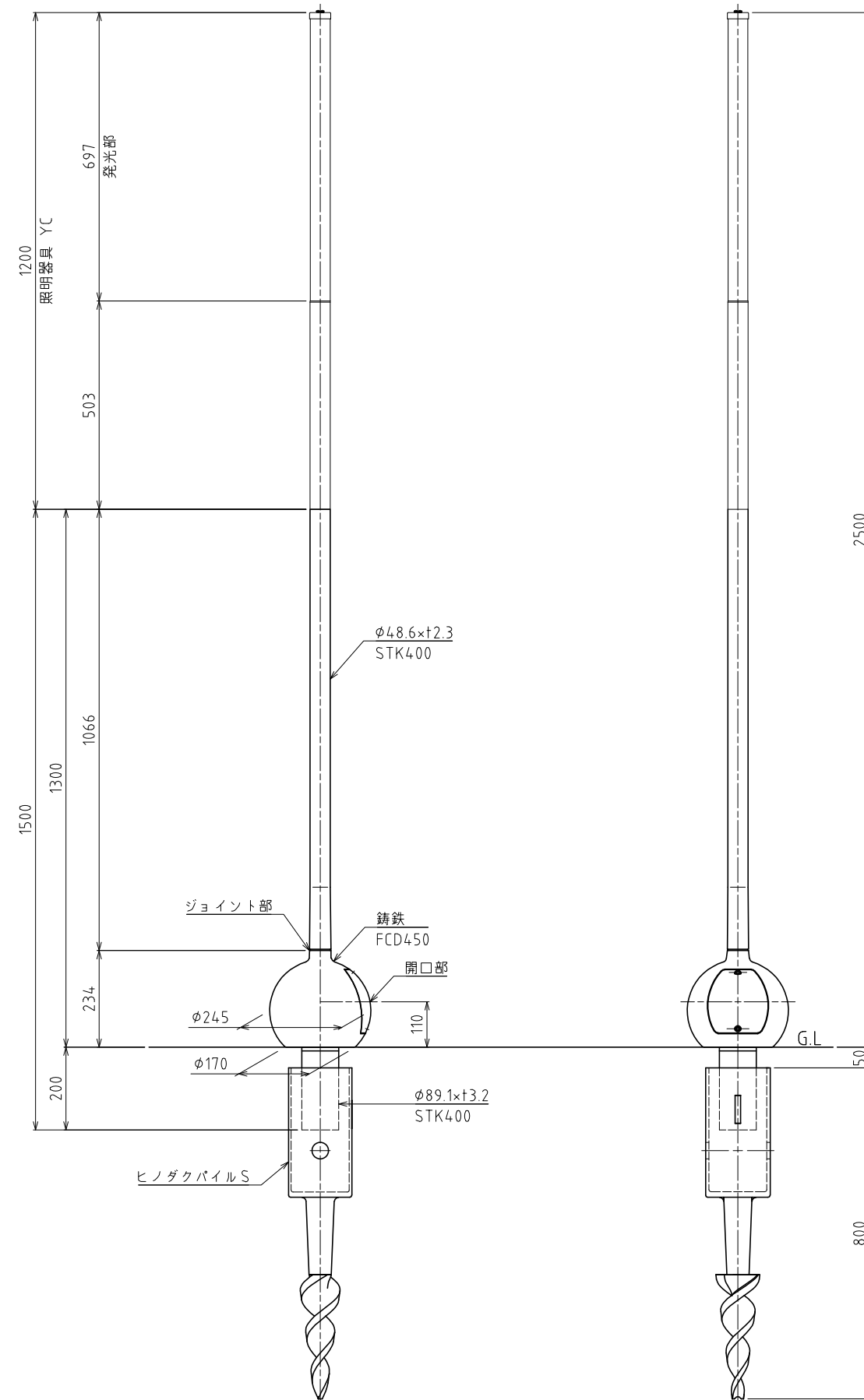
ただし、板厚 3.2未満は HDZ40 とする。

鋳鉄部: 亜鉛溶射後、ステンコート塗装仕上げ。

2.指定色:

*改良の為、一部仕様を変更する場合がございます。

建築外構・広場向けポール照明 YF-LC-250×YC (基礎:ヒノダクパイルS) S=1:10(用紙A2)



記事

1.表面処理

鋼製部：溶融亜鉛めっき(HDZ55)後、ステンコート塗装仕上げ。

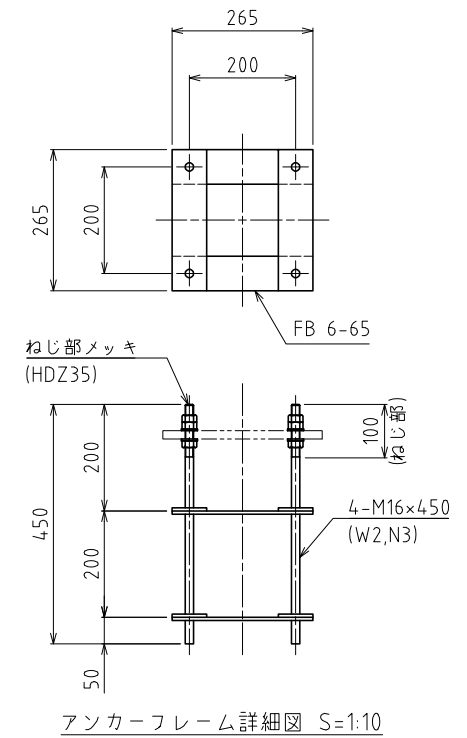
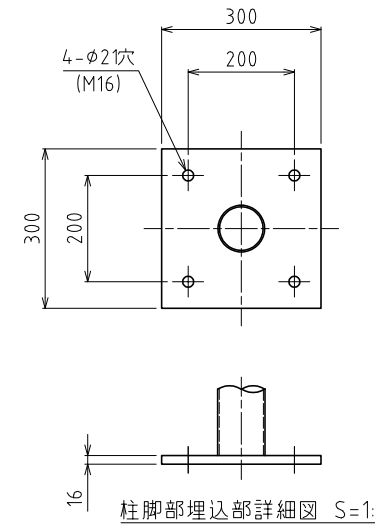
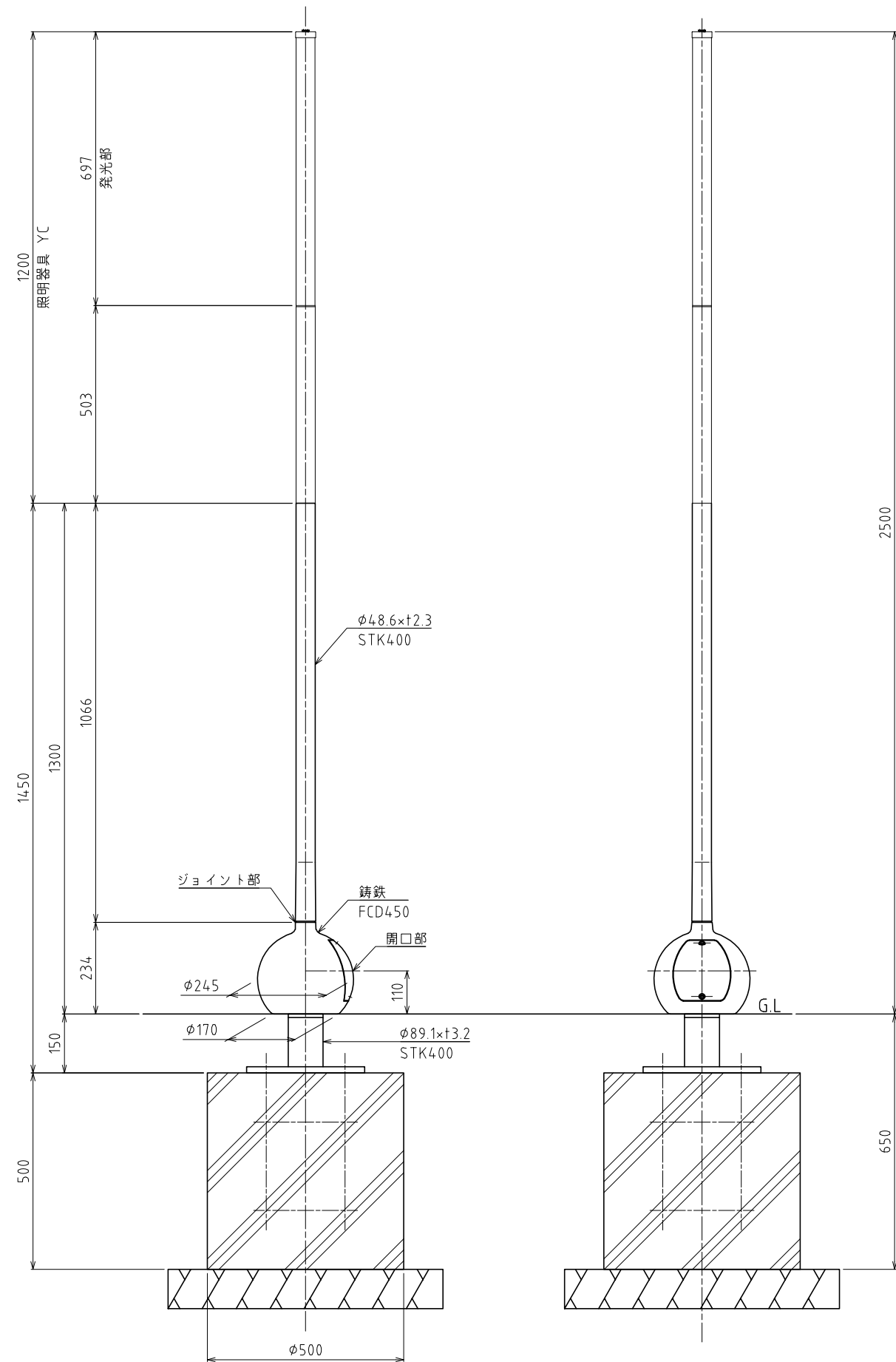
ただし、板厚3.2未満はHDZ40とする。

鑄鉄部：亜鉛溶射後、ステンコート塗装仕上げ。

2.指定色：

*改良の為、一部仕様を変更する場合がございます。

建築外構。広場向けポール照明 YF-LC-250×YC (基礎:コンクリート) S=1:10(用紙A2)



記事

1.表面処理

鋼製部: 溶融亜鉛めっき (HDZ55) 後、ステンコート塗装仕上げ。
 ただし、板厚 3.2 未満は HDZ40 とする。

鑄鉄部: 亜鉛溶射後、ステンコート塗装仕上げ。

2.指定色:

*改良の為、一部仕様を変更する場合がございます。