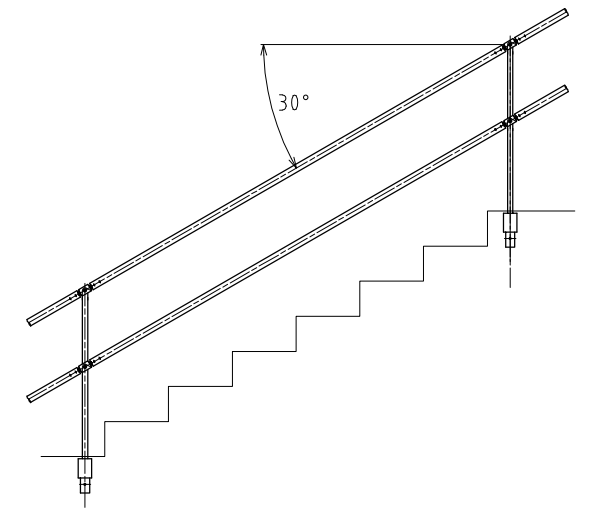
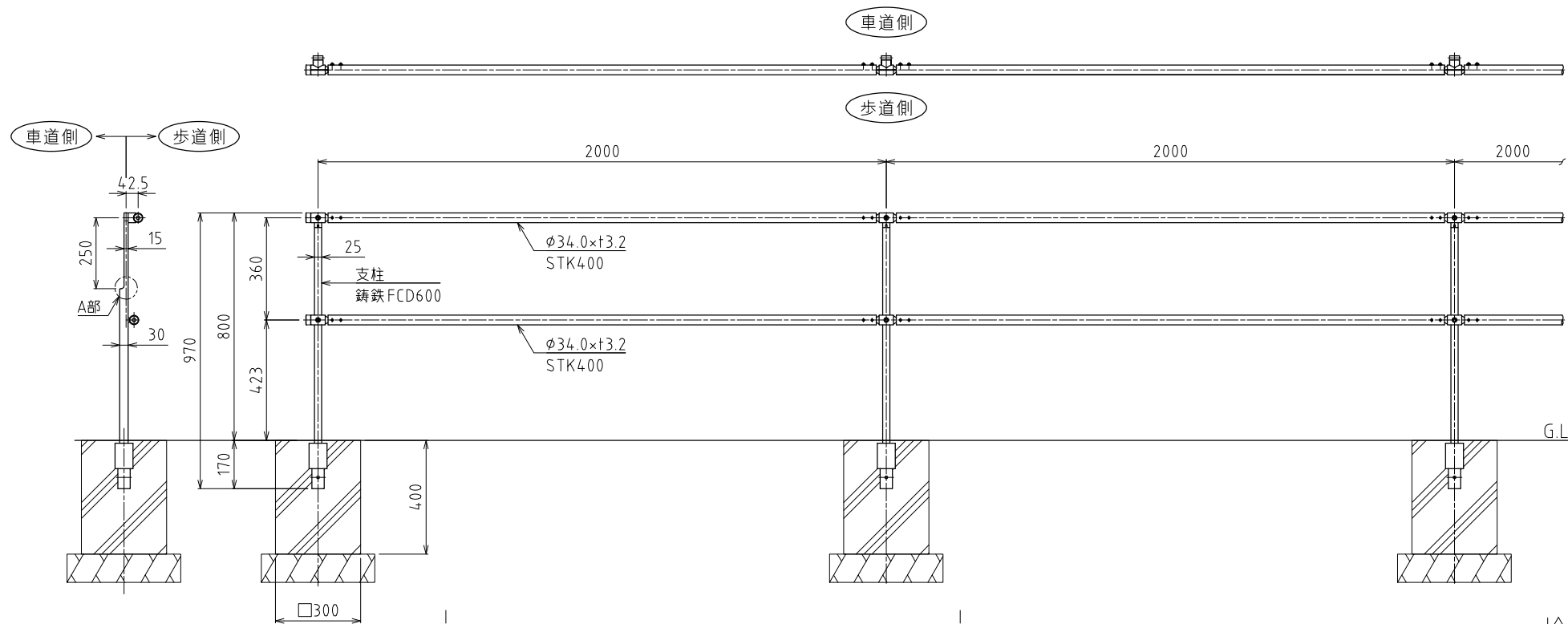
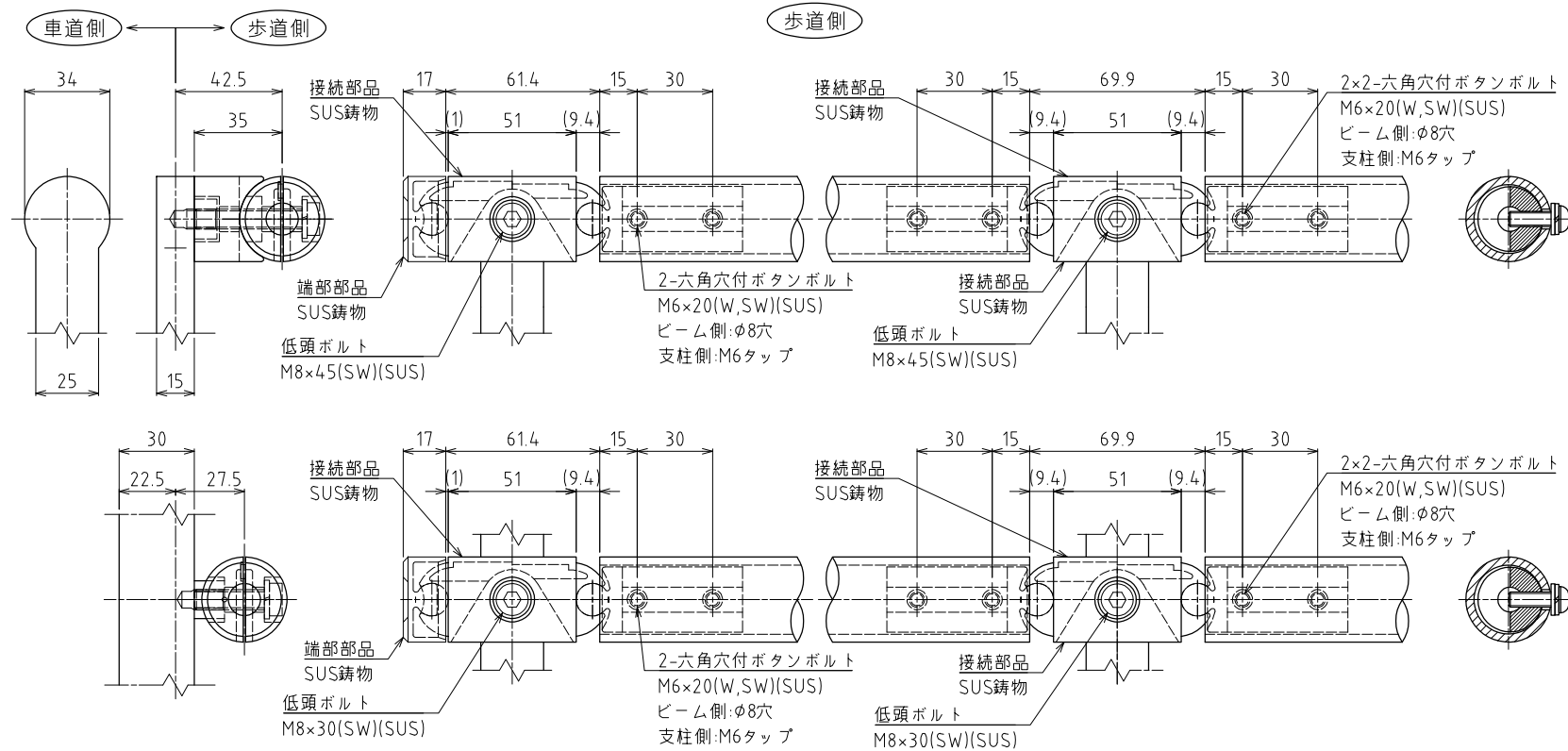
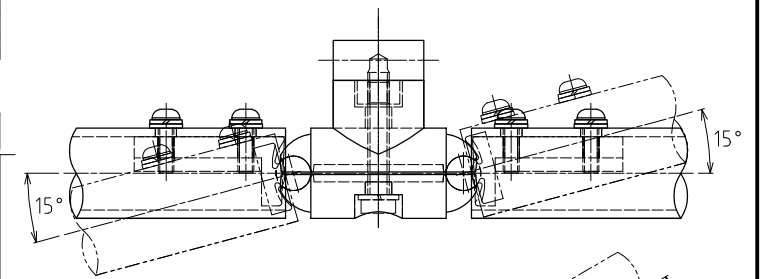
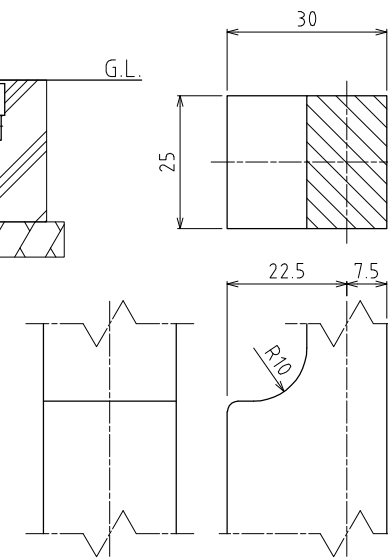
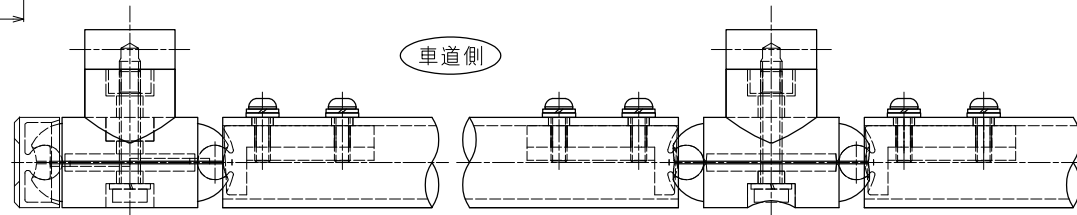


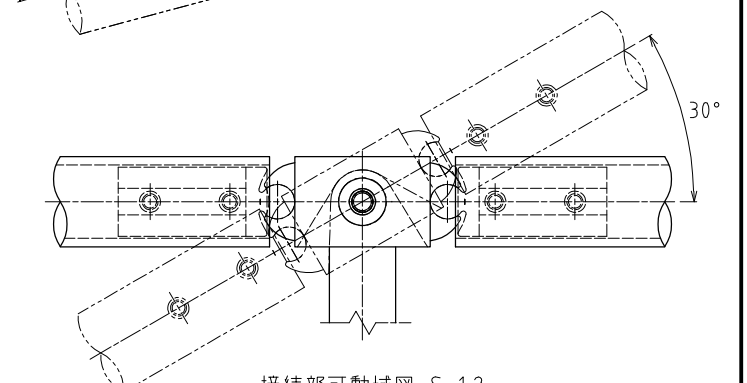
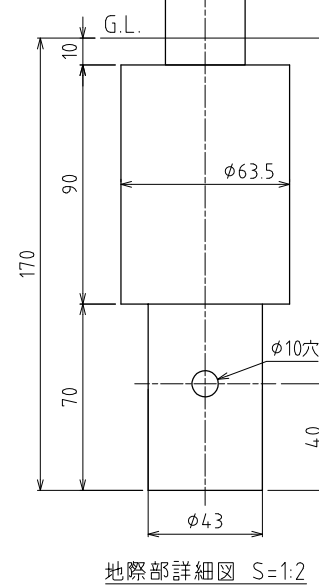
横断防止柵 YF-GSB-080(基礎:コンクリート) S=1:15 (用紙A2)



勾配可動図 S=1:25



A部詳細図 S=1:1

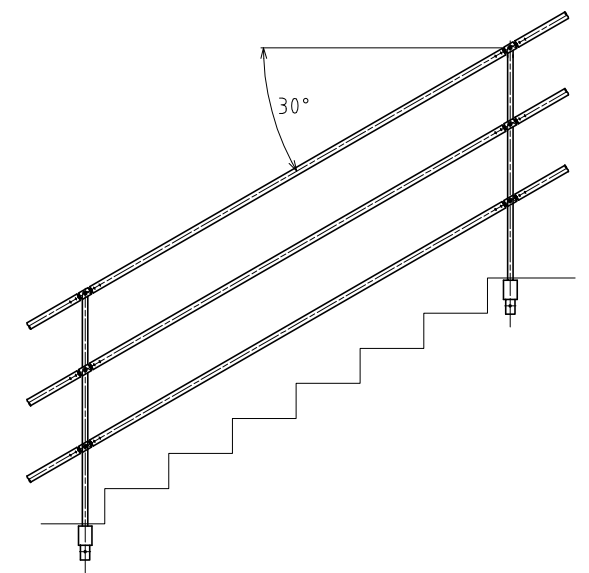
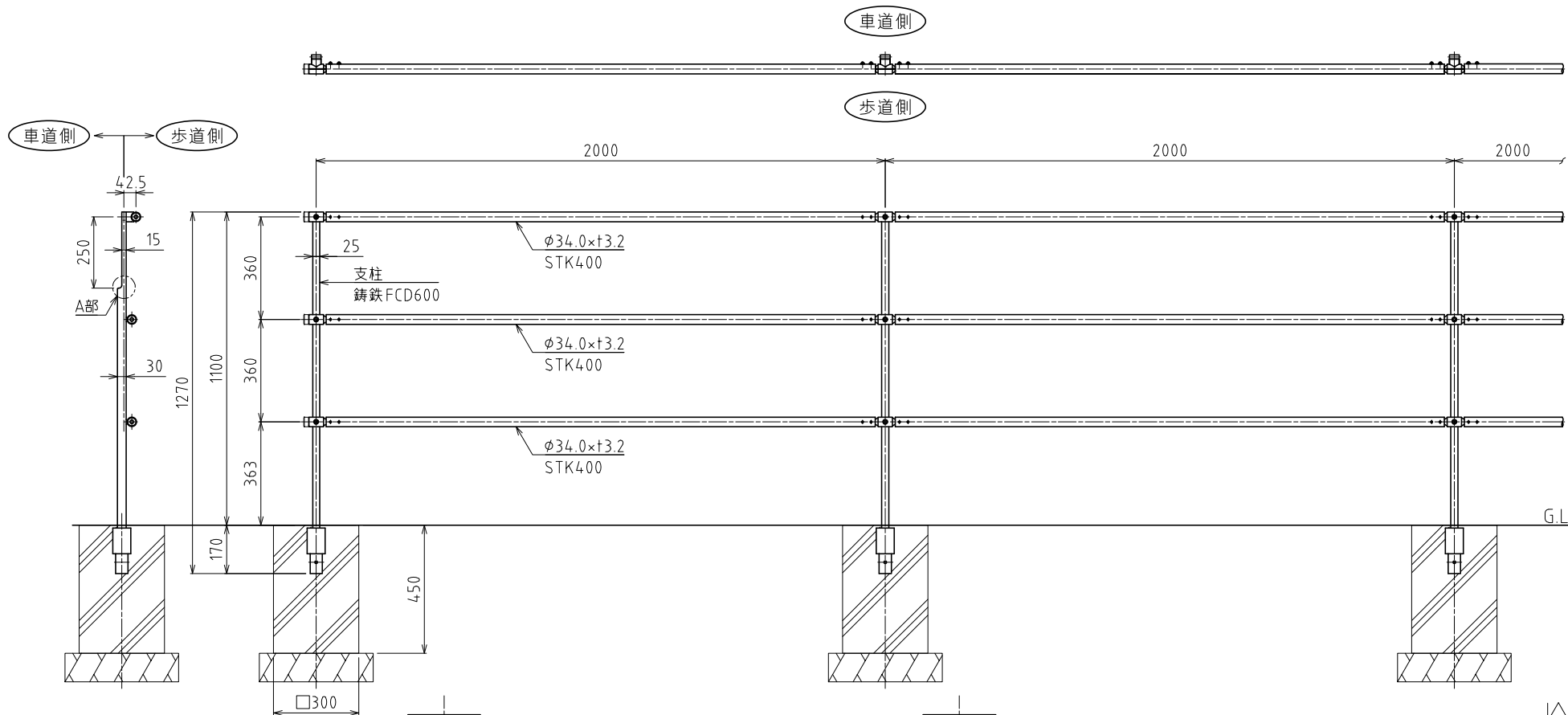


接続部可動域図 S=1:2

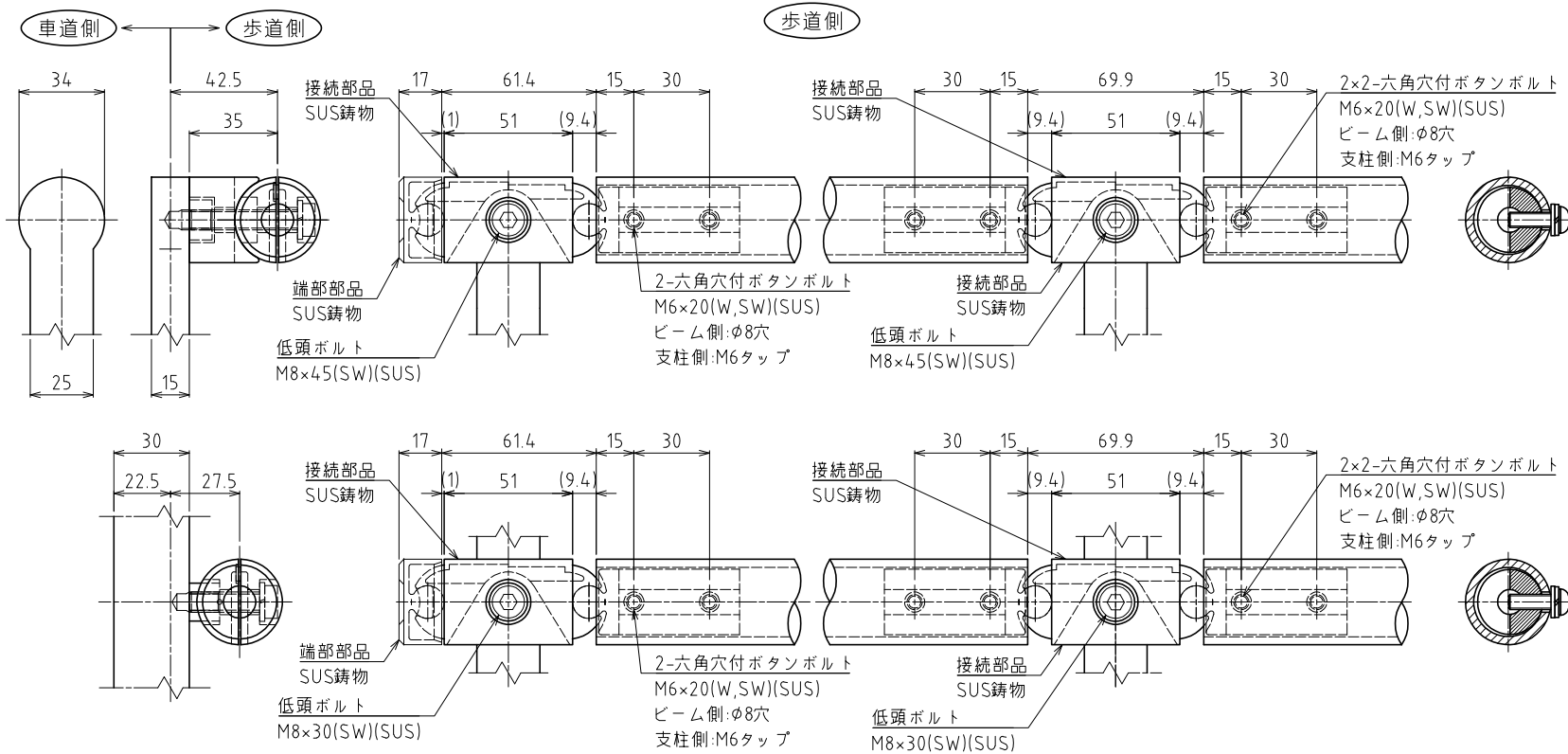
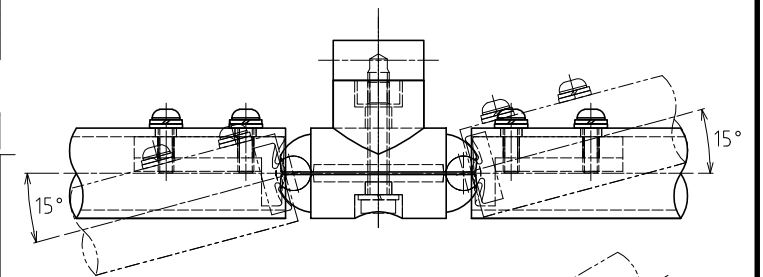
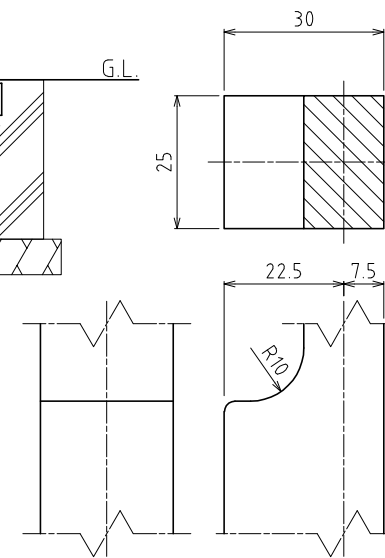
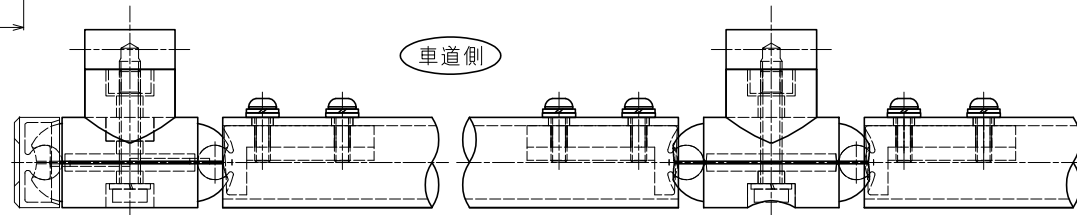
記事

- 1表面処理
鋼製部:溶融亜鉛めっき(HDZT77、HDZ55)後、ステンコート塗装仕上げ。
ただし、板厚6.0未満はJIS H 8641に基づく。
铸铁部:亜鉛溶射後、ステンコート塗装仕上げ。
SUS鋳物部:プライマー処理後、ステンコート塗装仕上げ。
 - 2指定色:
 - 3舗装厚を考慮し基礎天端がG.L.下となる場合は、支柱下端に単管を用いて基礎への埋込み長さを調整する。
- *改良の為、一部仕様を変更する場合がございます。

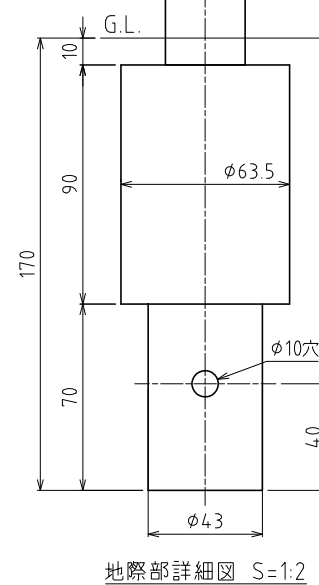
転落・横断防止柵 YF-GSB-110(基礎:コンクリート) S=1:15 (用紙A2)



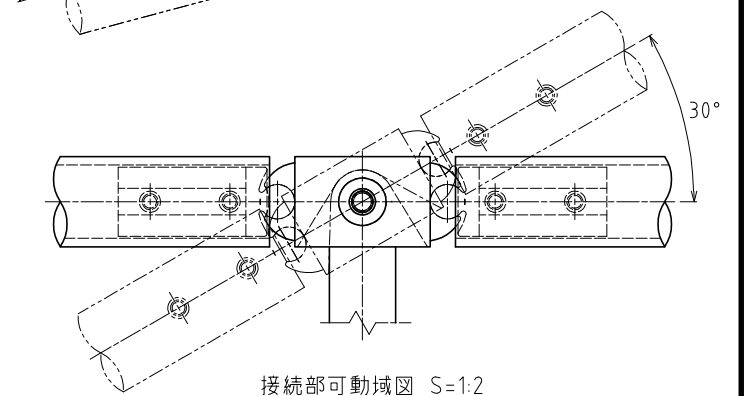
勾配可動図 S=1:25



A部詳細図 S=1:1



地際部詳細図 S=1:2



接続部可動域図 S=1:2

記事

1表面処理

鋼製部：溶融亜鉛めっき(HDZT77、HDZ55)後、ステンコート塗装仕上げ。

ただし、板厚6.0未満はJIS H 8641に基づく。

鑄鉄部：亜鉛溶射後、ステンコート塗装仕上げ。

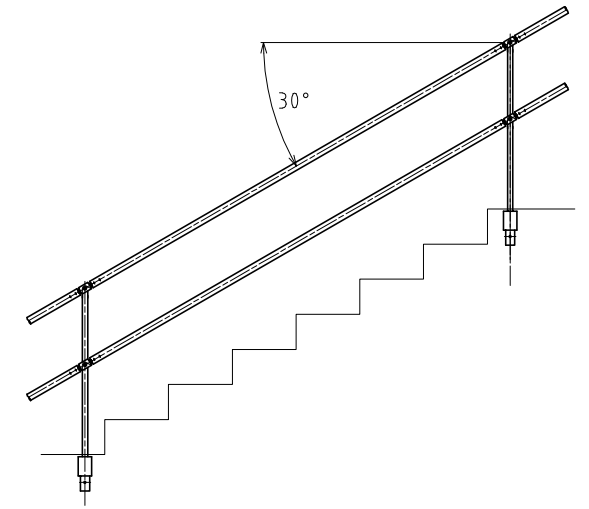
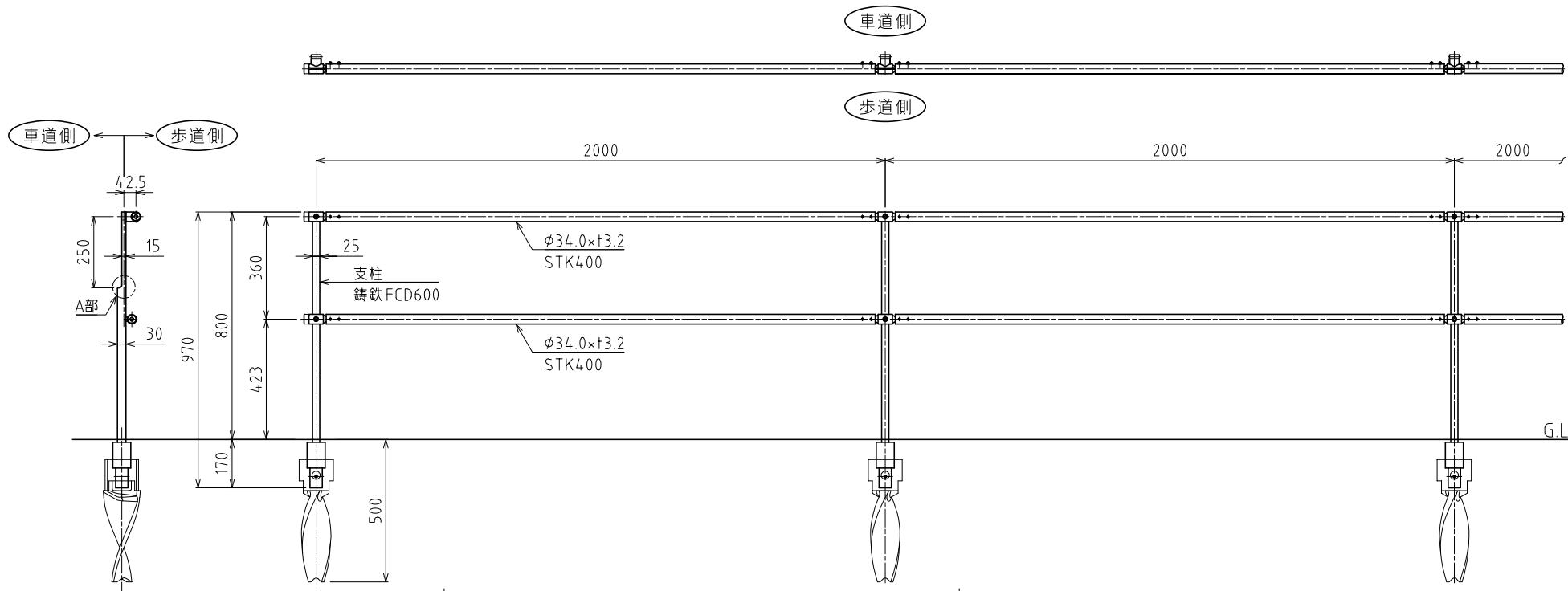
SUS鑄物部：プライマー処理後、ステンコート塗装仕上げ。

2指定色：

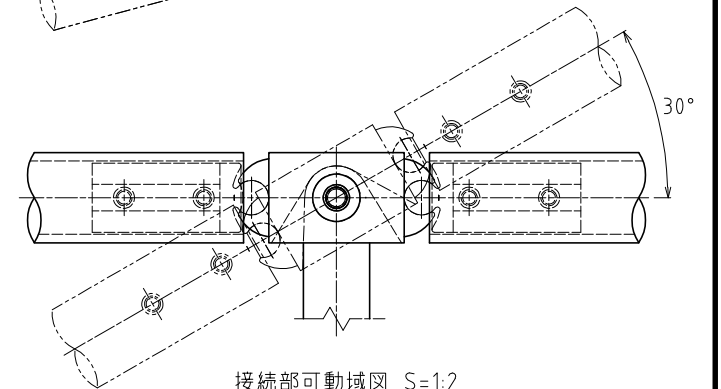
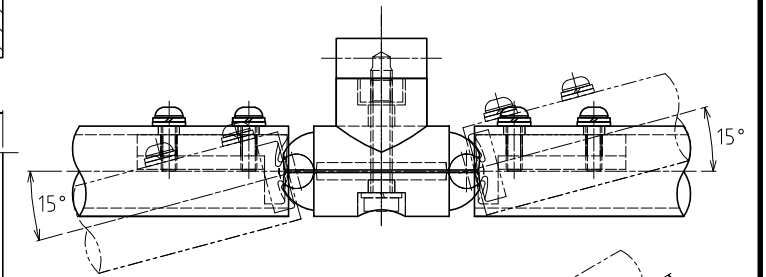
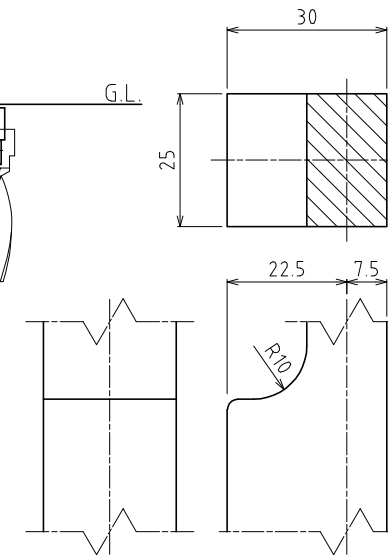
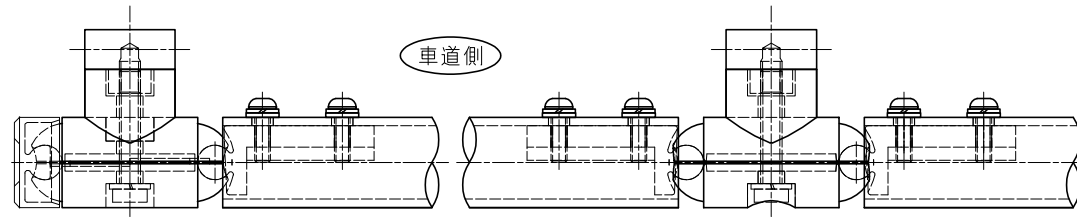
3鋪装厚を考慮し基礎天端がG.L.下となる場合は、支柱下端に単管を用いて基礎への埋込み長さを調整する。

※改良の為、一部仕様を変更する場合がございます。

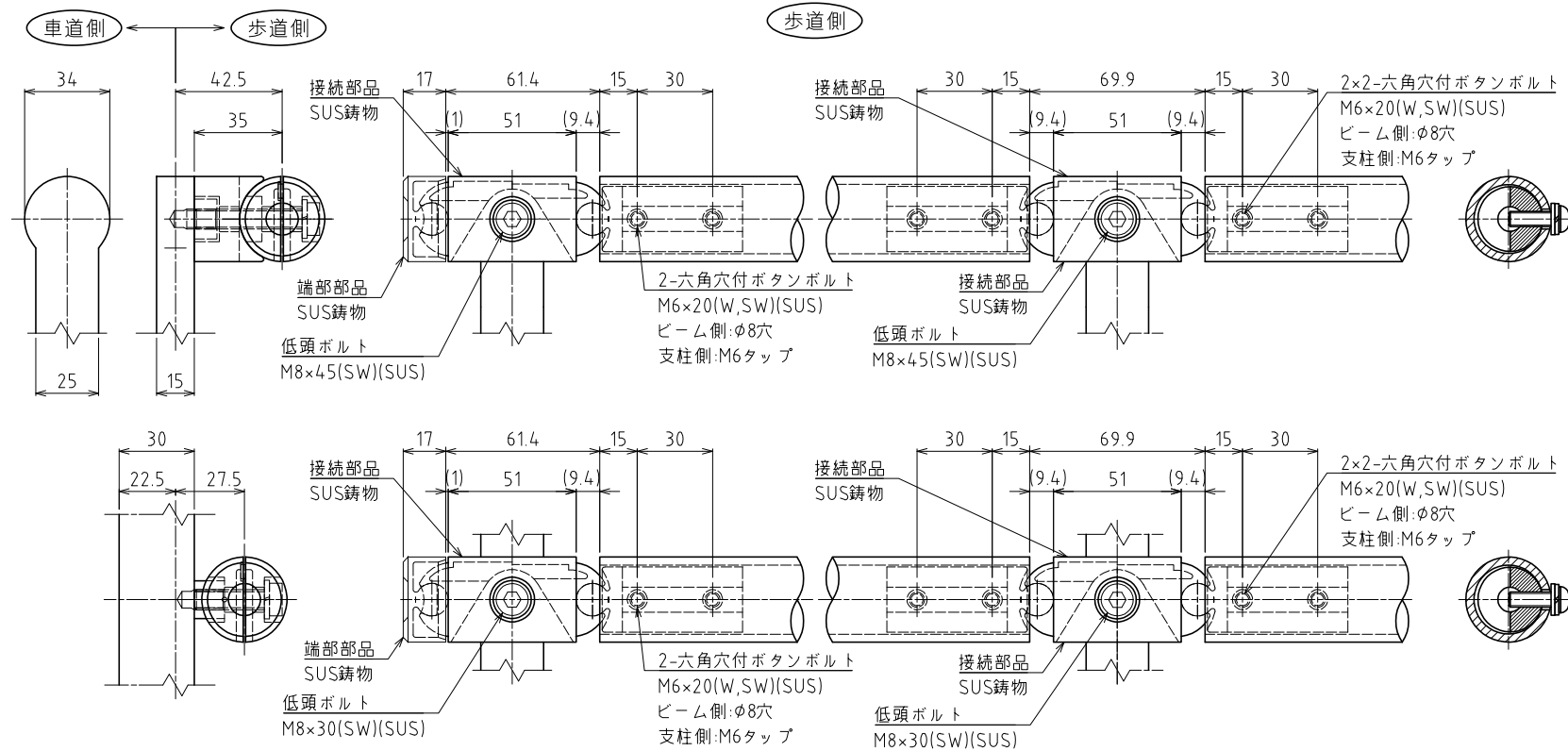
横断防止柵 YF-GSB-080(基礎:ヒノダクパイルSP) S=1:15 (用紙A2)



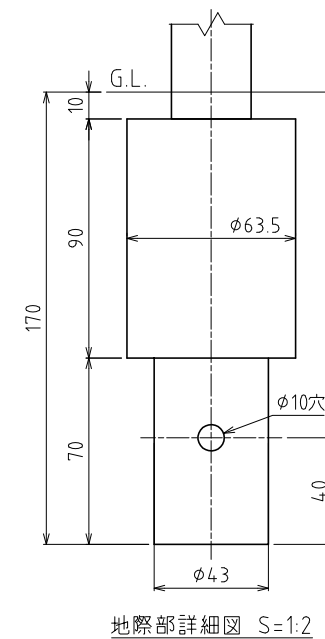
勾配可動図 S=1:25



接続部可動域図 S=1:2



A部詳細図 S=1:1



地盤部詳細図 S=1:2

接合部詳細図 S=1:2

記事

1表面処理

鋼製部: 溶融亜鉛めっき(HDZT77、HDZ55)後、ステンコート塗装仕上げ。

ただし、板厚6.0未満はJIS H 8641に基づく。

鋳鉄部: 亜鉛溶射後、ステンコート塗装仕上げ。

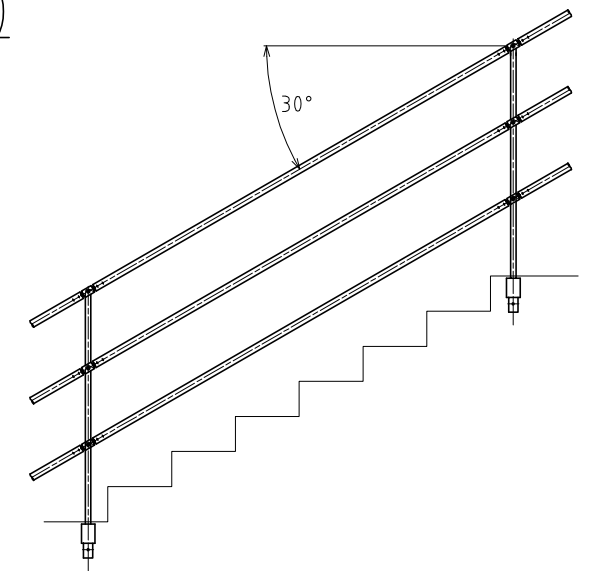
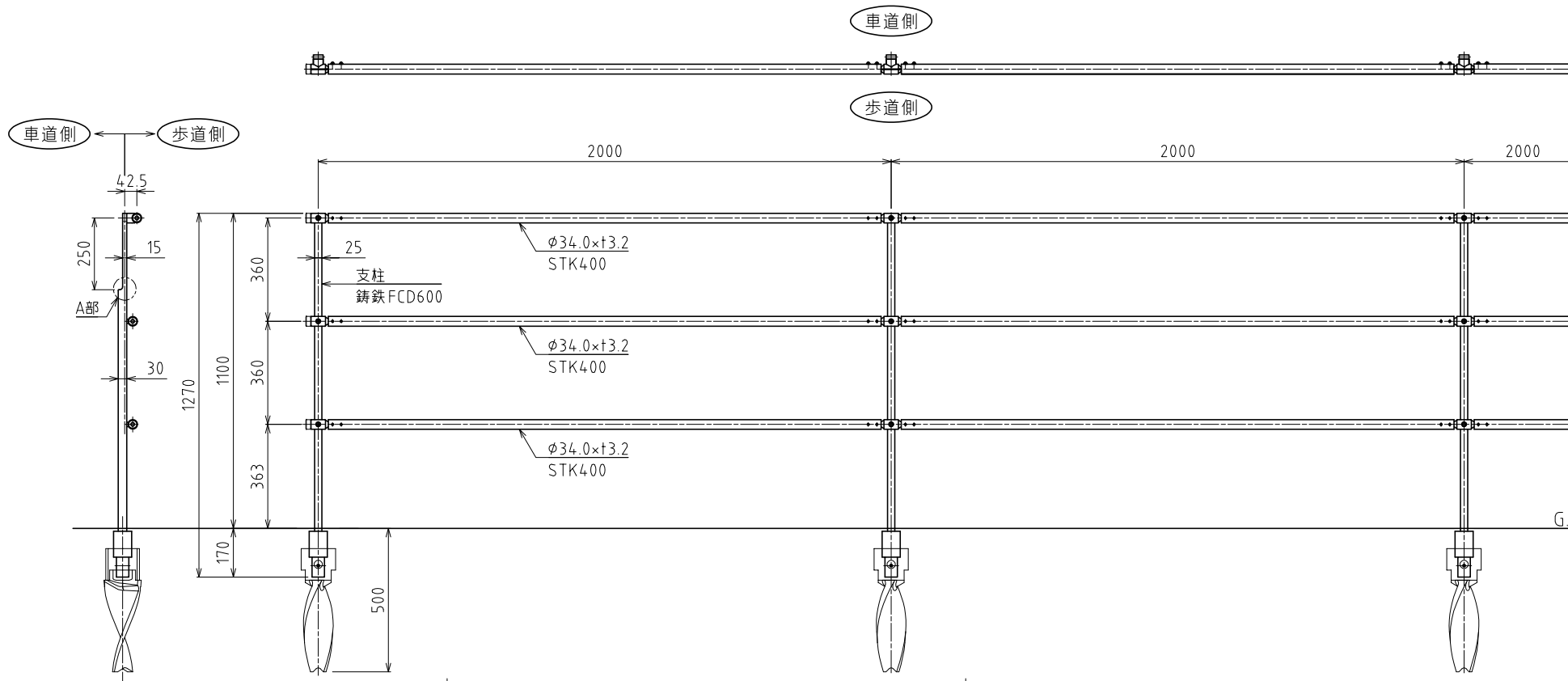
SUS鋳物部: プライマー処理後、ステンコート塗装仕上げ。

2指定色:

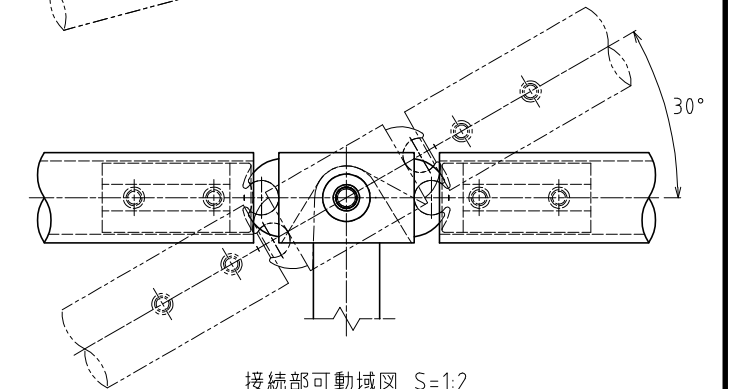
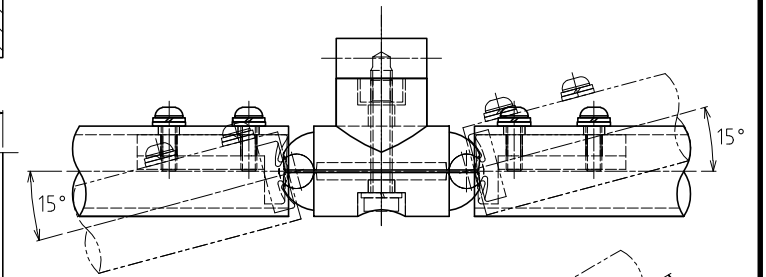
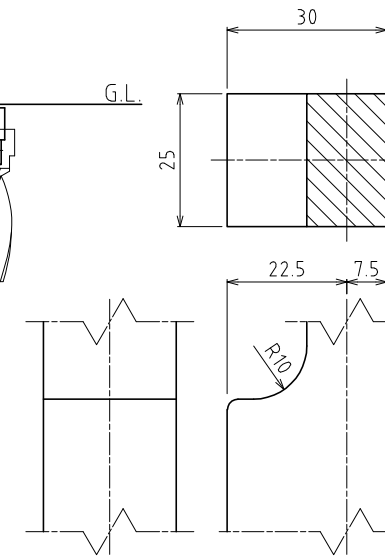
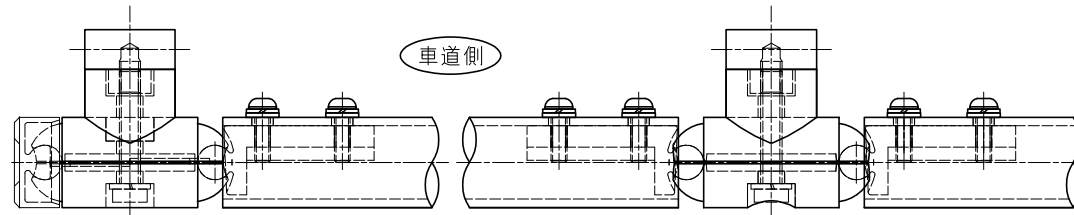
3鋪装厚を考慮し基礎天端がG.L.下となる場合は、支柱下端に単管を用いて基礎への埋込み長さを調整する。

*改良の為、一部仕様を変更する場合がございます。

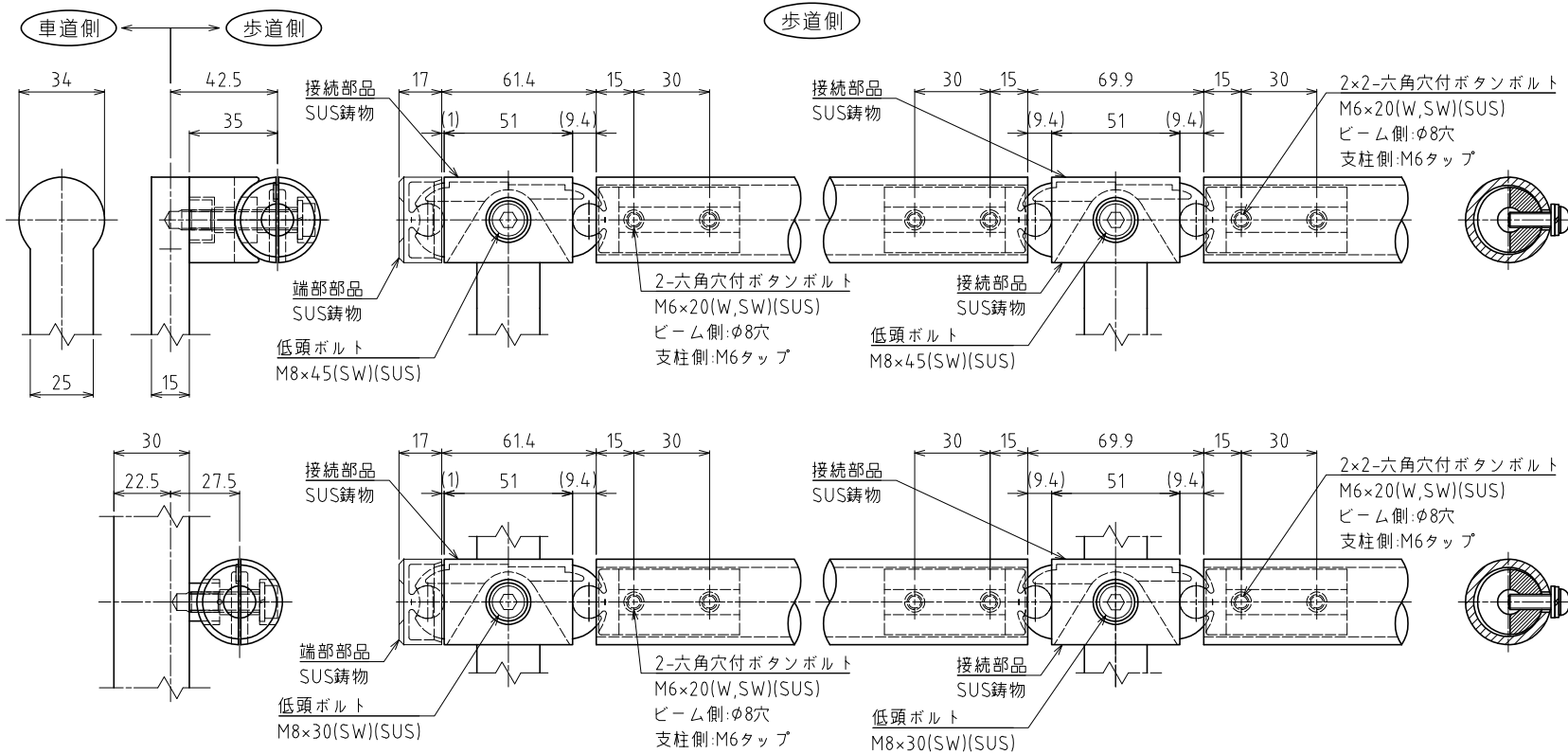
転落・横断防止柵 YF-GSB-110(基礎:ヒノダクパイルSP) S=1:15 (用紙A2)



勾配可動図 S=1:25

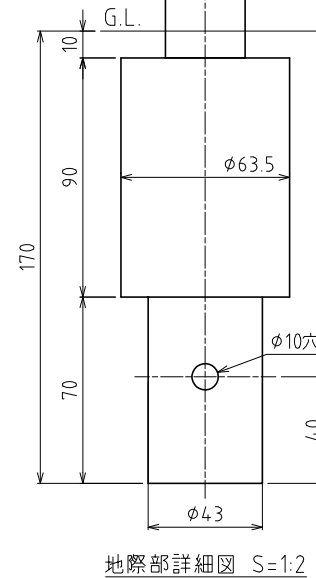


接続部可動域図 S=1:2



接合部詳細図 S=1:2

A部詳細図 S=1:1



地際部詳細図 S=1:2

記事

1表面処理

鋼製部: 溶融亜鉛めっき(HDZT77、HDZ55)後、ステンコート塗装仕上げ。

ただし、板厚6.0未満はJIS H 8641に基づく。

鋳鉄部: 亜鉛溶射後、ステンコート塗装仕上げ。

SUS鋳物部: プライマー処理後、ステンコート塗装仕上げ。

2指定色:

3鋪装厚を考慮し基礎天端がG.L.下となる場合は、支柱下端に単管を用いて基礎への埋込み長さを調整する。

*改良の為、一部仕様を変更する場合がございます。