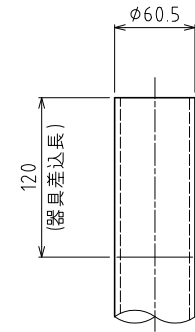
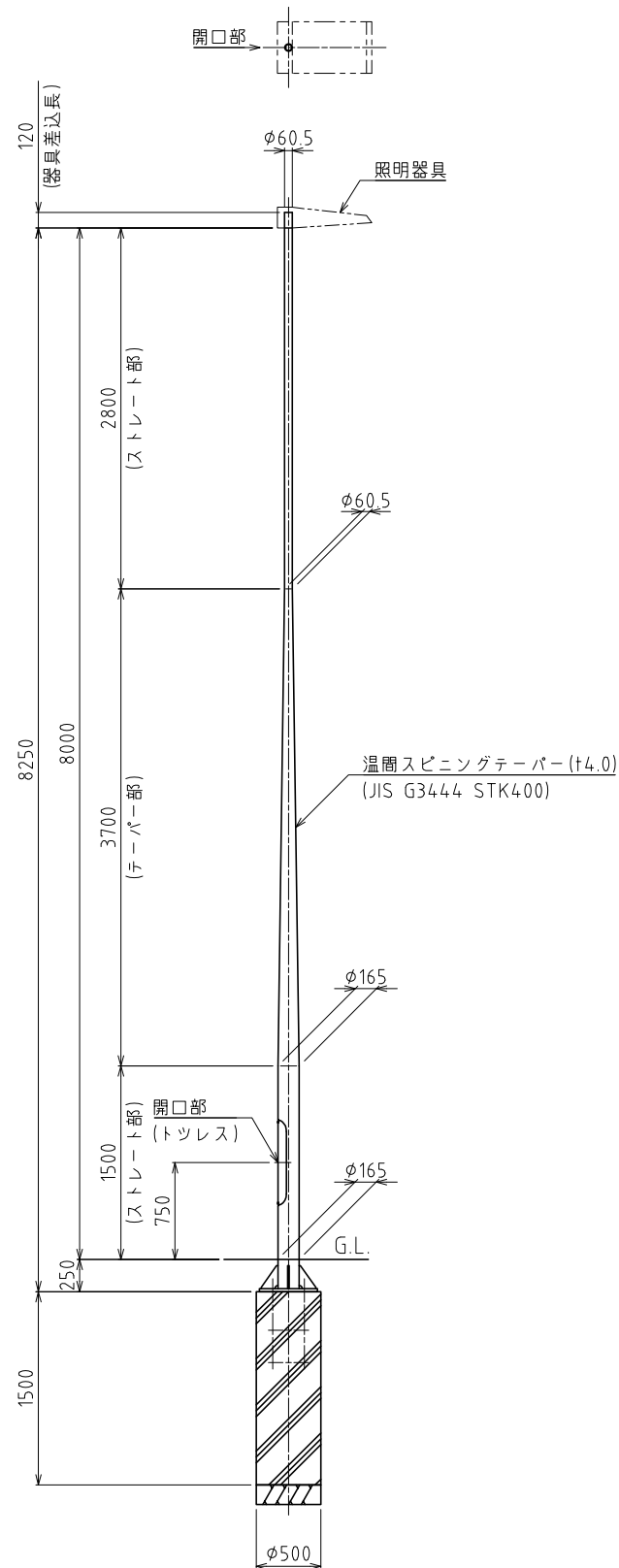


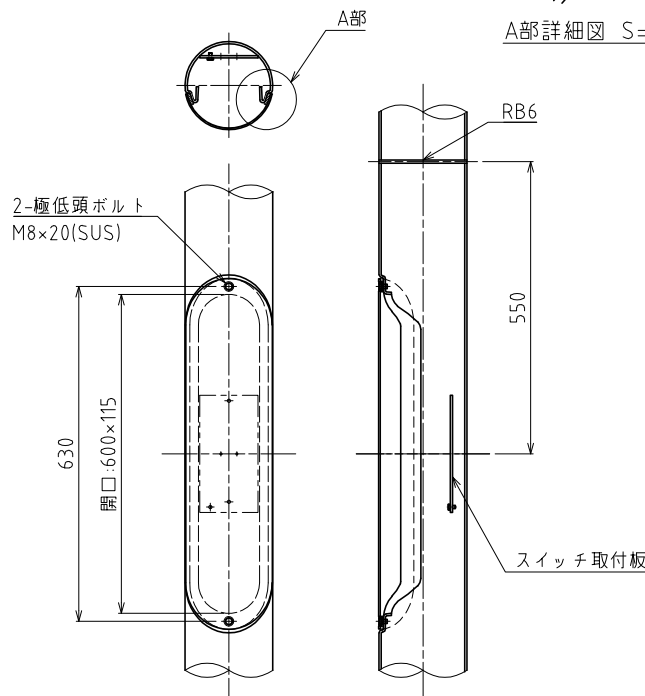
車道用照明ポール YF-L08A S=1:40 (A2用紙)



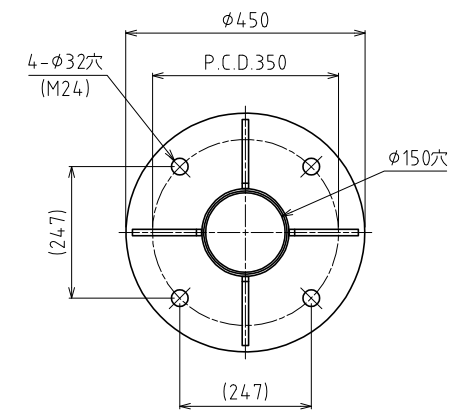
器具差込部詳細図 S=1:4
* 器具の仕様による



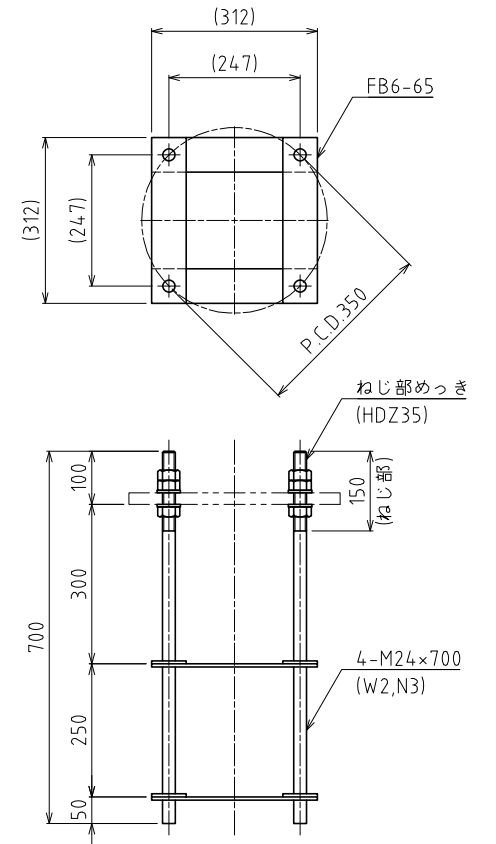
A部詳細図 S=1:2



開口部詳細図 S=1:10



柱脚部詳細図 S=1:10

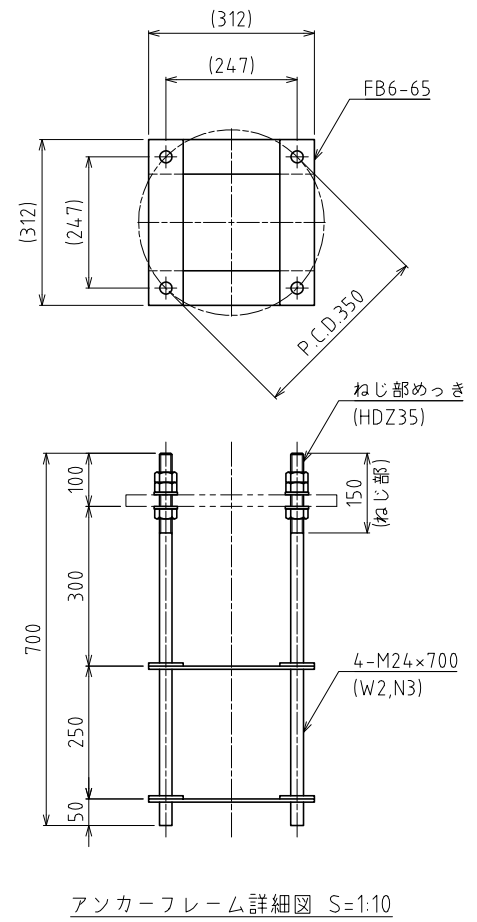
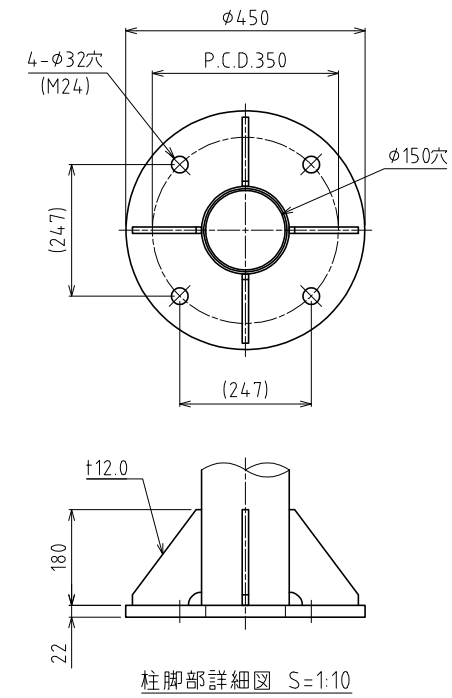
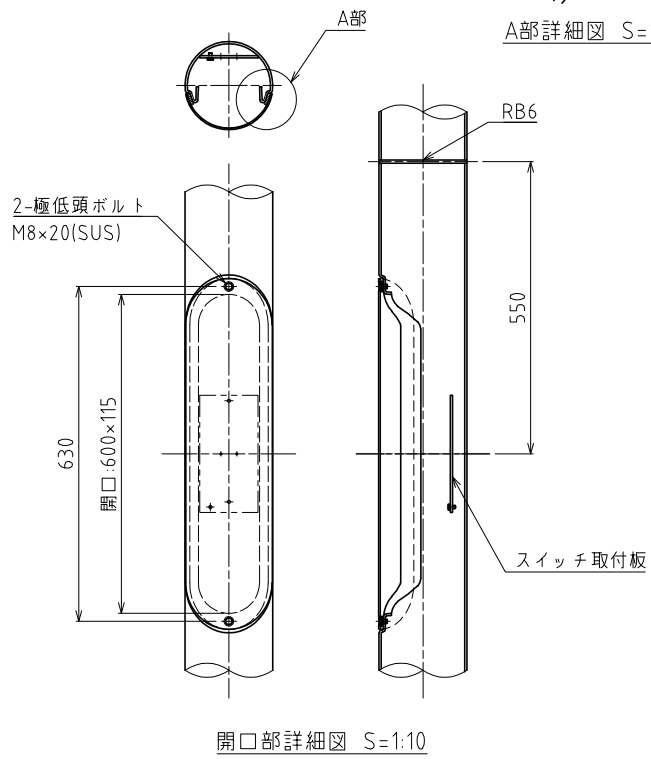
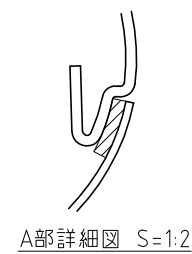
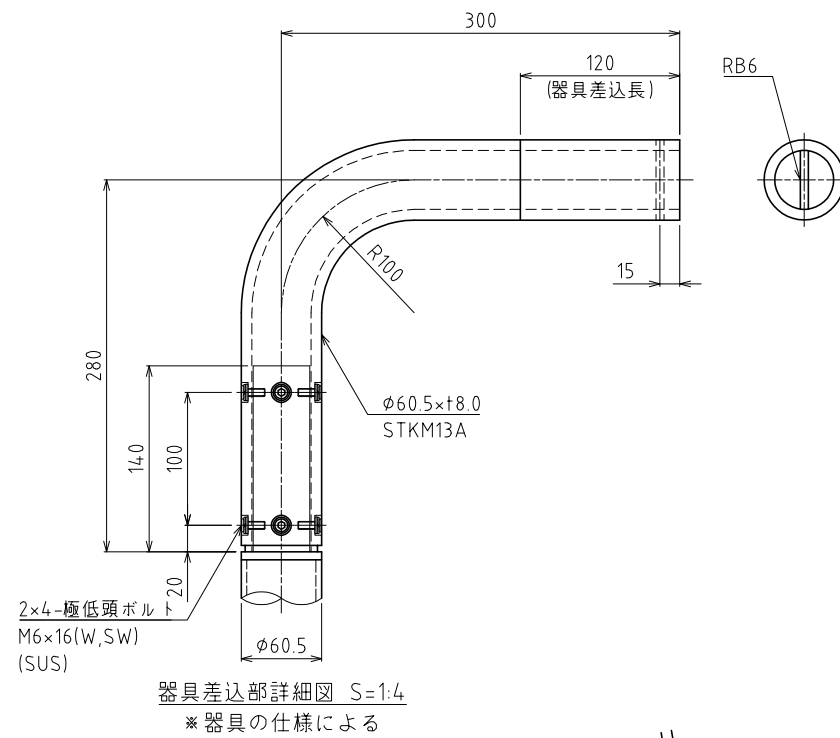
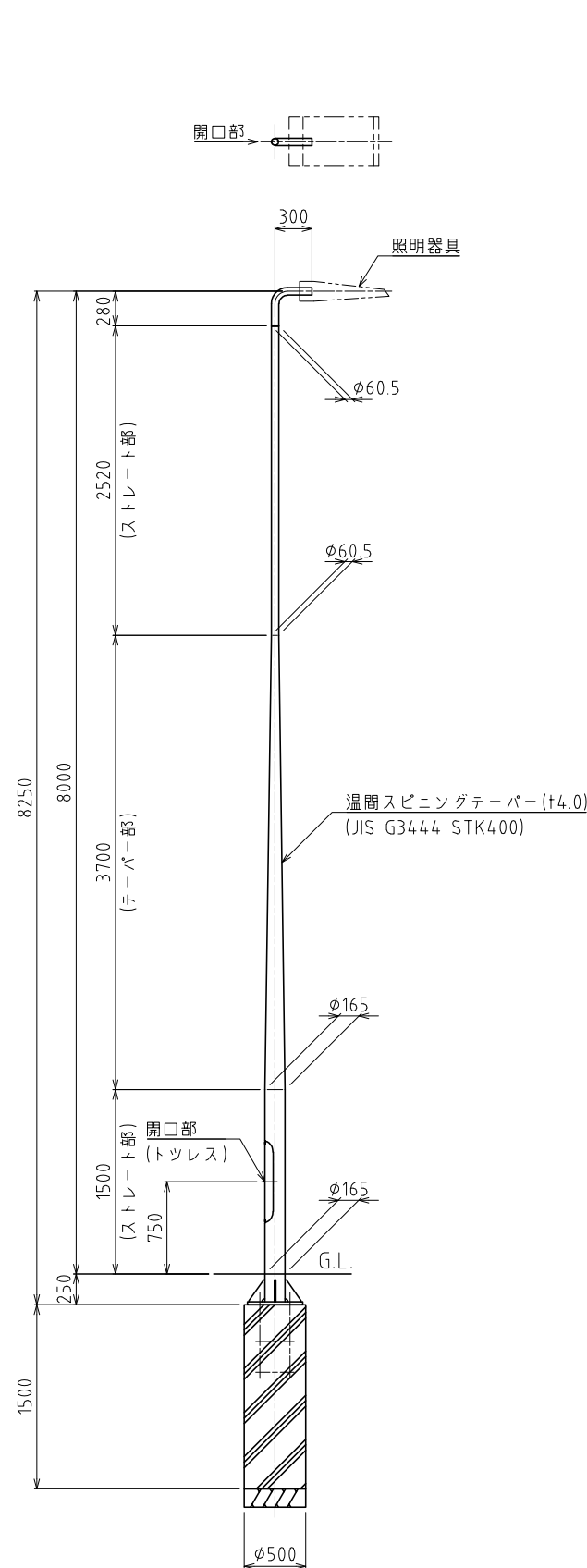


アンカーフレーム詳細図 S=1:10

記事

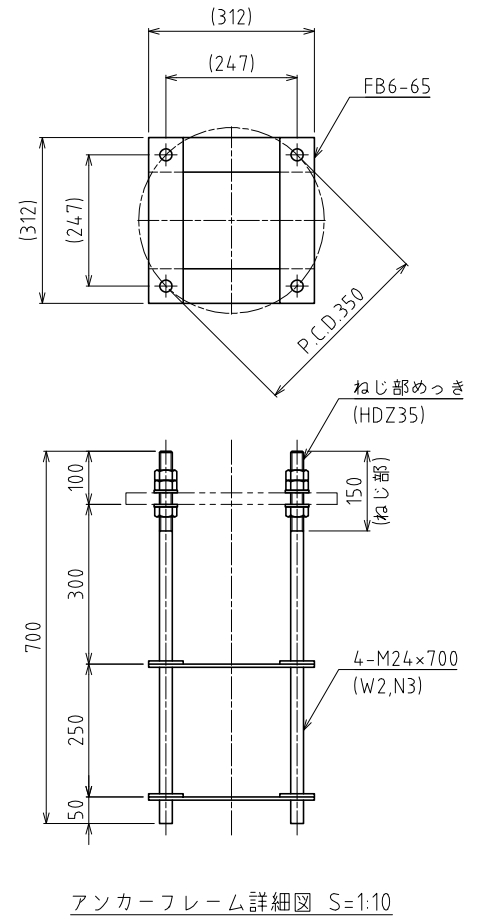
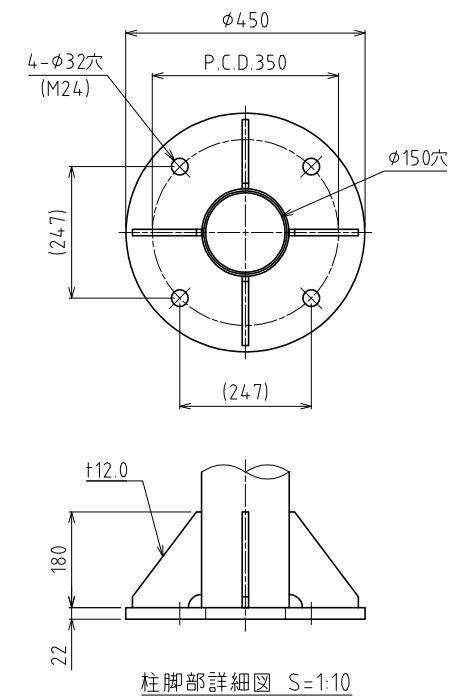
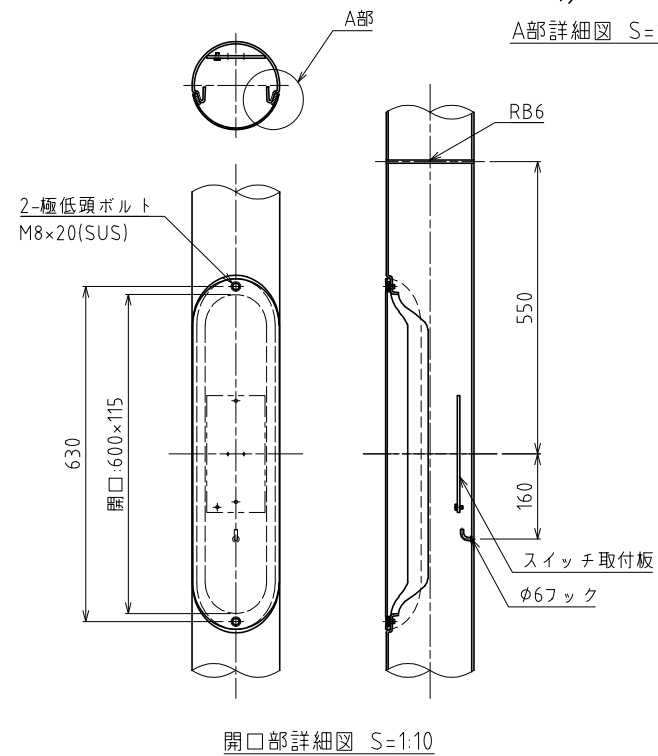
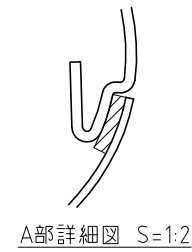
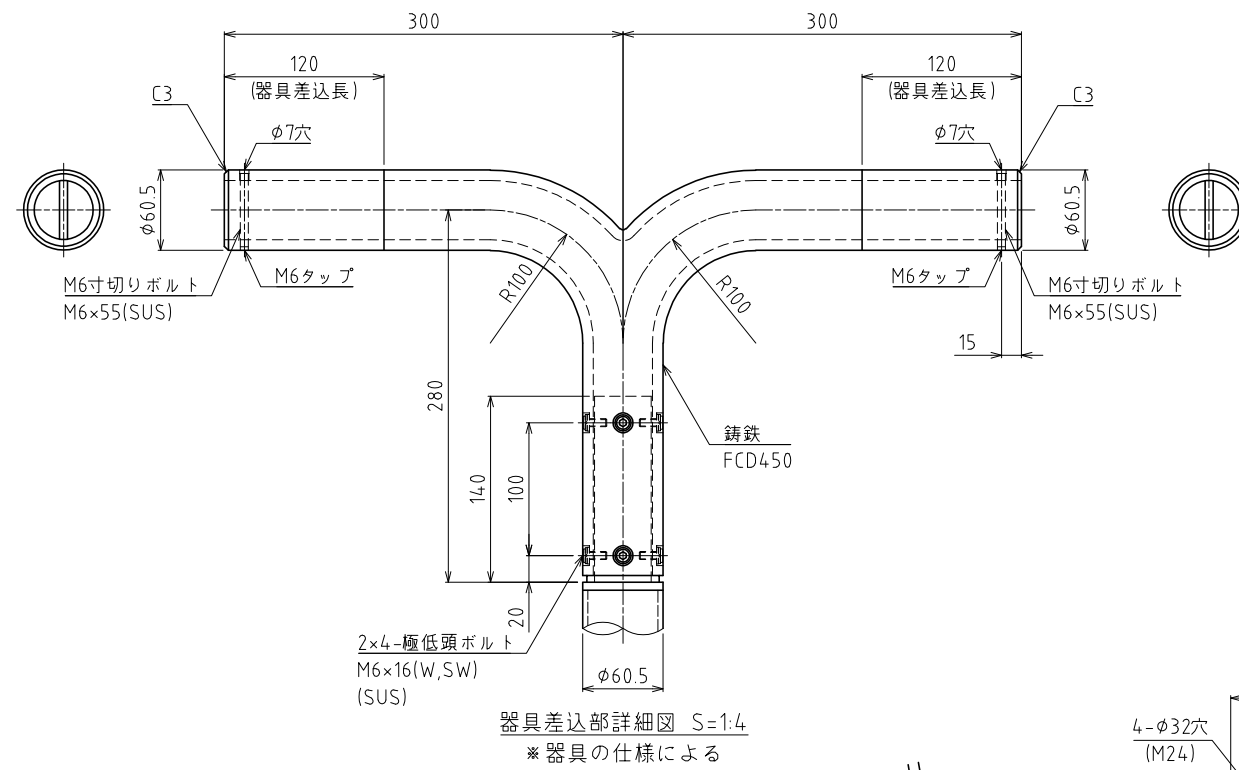
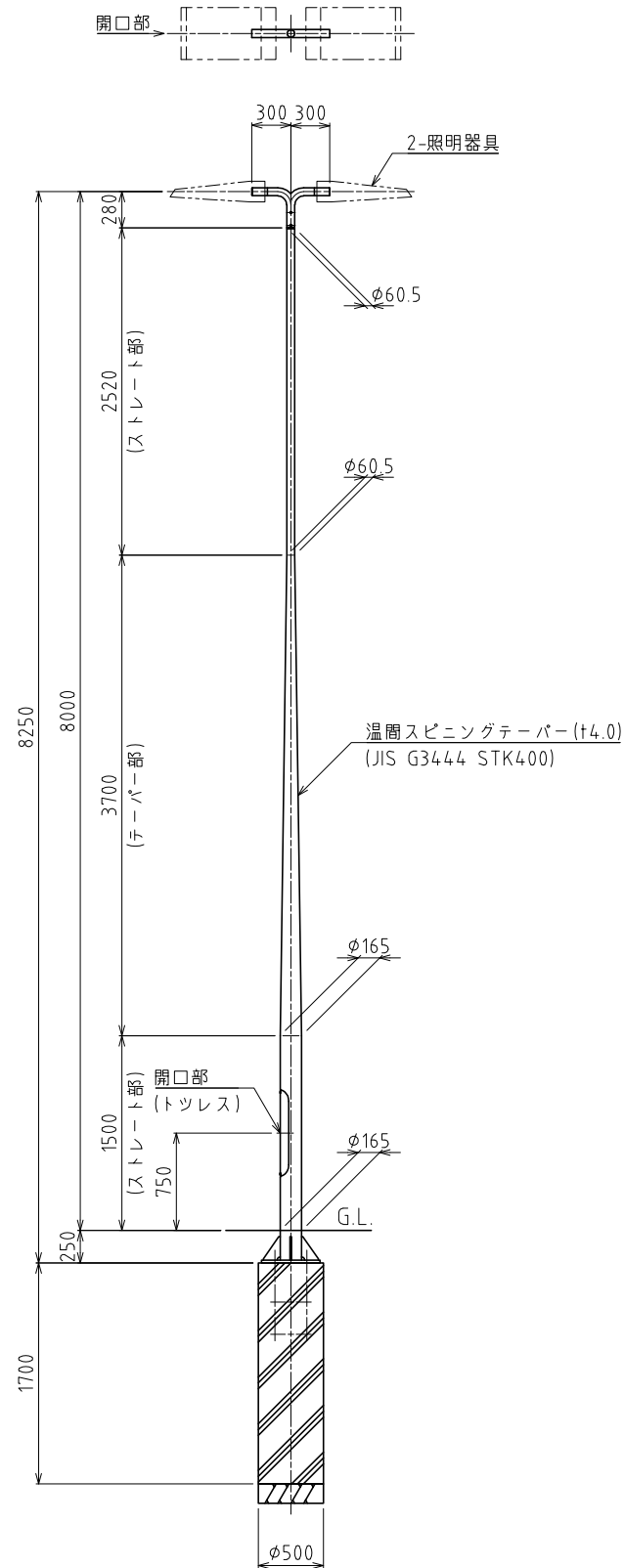
- 1.表面処理：溶融亜鉛めっき (HDZT77、HDZ55)後、ステンコート塗装仕上げ。
ただし、板厚6.0未満はJIS H 8641に基づく。
 - 2.指定色：
- * 器具取付部の加工については照明器具の仕様による。
* 改良の為、一部仕様を変更する場合がございます。

車道用照明ポール YF-L08B S=1:40 (A2用紙)



- 記事
- 1.表面処理：溶融亜鉛めっき (HDZT77、HDZ55)後、ステンコート塗装仕上げ。
ただし、板厚6.0未満はJIS H 8641に基づく。
 - 2.指定色：
* 器具取付部の加工については照明器具の仕様による。
* 改良の為、一部仕様を変更する場合がございます。

車道用照明ポール YF-L08C S=1:40 (A2用紙)



記事

1.表面処理

鉄鋼部：溶融亜鉛めっき (HDZ177、HDZ55)後、ステンコート塗装仕上げ。

ただし、板厚6.0未満はJIS H 8641に基づく。

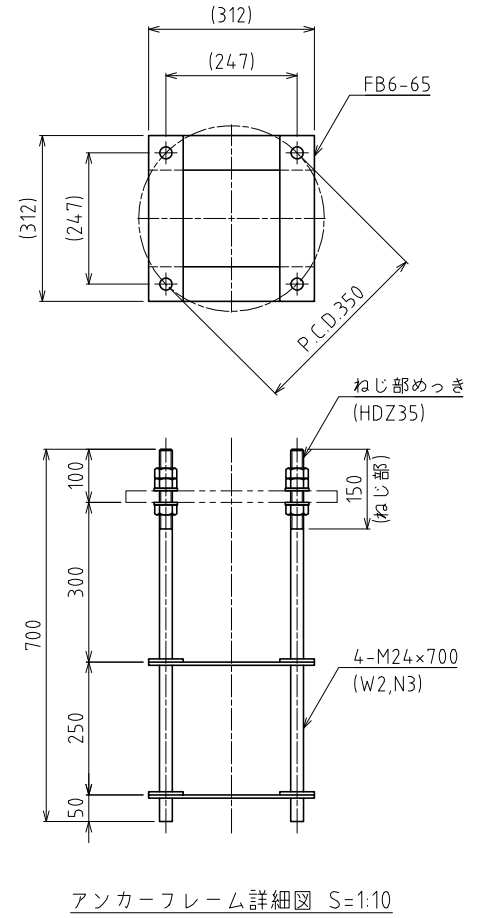
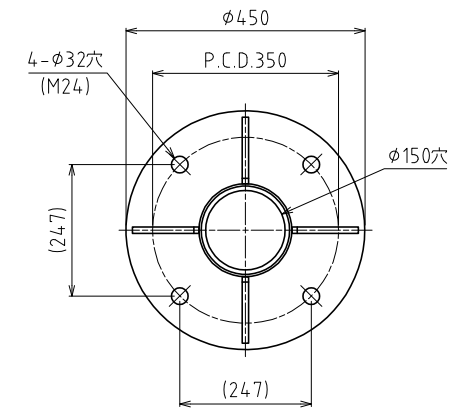
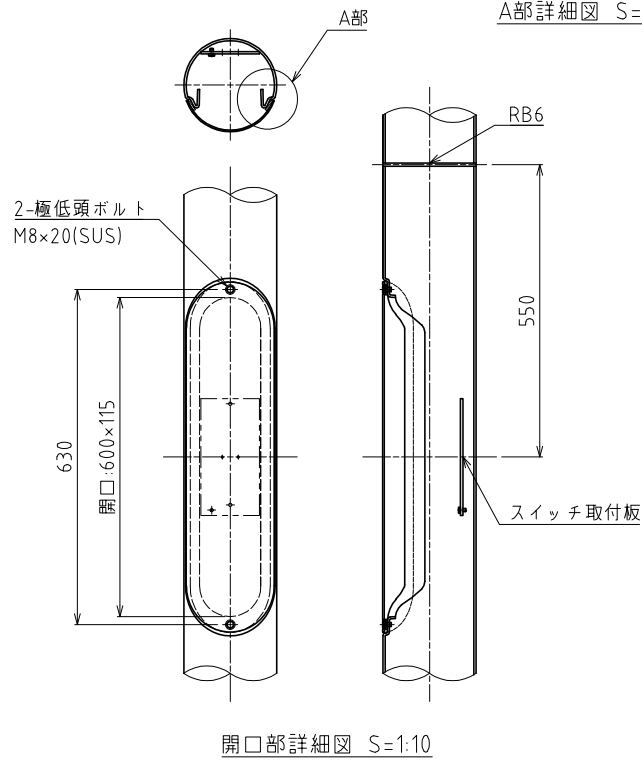
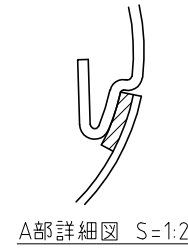
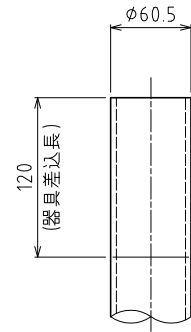
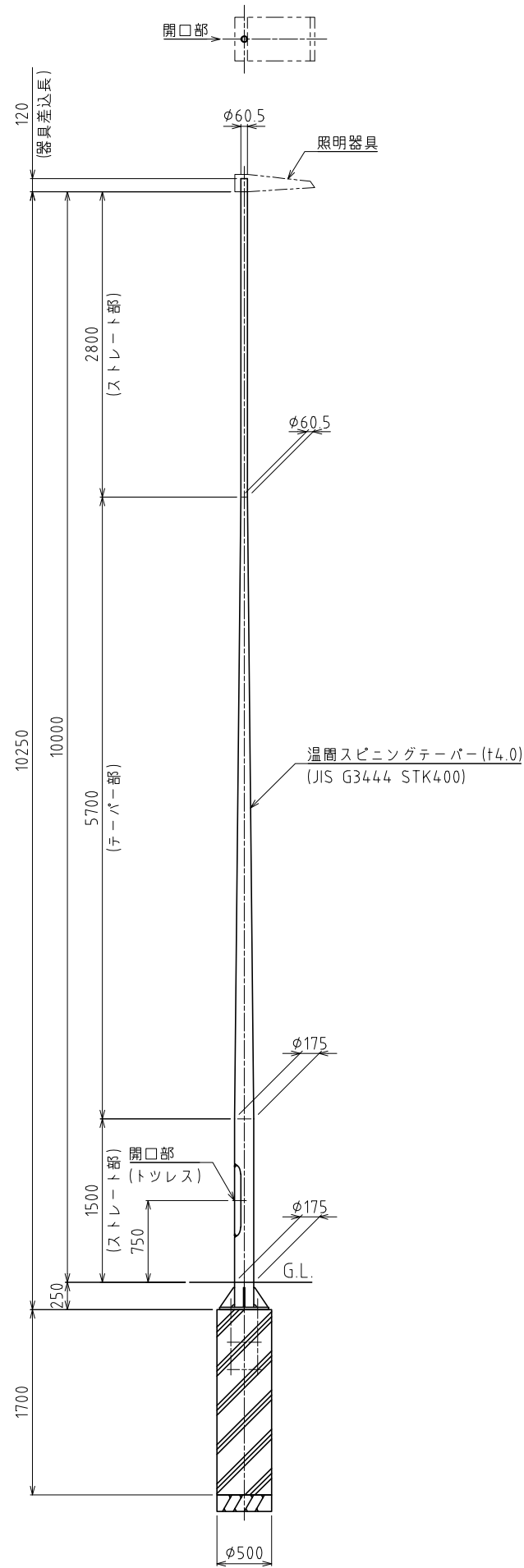
鑄鉄部：亜鉛溶射後、ステンコート塗装仕上げ。

2.指定色：

* 器具取付部の加工については照明器具の仕様による。

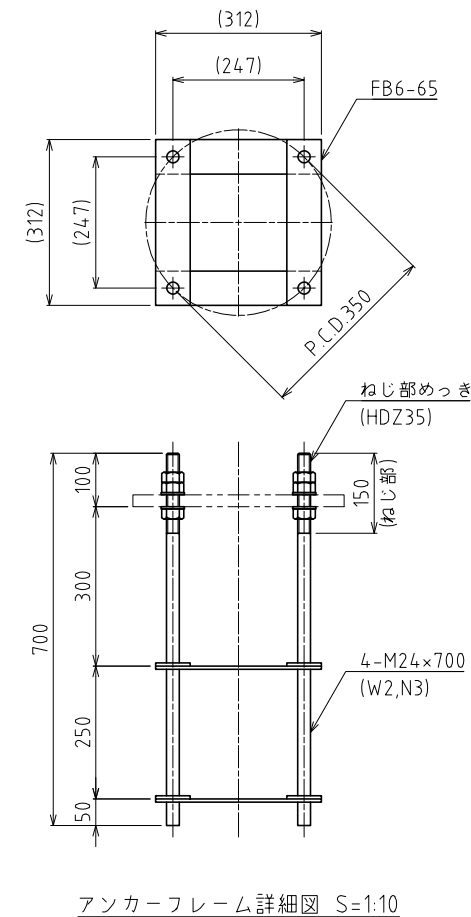
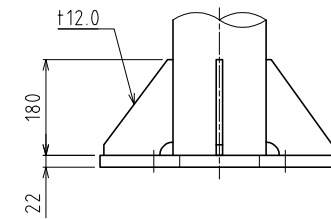
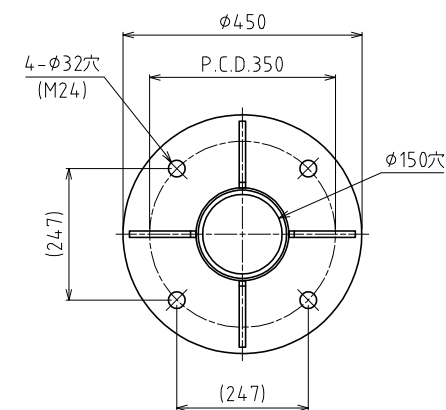
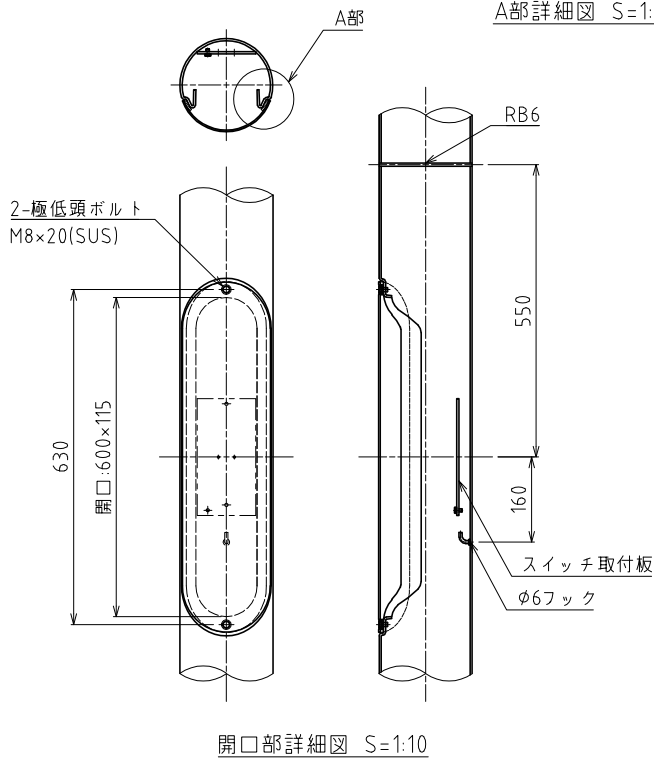
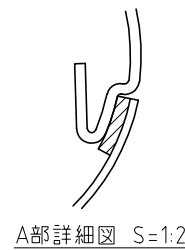
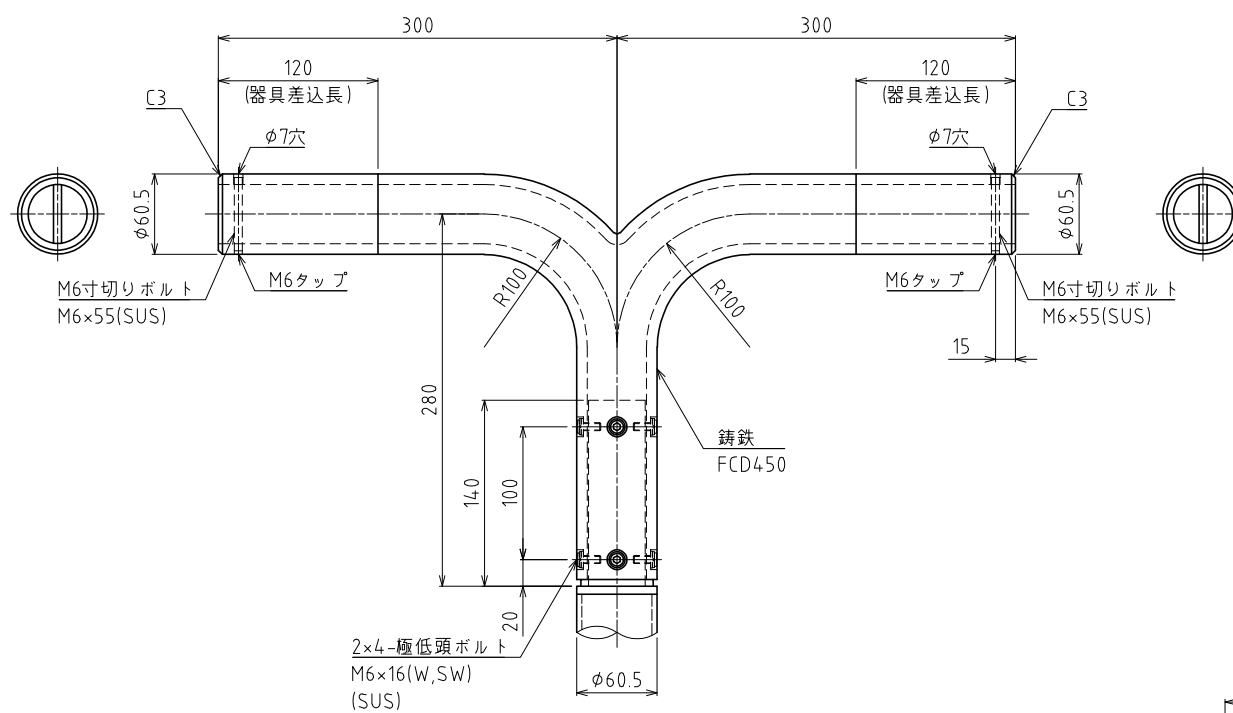
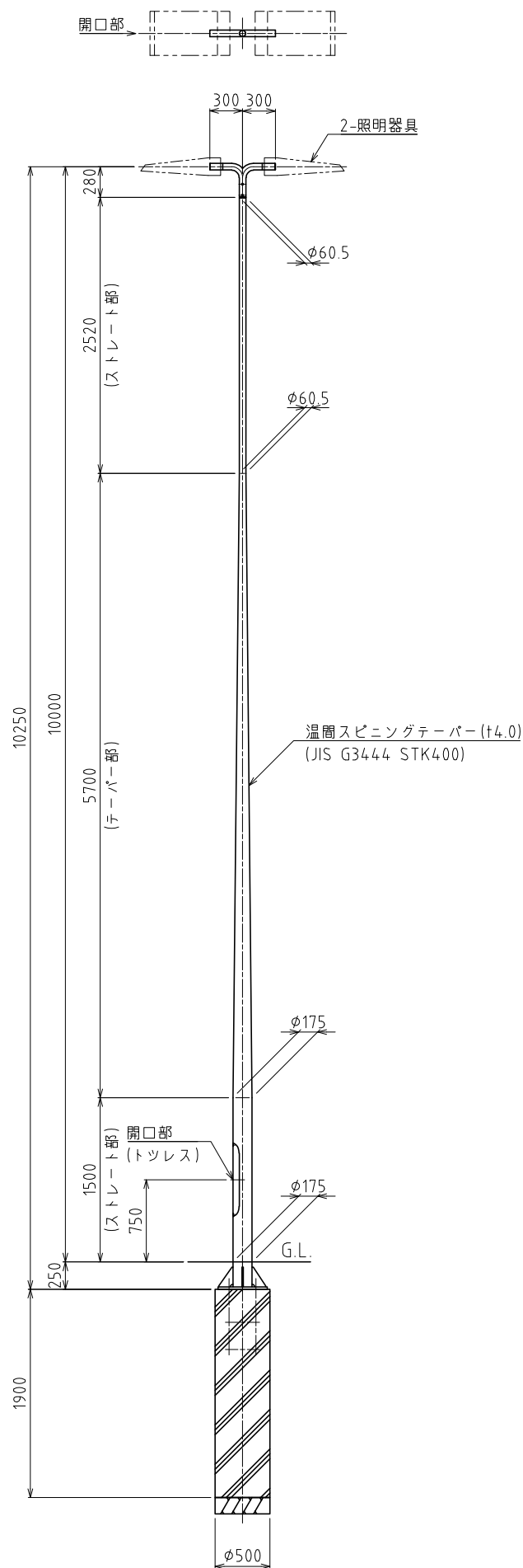
* 改良の為、一部仕様を変更する場合がございます。

車道用照明ポール YF-L10A S=1:40 (A2用紙)



- 記事
- 1.表面処理：溶融亜鉛めっき (HDZT77、HDZ55)後、ステンコート塗装仕上げ。
ただし、板厚6.0未満はJIS H 8641に基づく。
 - 2.指定色：
- * 器具取付部の加工については照明器具の仕様による。
* 改良の為、一部仕様を変更する場合がございます。

車道用照明ポール YF-L10C S=1:40 (A2用紙)



記事

1.表面処理

鉄鋼部: 溶融亜鉛めっき (HDZ177, HDZ55)後、ステンコート塗装仕上げ。

ただし、板厚6.0未満はJIS H 8641に基づく。

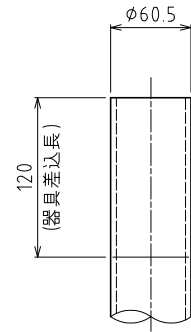
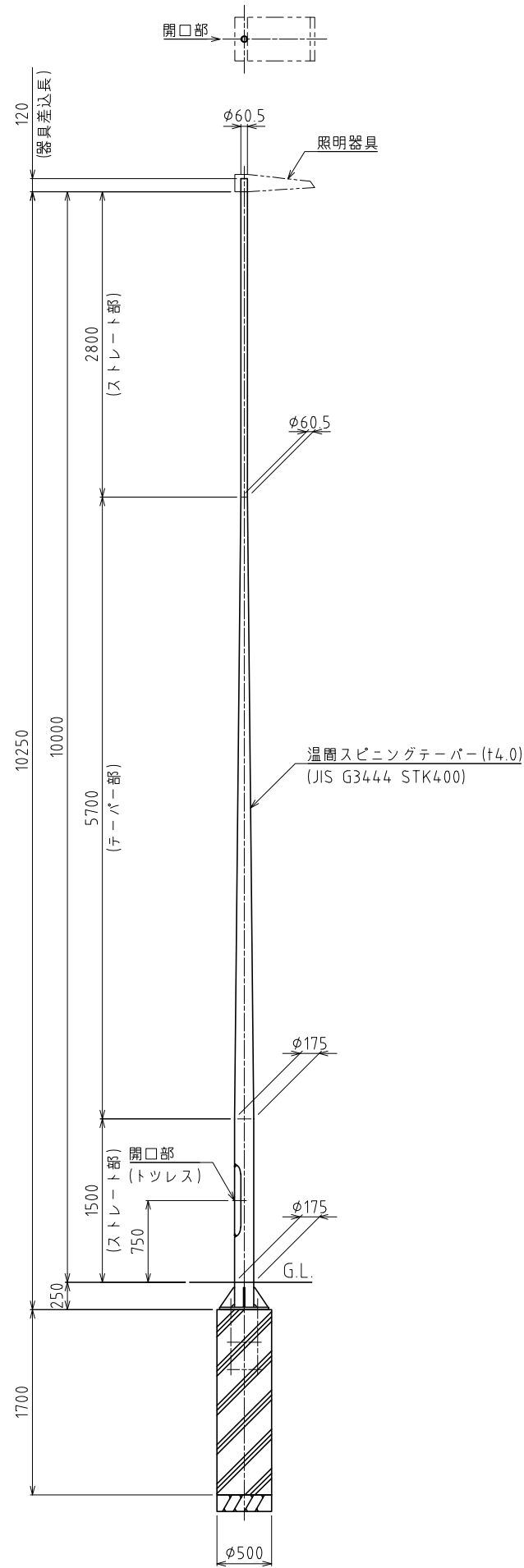
鑄鉄部: 亜鉛溶射後、ステンコート塗装仕上げ。

2.指定色:

* 器具取付部の加工については照明器具の仕様による。

* 改良の為、一部仕様を変更する場合がございます。

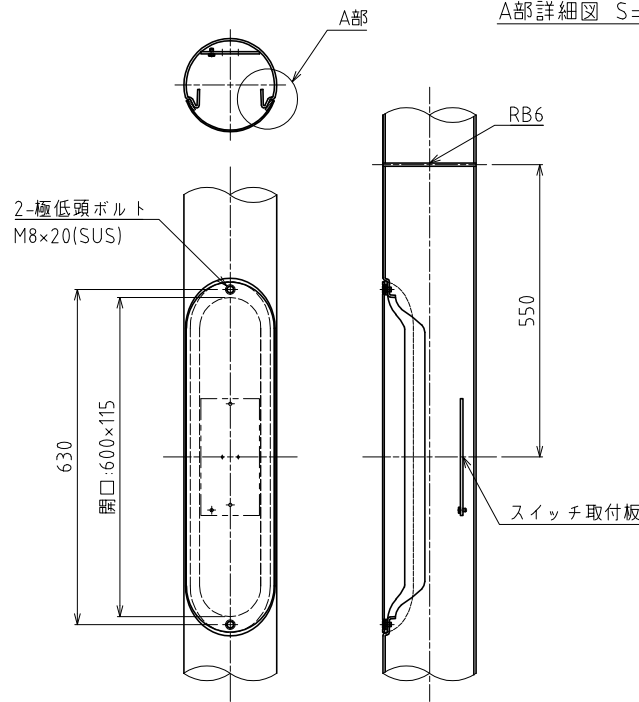
車道用照明ポール YF-L10A S=1:40 (A2用紙)



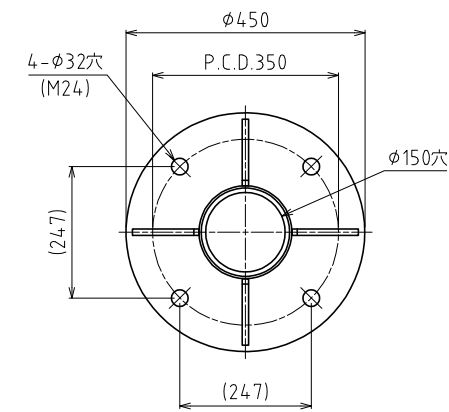
器具差込部詳細図 S=1:4
* 器具の仕様による



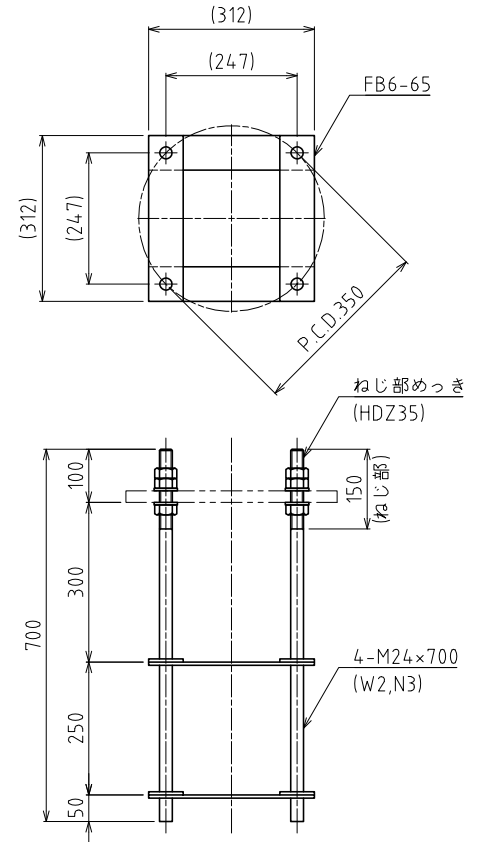
A部詳細図 S=1:2



開口部詳細図 S=1:10



柱脚部詳細図 S=1:10

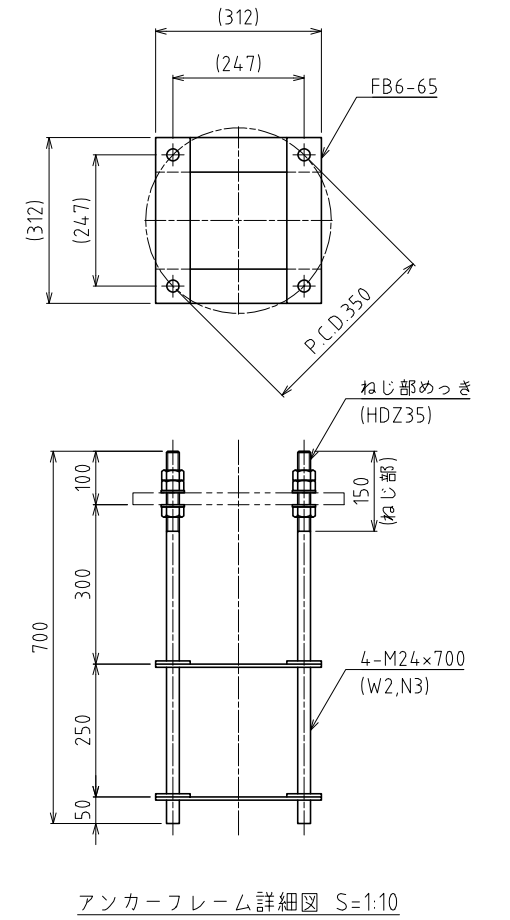
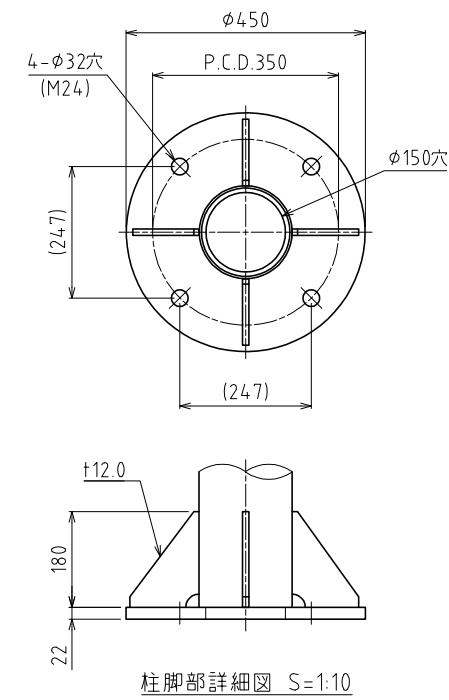
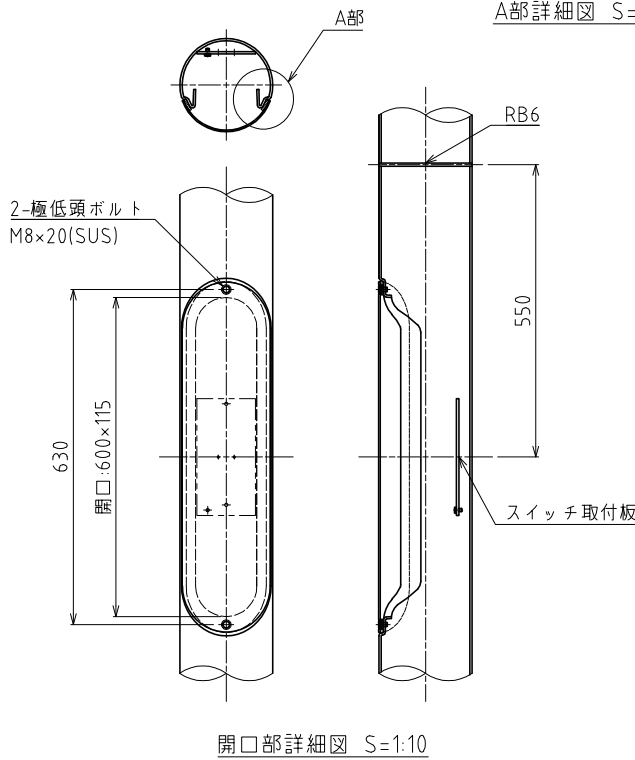
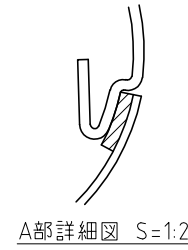
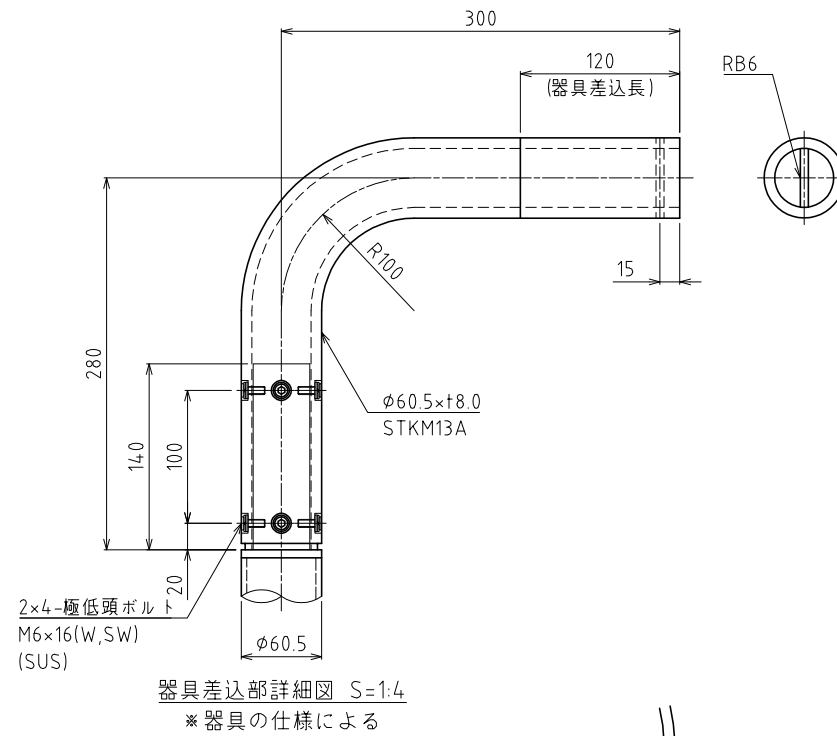
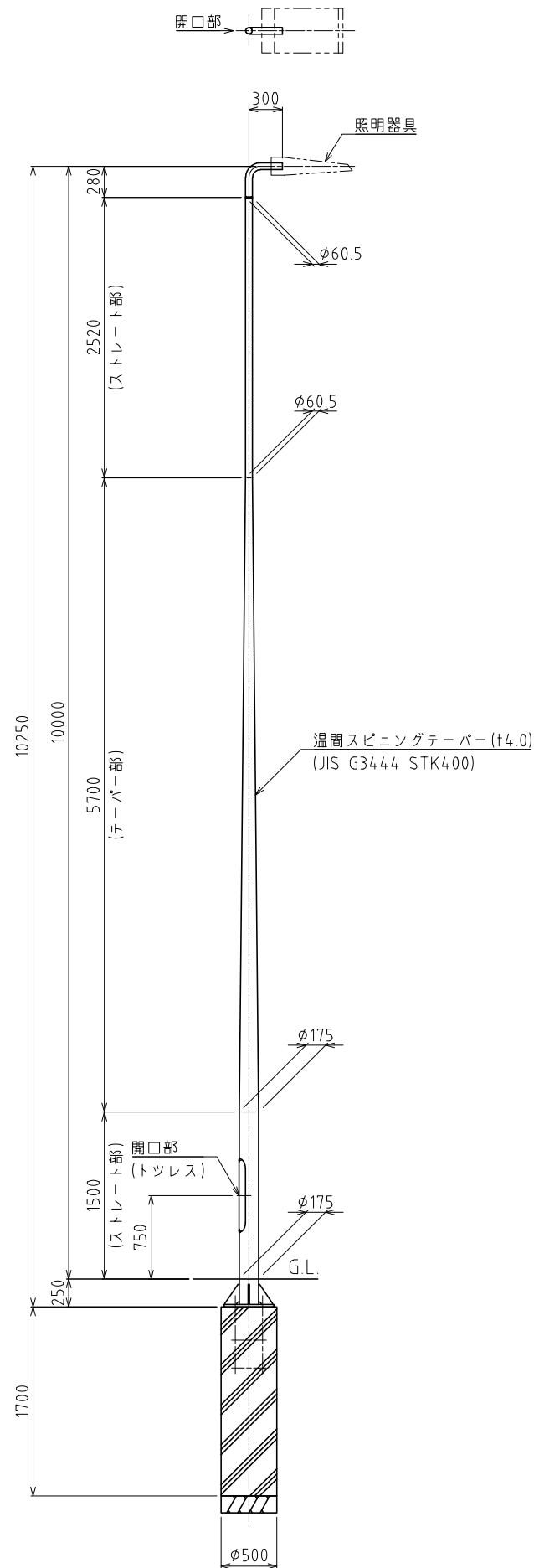


アンカーフレーム詳細図 S=1:10

記事

- 1.表面処理：溶融亜鉛めっき (HDZT77、HDZ55)後、ステンコート塗装仕上げ。
ただし、板厚6.0未満はJIS H 8641に基づく。
 - 2.指定色：
- * 器具取付部の加工については照明器具の仕様による。
* 改良の為、一部仕様を変更する場合がございます。

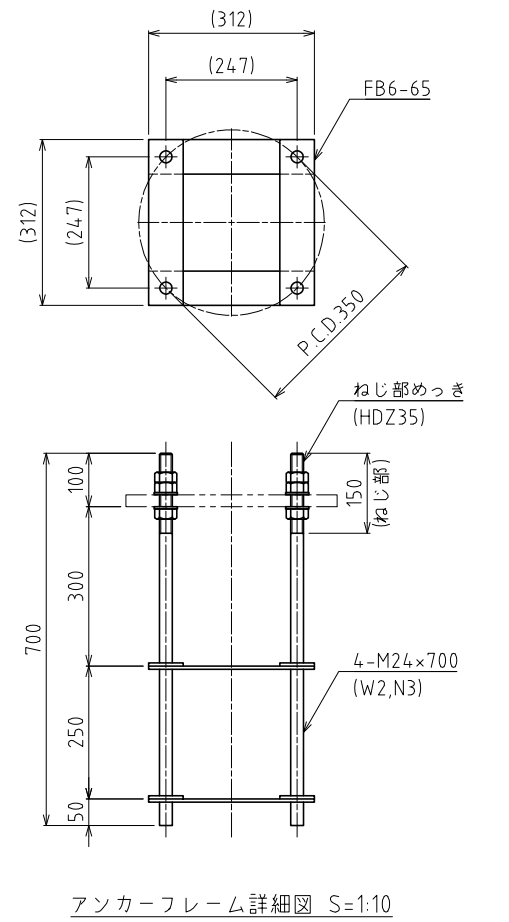
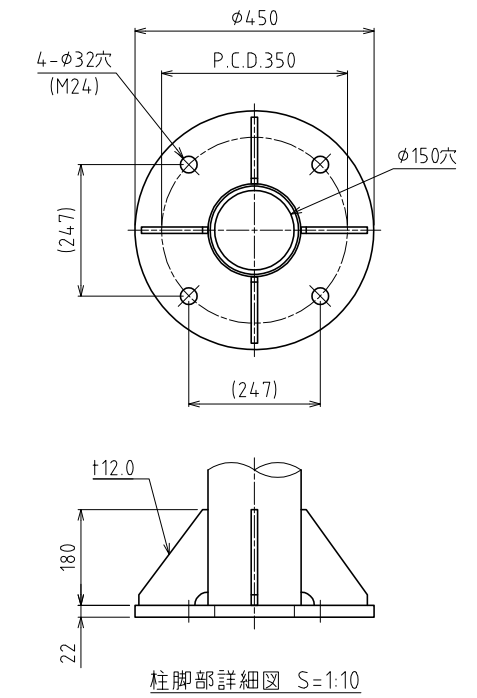
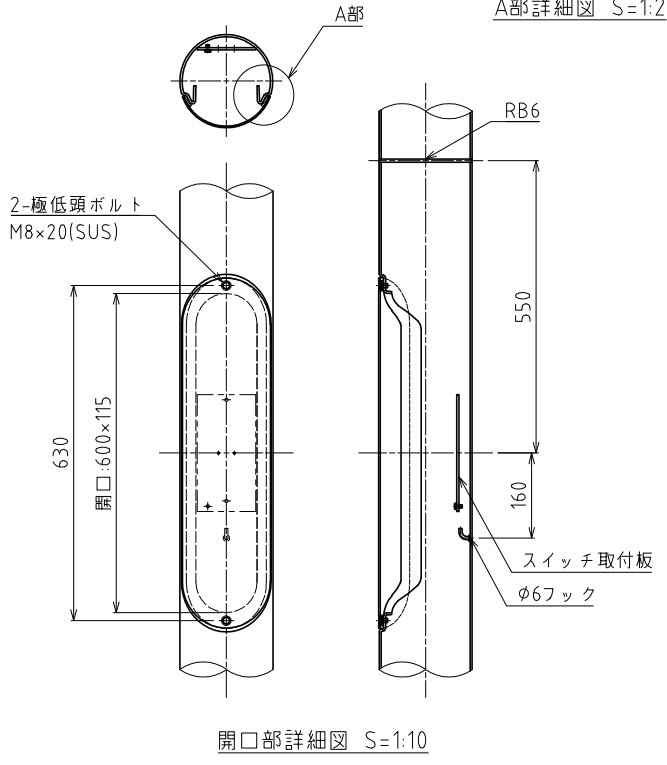
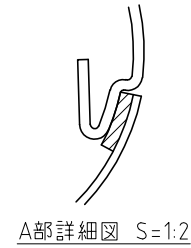
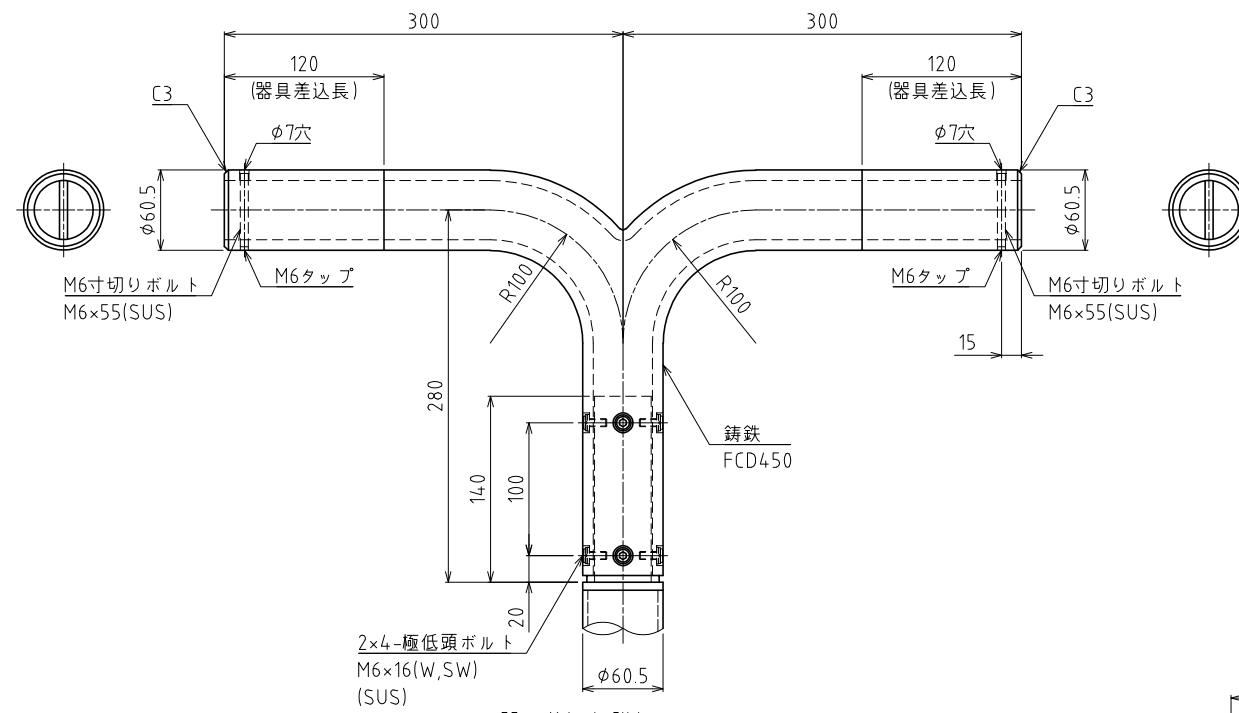
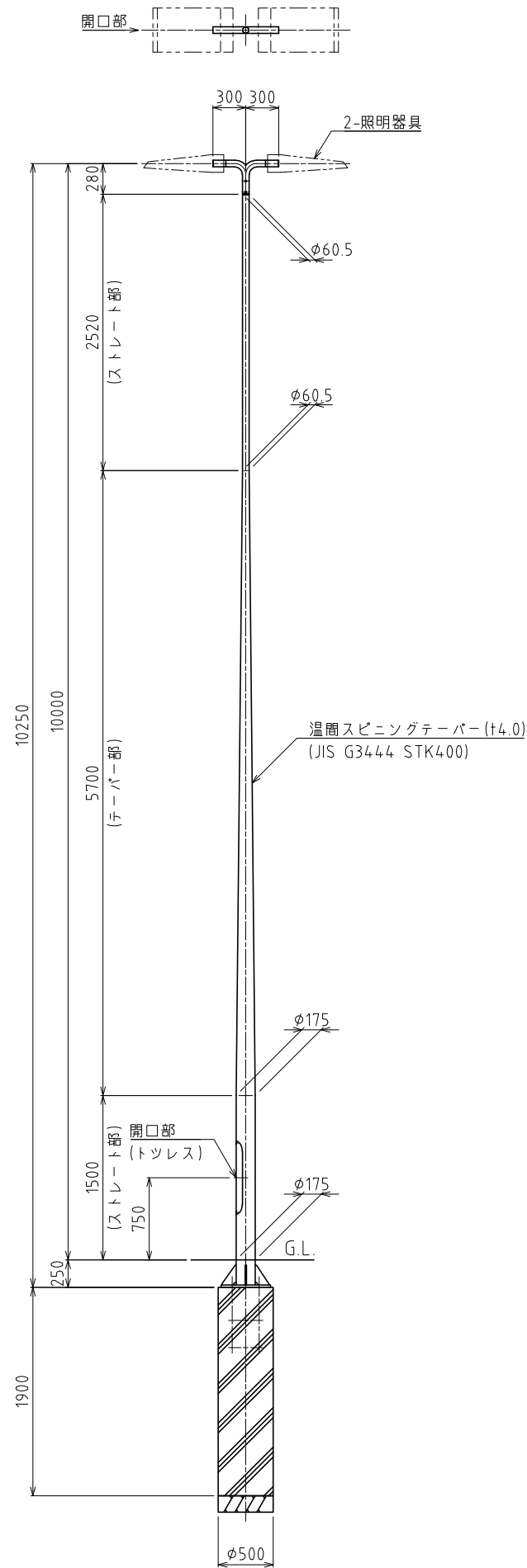
車道用照明ポール YF-L10B S=1:40 (A2用紙)



記事

- 1.表面処理：溶融亜鉛めっき (HDZT77、HDZ55)後、ステンコート塗装仕上げ。
ただし、板厚6.0未満はJIS H 8641に基づく。
 - 2.指定色：
- * 器具取付部の加工については照明器具の仕様による。
* 改良の為、一部仕様を変更する場合がございます。

車道用照明ポール YF-L10C S=1:40 (A2用紙)



記事

1.表面処理
鉄鋼部: 溶融亜鉛めっき (HDZ177, HDZ55)後、ステンコート塗装仕上げ。
ただし、板厚6.0未満はJIS H 8641に基づく。
鑄鉄部: 亜鉛溶射後、ステンコート塗装仕上げ。

2.指定色:
* 器具取付部の加工については照明器具の仕様による。
* 改良の為、一部仕様を変更する場合がございます。