

既設コンクリート柱補強金具 (2.5KN用)

東日本旅客鉄道株式会社様 共同開発製品

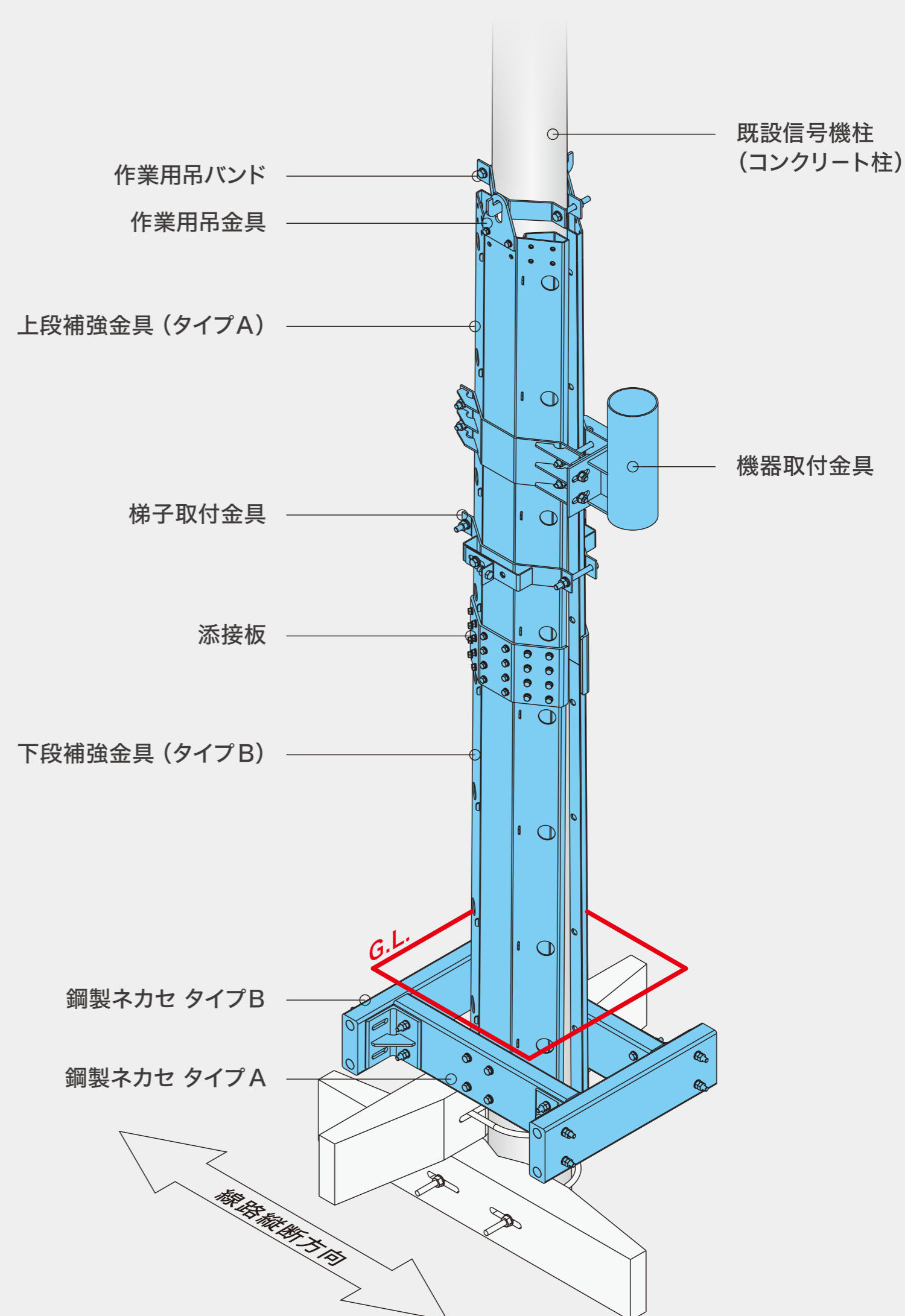


東日本旅客鉄道株式会社様 高崎線籠原駅付近の施工状況

既設の柱を迅速に補強する金具製品

既設コンクリート柱補強金具は、建替え困難な既設信号機柱（コンクリート柱）に対し、強度改善を目的として開発された補強金具です。抜柱せずに金具を設置するだけの短時間な施工が特長です。装柱条件により2段式と3段式など組合せが可能です。

No.	型番	規格 (mm)	材質 (JIS規格)	重量
1	YPZHK120280-2J (2段補強)	上段補強金具 タイプA (2枚) : L1200×t3.2 下段補強金具 タイプB (2枚) : L1200×t3.2 作業用吊バンド (1組) 作業用吊金具 (2枚) : W100×H130×t6.0 添接板 (2枚) : W294×H160×t6.0 鋼製ネカセタイプA (2組) : □150×50×t3.2×L550 鋼製ネカセタイプB (2組) : □150×50×t3.2×L550	SS400 (JIS G3101) STKR400 (JIS G3466)	113kg
2	YPZHK120280-3J (3段補強)	上段補強金具 タイプA (4枚) : L1200×t3.2 下段補強金具 タイプB (2枚) : L1200×t3.2 作業用吊バンド (1組) 作業用吊金具 (2枚) : W100×H130×t6.0 添接板 (4枚) : W294×H160×t6.0 鋼製ネカセタイプA (2組) : □150×50×t3.2×L550 鋼製ネカセタイプB (2組) : □150×50×t3.2×L550	SS400 (JIS G3101) STKR400 (JIS G3466)	157kg
3	YPZHK350-50HG (梯子取付金具)	2-W350×H50	SS400 (JIS G3101)	3kg
4	YPZHK114-205SG (機器取付金具)	金具取付け部 : 2-W406×H125×t4.5 機器取付け部 : φ114.3×t3.5×L205	SS400 (JIS G3101) STK400 (JIS G3444)	12kg



YPZHK120280-2J (2段補強) の組立図