

地際部水切り仕上用製品「Gブロック」

G - B L O C K

G - B L O C K

地 際 部 水 切 り 仕 上 用 製 品「Gブ ロ ッ ク」

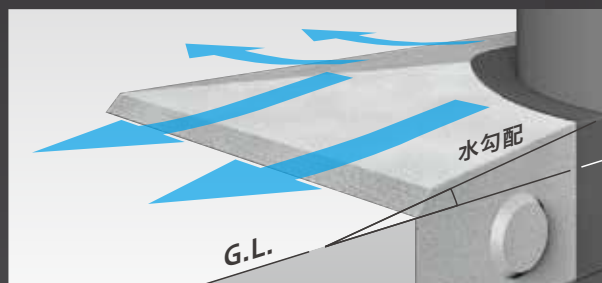
(意匠登録番号 1597490)

地 際 部 の 水 切 り を 簡 単 施 工

ヨシモトポールの地際部水切り仕上げ用製品「Gブロック」は、ポール地際部の腐食防止用に開発されたコンクリート製品です。従来工事のモルタル仕上げや養生期間等を大幅に省き、短期間で水切り施工を仕上げられます。

水 の た ま り を つ く ら ない 形 状

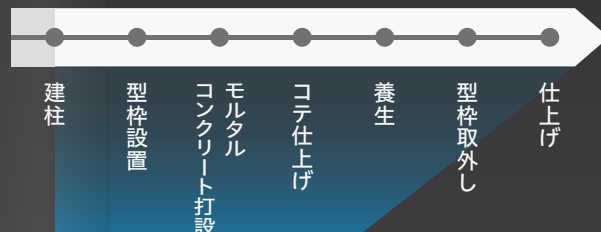
ブロックにあらかじめ水切り仕上げを施すことで、地際部の腐食要因となる水のたまりを作しません。



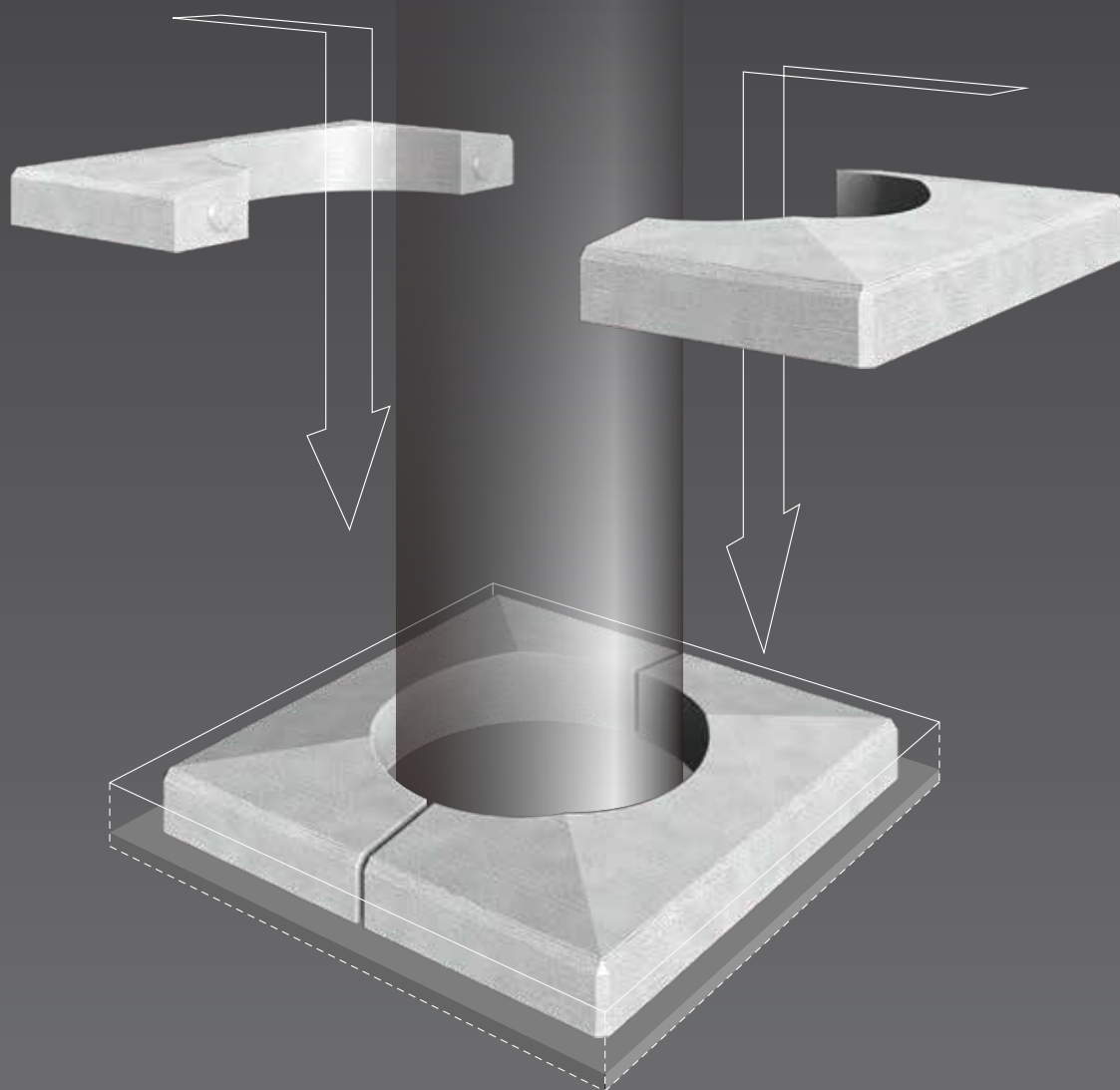
工 期 ・ 工 程 を 大 幅 短 縮

モルタル・コンクリート打設・養生の手間を必要とせず、工期を大幅に短縮します。

従来工程（コンクリート現場打ち）



Gブロックの工程



施工手順

地際部周辺を整えて製品を設置し、目地部をコーキングして施工完了です。
ポールへの加工等が不要ですので既設柱への施工にも幅広くご利用頂けます。



1 設置面を整える。



2 砂を敷き、均す。



3 Gブロックを設置。



4 テープで端部をモルタル漏れ止め。



5 無収縮モルタルを注入。



6 目地部をハイモル(又はコーキング)で仕上げる。



7 Gブロック周りに土を戻す。

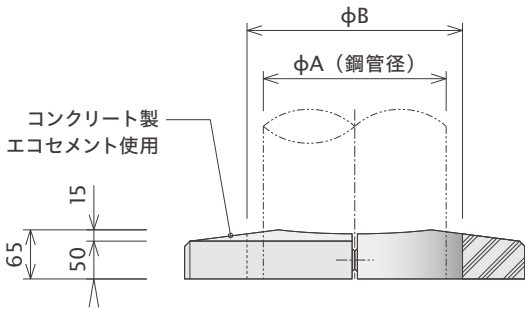
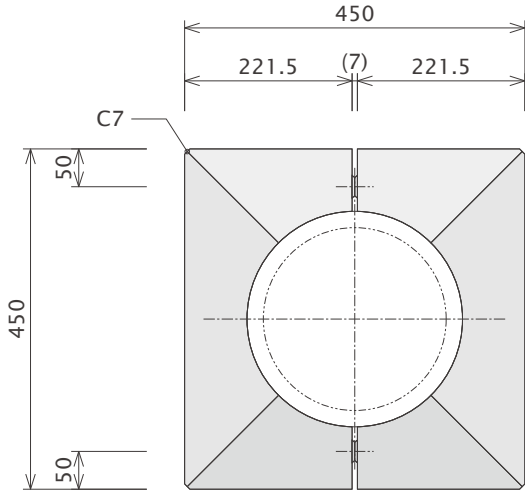


8 周辺を突き固め、清掃。



9 施工完了。

仕様図



規格名	Gブロック 235パイヨウ	Gブロック 285パイヨウ	
対応製品 (エースマスト)	S-18X	S-18XM	S-18HY
寸法	450×450×t50	450×450×t50	450×450×t50
φA	φ216.3	φ241.8	φ267.4
φB	235	285	
重量	13kg×2	11kg×2	11kg×2

○ 上記以外の寸法については別途ご相談下さい。



公式HP www.ypole.co.jp



本社 〒100-6919 東京都千代田区丸の内2-6-1 (丸の内パークビルディング19F)
 群馬工場 〒375-0015 群馬県藤岡市中栗須508
 滋賀工場 〒527-0212 滋賀県東近江市永源寺高野町西ノ脇1570-1

TEL. 03-3214-1552 FAX. 03-3212-1751
 TEL. 0274-23-2311 FAX. 0274-24-0383
 TEL. 0748-27-1300 FAX. 0748-27-1365

販売代理店 (YSポール株式会社)

東京営業部 〒100-6919 東京都千代田区丸の内2-6-1 (丸の内パークビルディング19F)
 東北支店 〒980-0021 仙台市青葉区中央2-2-6 (三井住友銀行仙台ビル7F)
 高崎支社 〒370-0841 群馬県高崎市栄町16-11 (高崎イーストタワー13F)
 名古屋支店 〒460-0003 名古屋市中区錦2-4-3 (錦パークビル2F)
 大阪支社 〒531-0072 大阪市北区豊崎3-19-3 (ピースタワー3F)
 広島支店 〒732-0827 広島市南区稲荷町1-1 (ロイヤルタワー8F)
 九州支店 〒812-0011 福岡市博多区博多駅前1-4-4 (東京建物博多ビル9F)

TEL. 03-3214-1510 FAX. 03-3212-1751
 TEL. 022-721-5035 FAX. 022-263-1190
 TEL. 027-333-1371 FAX. 027-333-1375
 TEL. 052-201-2150 FAX. 052-222-1877
 TEL. 06-6372-3305 FAX. 06-6371-0319
 TEL. 082-568-7555 FAX. 082-568-7556
 TEL. 092-433-2290 FAX. 092-472-7794



公式HP www.yoshimotoeng.co.jp



本社 〒100-6919 東京都千代田区丸の内2-6-1 (丸の内パークビルディング19F)
 ヨシモトエンジニアリング一級建築士事務所 〒375-0015 群馬県藤岡市中栗須508

TEL. 03-3214-1555 FAX. 03-3212-1751
 TEL. 0274-23-2313 FAX. 0274-22-5865

- 本カタログは一般的な当社実績などの情報を基に提供するものです。設計指針などのマニュアルを示すものではありません。また、必ずしも製品保証を意味するものではありません。
- 本カタログの記載製品は使用目的や設置条件等によっては記載した内容と異なる性能や性質を示すことがあります。
- 本カタログに掲載している技術情報を誤って使用したこと等による不具合の発生およびその損害につきましては、責任を負いかねます。
- 製品の仕様や外観が予告なしに変更される場合があります。最新の内容については別途弊社にお問い合わせ下さい。
- 本カタログの内容は予告無く変更する場合がありますので、予めご了承下さい。また、無断転載・転用を禁じます。