



防災無線柱用／信号柱用(偏心型)

## 鋼製根巻



国土交通省新技術情報提供システム  
NETIS登録番号:TH-180002-A

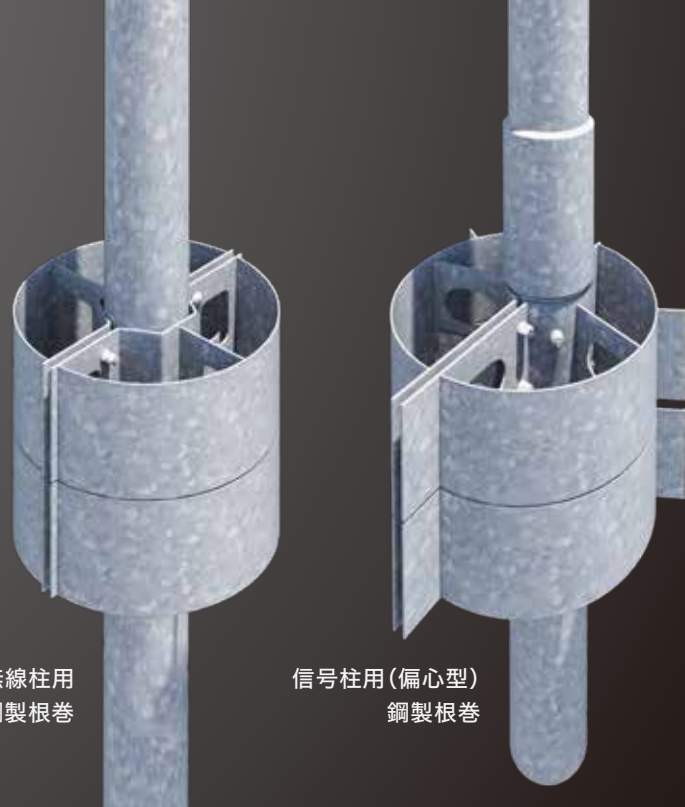
意匠登録・特許出願済

# シンプルで合理的 支柱根巻の考え方を 変える 鋼製根巻

ヨシモトポールの鋼製根巻は、  
コンクリートを使用しない、鋼材による新しい根巻です。  
従来のコンクリート根巻と比較して発生残土が圧倒的に少なく、  
施工期間の大幅な短縮が可能です。  
防災無線柱や信号柱をはじめとした  
様々なポール構造物に利用できます。

防災無線柱用  
鋼製根巻

信号柱用(偏心型)  
鋼製根巻



## 鋼製根巻の特長

### 1 工程の大幅短縮

鋼製根巻はコンクリートを使用しないため、型枠工や養生の期間を省略できます。

鋼製根巻

掘削 → 根巻組付 → 建柱 → 転圧・埋戻し → 仕上げ → 施工完了

工程を大幅に省略

従来コンクリート根巻

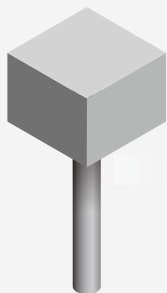
掘削 → 建柱 → 型枠設置 → 生コン打設 → 養生 → 型枠取外し → 転圧・埋戻し → 仕上げ → 施工完了

### 2 発生残土の大幅減少(産廃対策)

空隙部に発生土を埋め戻すため、残土がほとんど発生しません。

従来コンクリート根巻の残土

鋼製根巻の残土



約0.3m<sup>3</sup>

約 **80** %減少

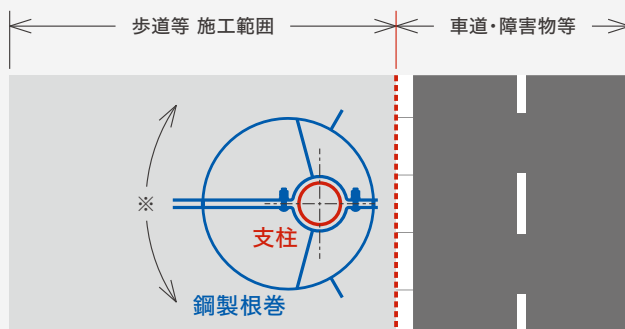
※ 条件により異なります。



約0.06m<sup>3</sup>

### 3 偏心構造による対応(信号柱用)

信号柱用は偏心型のため、地中障害物を避けた設置が可能です。



※ 信号柱(内部配線)用では支柱を軸に取付角度を調整可能

### 4 再利用・リサイクル可能(100%)

取り外しできるため、建て替え等の再利用が可能(低コスト化、  
産廃対策)。また、鋼製のためリサイクルも可能(環境対策)。

### 5 緊急時にもスピード対応

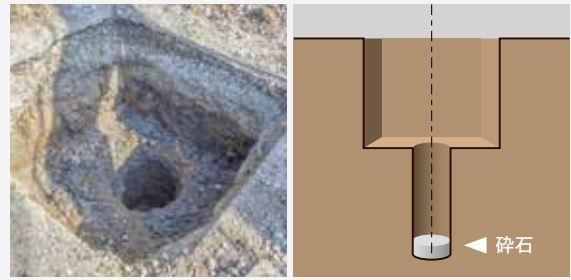
部品としてユニット化されており、緊急時の迅速な対応が可能です。

# 防災無線柱用 鋼製根巻 施工手順

## 1

### 床掘り

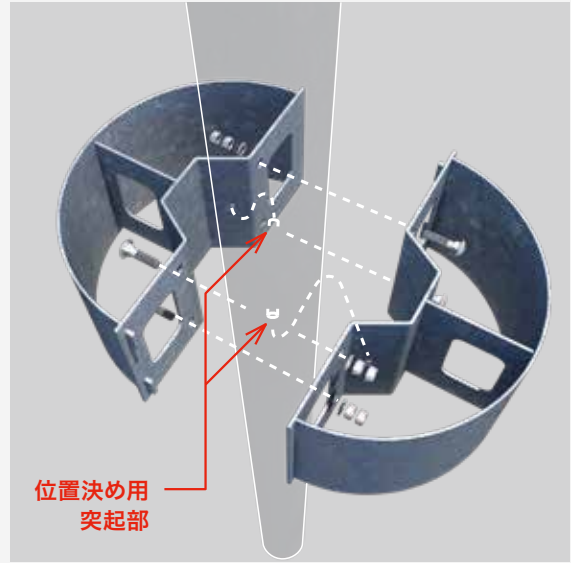
支柱と根巻を建てる穴を掘ります。  
穴の中に碎石（高さ調整）を敷きます。



## 2

### 組み付け

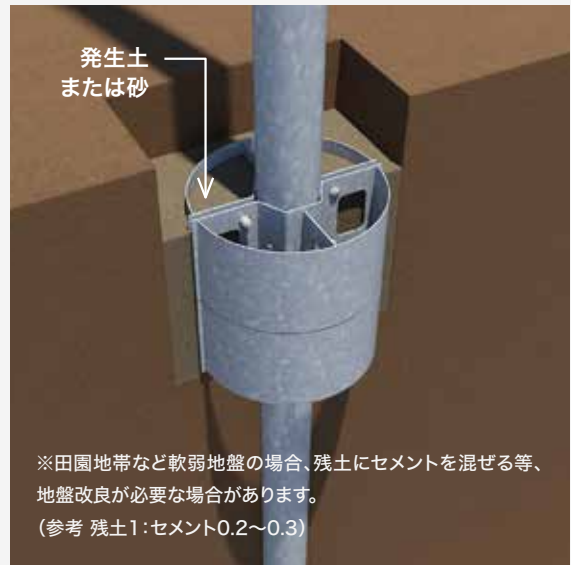
鋼製根巻を支柱に挟み込むように組み付けます。この際、支柱の位置決め用の突起部に鋼製根巻をはめ込みます。



## 3

### 支柱のセッティング 発生土の埋戻し

支柱をセッティングし、鋼製根巻の内部と周囲の空隙部に「発生土または砂」を転圧しながら埋め戻します。



## 4

### 仕上げ

現場状況に応じて路面を復旧します。オプションとして、復旧・仕上げを容易にするコンクリート製地際ブロック「Gブロック」を用意しております。詳しくはお問い合わせください。



# 信号柱用(偏心型) 鋼製根巻 施工手順

1

## 床掘り

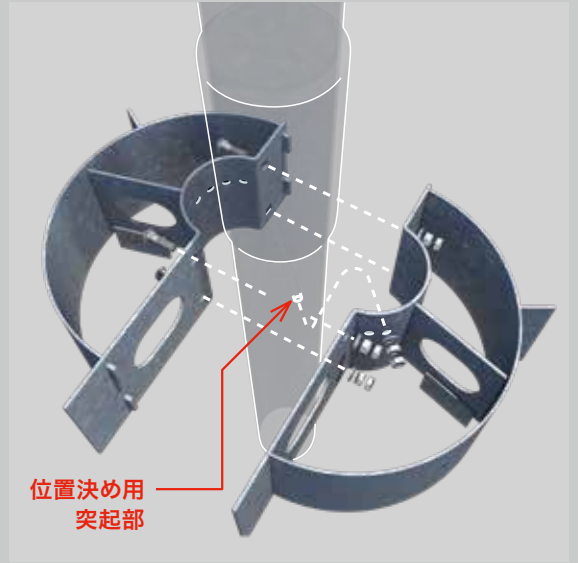
支柱と根巻を建てる穴を掘ります。  
穴の中に砕石(高さ調整)を敷きます。



2

## 組み付け

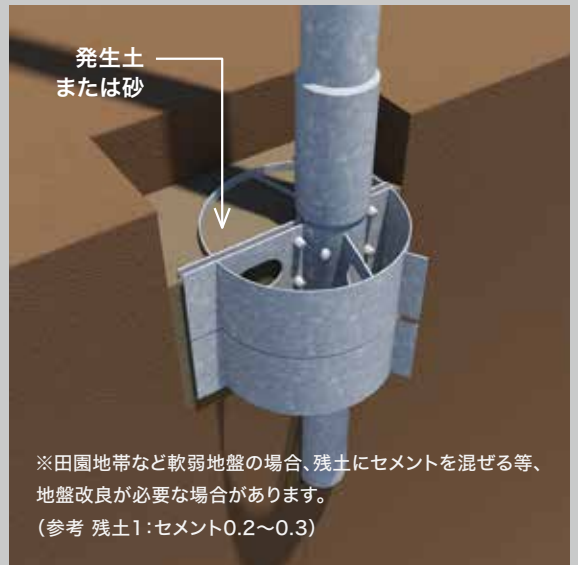
鋼製根巻を支柱に挟み込むように組み付けます。この際、支柱の位置決め用の突起部に鋼製根巻をはめ込みます。



3

## 支柱のセッティング 発生土の埋戻し

支柱をセッティングし、鋼製根巻の内部と周囲の空隙部に「発生土または砂」を転圧しながら埋め戻します。



4

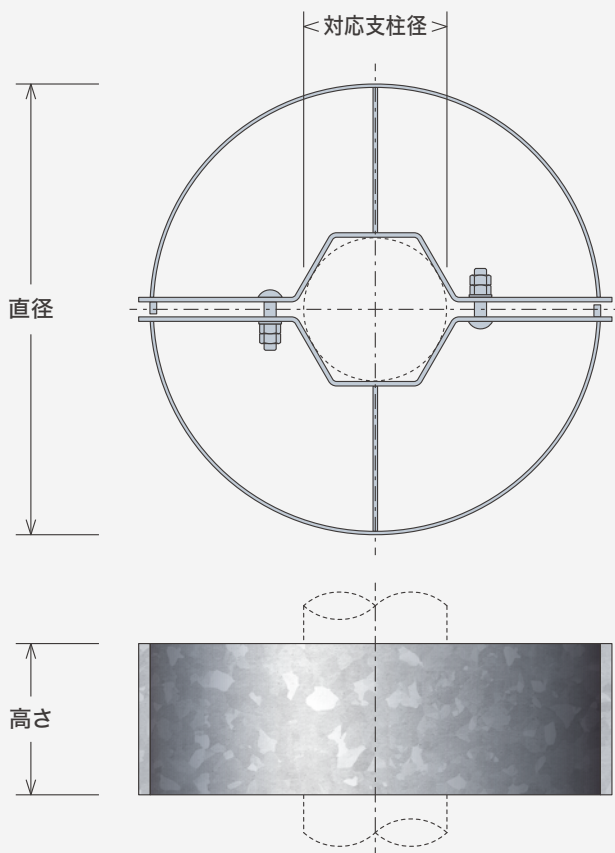
## 仕上げ

現場状況に応じて路面を復旧します。オプションとして、復旧・仕上げを容易にするコンクリート製地際ブロック「Gブロック」を用意しております。詳しくはお問い合わせください。

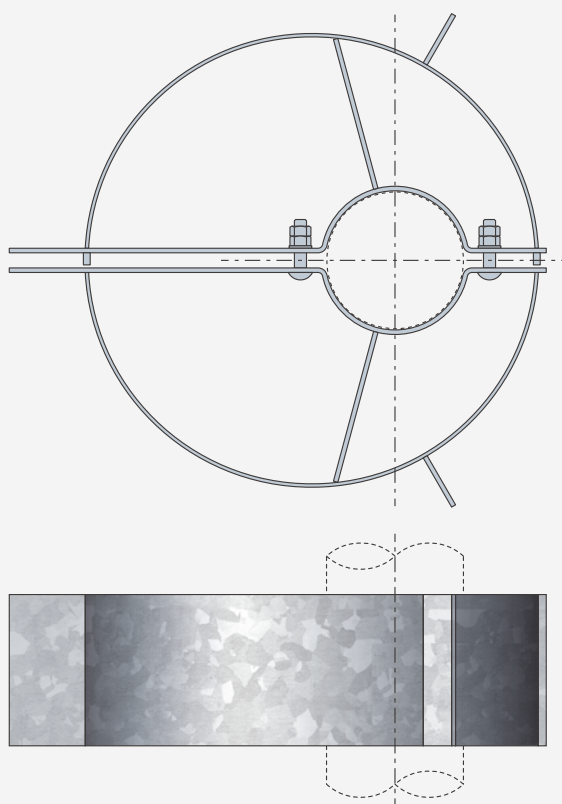


# 標準仕様

防災無線柱用 鋼製根巻



信号柱用(偏心型) 鋼製根巻



用途	防災無線柱用	信号柱用
対応支柱径	Φ216.3 / Φ241.8 / Φ267.4	Φ165.2 / Φ190.7 / Φ216.3
直径	Φ600 / Φ800	Φ600
高さ	200(Φ800のみ) / 300	200 / 250

※ 表面処理は溶融亜鉛めっき処理を施しており、耐食性に配慮しています。

※ 上記寸法表にない仕様については、お問合せください。

単位:mm

## 各種性能試験について



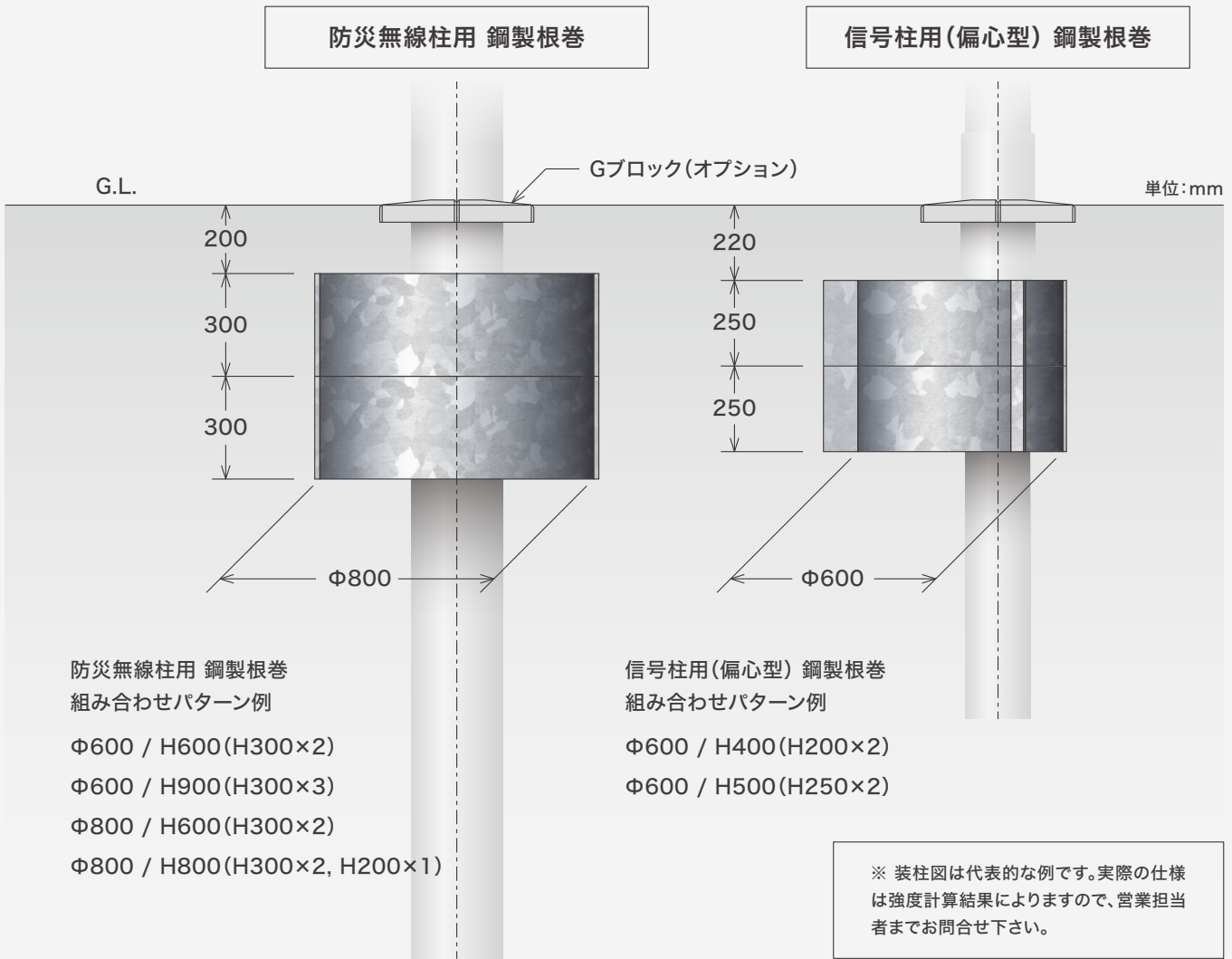
曲げ耐力試験(※1)、ねじり耐力試験(※2)を行い、支柱の傾きや回転が無いことと、除荷後、鋼製根巻に変形等が生じていないことを確認しております。

※1 P=6.5kN(設計荷重P=4.5kNの約1.5倍)

※2 Mt=7.92kN・m(車両灯器×1、矢印灯×1、地点表示板×1)

- 1 曲げ耐力試験
- 2 ねじり耐力試験
- 3 除荷後も垂直を維持
- 4 鋼製根巻に変形なし

# 装柱図(例)



公式HP [www.ypole.co.jp](http://www.ypole.co.jp)



本社 〒100-6919 東京都千代田区丸の内2-6-1(丸の内パークビルディング19F)  
 群馬工場 〒375-0015 群馬県藤岡市中栗須508  
 滋賀工場 〒527-0212 滋賀県東近江市永源寺高野町西ノ脇1570-1

TEL. 03-3214-1552 FAX. 03-3212-1751  
 TEL. 0274-23-2311 FAX. 0274-24-0383  
 TEL. 0748-27-1300 FAX. 0748-27-1365

## 販売代理店 (YSポール株式会社)

東京営業部 〒100-6919 東京都千代田区丸の内2-6-1(丸の内パークビルディング19F)  
 東北支店 〒980-0021 仙台市青葉区中央2-2-6(三井住友銀行仙台ビル7F)  
 高崎支社 〒370-0841 群馬県高崎市栄町16-11(高崎イーストタワー13F)  
 名古屋支店 〒460-0003 名古屋市中区錦2-4-3(錦パークビル2F)  
 大阪支社 〒531-0072 大阪市北区豊崎3-19-3(ピアスタワー3F)  
 広島支店 〒732-0827 広島市南区稲荷町1-1(ロイヤルタワー8F)  
 九州支店 〒812-0011 福岡市博多区博多駅前1-4-4(東京建物博多ビル9F)

TEL. 03-3214-1510 FAX. 03-3212-1751  
 TEL. 022-721-5035 FAX. 022-263-1190  
 TEL. 027-333-1371 FAX. 027-333-1375  
 TEL. 052-201-2150 FAX. 052-222-1877  
 TEL. 06-6372-3305 FAX. 06-6371-0319  
 TEL. 082-568-7555 FAX. 082-568-7556  
 TEL. 092-433-2290 FAX. 092-472-7794

- 本カタログは一般的な当社実績などの情報を基に提供するものです。設計指針などのマニュアルを示すものではありません。また、必ずしも製品保証を意味するものではありません。
- 本カタログの記載製品は使用目的や設置条件等によっては記載した内容と異なる性能や性質を示すことがあります。
- 本カタログに掲載している技術情報を誤って使用したこと等による不具合の発生およびその損害につきましては、責任を負いかねます。
- 製品の仕様や外観が予告なしに変更される場合があります。最新の内容については別途弊社にお問い合わせ下さい。
- 本カタログの内容は予告無く変更する場合がありますので、予めご了承下さい。また、無断転載・転用を禁じます。