

会社概要

商号	ヨシモトポール株式会社 Yoshimoto Pole Co., Ltd.	政府登録	特定建設業登録（土木、建築、大工、鋼構造物、塗装） 一般建設業登録（とび・土工、電気）
設立	1961（昭和36）年12月5日	ISO認証	群馬工場・滋賀工場・第一営業部 ISO9001：2015（審査登録証JP09/061663） 群馬工場 ISO14001：2015（審査登録証JP05/070015）
代表取締役社長	石原 晴久	株主	株主総数19名
資本金	3億円	主要株主	由井佐世子 133,564株 株式会社ケイ・ワイ・コーポレーション 90,000株 信越化学工業株式会社 80,000株 ヨシモトポール役員持株会 56,256株 日本製鉄株式会社 40,000株 ヨシモトポール従業員持株会 33,780株 ヨシモトポール協力会持株会 32,000株 第一生命保険株式会社 30,000株 株式会社八十二銀行 20,000株 損害保険ジャパン株式会社 20,000株
売上高	86億円（令和5年3月期）	群馬工場	敷地 98,800㎡ 工場建屋 30,350㎡ 鋼管加工能力 15,000t/年 塗装能力（溶剤） 65,000本/年
従業員数 （令和6年4月1日付）	単体 284名 グループ全体 434名	滋賀工場	敷地 23,500㎡ 工場建屋 4,600㎡ 鋼管加工能力 2,500t/年 塗装能力（溶剤） 10,000本/年
事業内容	各種スチールポールの製造・販売 コンクリート製品の製造・販売 ポール関連に付帯する工事	本社所在地	〒100-6919 東京都千代田区丸の内2-6-1 （丸の内パークビルディング19F） TEL 03-3214-1551 FAX 03-3287-0796
ホームページ	www.ypole.co.jp	取引銀行	八十二銀行 足利銀行 群馬銀行 埼玉りそな銀行 しのめ信用金庫 商工組合中央金庫 日本政策金融公庫 みずほ銀行 三井住友銀行 三菱UFJ銀行
決算期	3月31日（年1回）		

事業領域

持株会社	事業領域	事業会社	事業内容
ヨシモトポール(株)	ポール事業	ヨシモトポール(株)	各種スチールポールの製造・販売
		YSポール(株)	照明用ポール等の製造・販売及びヨシモトポール(株)協販店
		ヨシモトエンジニアリング(株)	防球ネット工事・各種建柱工事・一級建築士事務所
		シンゲン物流(株)	一般貨物自動車運送業
	アグリ事業	ヨシモトアグリ(株)	農業施設関連機器の製造・販売及び施設の設計・施工

役員

代表取締役社長	石原 晴久	監査役	由井 佐世子	
取締役副社長	北村 仁司	監査役	秋本 俊哉	信越化学工業(株) 常務執行役員
常務取締役	中野 岳人	監査役	菱山 泰男	田辺総合法律事務所 パートナー弁護士
		執行役員	新井 守	電力営業部長 兼 生産戦略部長
取締役	丸山 浩二	執行役員	新川 博文	電力推進部長
取締役	宮崎 光太郎			ヨシモトエンジニアリング(株)常務取締役
		執行役員	荻原 篤史	ICT企画部長
取締役	神田 陸雄	執行役員	植松 泰二	事業開発部長
取締役	小野 義昭	執行役員	斎藤 健一	製造本部長 兼 群馬工場長 兼 製造部長
				会長執行役員

事務所・事業所

本社（代表）	〒100-6919	東京都千代田区丸の内2-6-1（丸の内パークビルディング 19F）	TEL 03-3214-1551	FAX 03-3287-0796
本社（営業部）	〒100-6919	東京都千代田区丸の内2-6-1（丸の内パークビルディング 19F）	TEL 03-3214-1552	FAX 03-3212-1751
群馬工場	〒375-0015	群馬県藤岡市中栗須508	TEL 0274-23-2311	FAX 0274-24-0383
滋賀工場	〒527-0212	滋賀県東近江市永源寺高野町西ノ脇1570-1	TEL 0748-27-1300	FAX 0748-27-1365
（協販店）				
YSポール(株) 東北支店	〒980-0021	仙台市青葉区中央2-2-6（三井住友銀行仙台ビル7F）	TEL 022-721-5035	FAX 022-263-1190
YSポール(株) 高崎支社	〒370-0841	群馬県高崎市栄町16-11（高崎イーストタワー13F）	TEL 027-333-1371	FAX 027-333-1375
YSポール(株) 名古屋支店	〒460-0003	名古屋市中区錦2-4-3（錦パークビル2F）	TEL 052-201-2150	FAX 052-222-1877
YSポール(株) 大阪支社	〒531-0072	大阪市北区豊崎3-19-3（ピアスタワー3F）	TEL 06-6372-3305	FAX 06-6371-0319
YSポール(株) 広島支店	〒732-0827	広島市南区稲荷町1-1（ロイヤルタワー 8F）	TEL 082-568-7555	FAX 082-568-7556
YSポール(株) 九州支店	〒812-0011	福岡市博多区博多駅前1-4-4（東京建物博多ビル9F）	TEL 092-433-2290	FAX 092-472-7794

グループ会社

YSポール株式会社

〒100-6919 東京都千代田区丸の内2-6-1（丸の内パークビルディング 19F）
TEL 03-3214-1510 FAX 03-3212-1751
代表取締役社長 上楯 隆

シンゲン物流株式会社

〒375-0015 群馬県藤岡市中栗須508-1
TEL 0274-23-7611 FAX 0274-23-2358
代表取締役社長 田所 武司

ヨシモトエンジニアリング株式会社

〒100-6919 東京都千代田区丸の内2-6-1（丸の内パークビルディング 19F）
TEL 03-3214-1555 FAX 03-3212-1751
代表取締役社長 塩原 秀夫

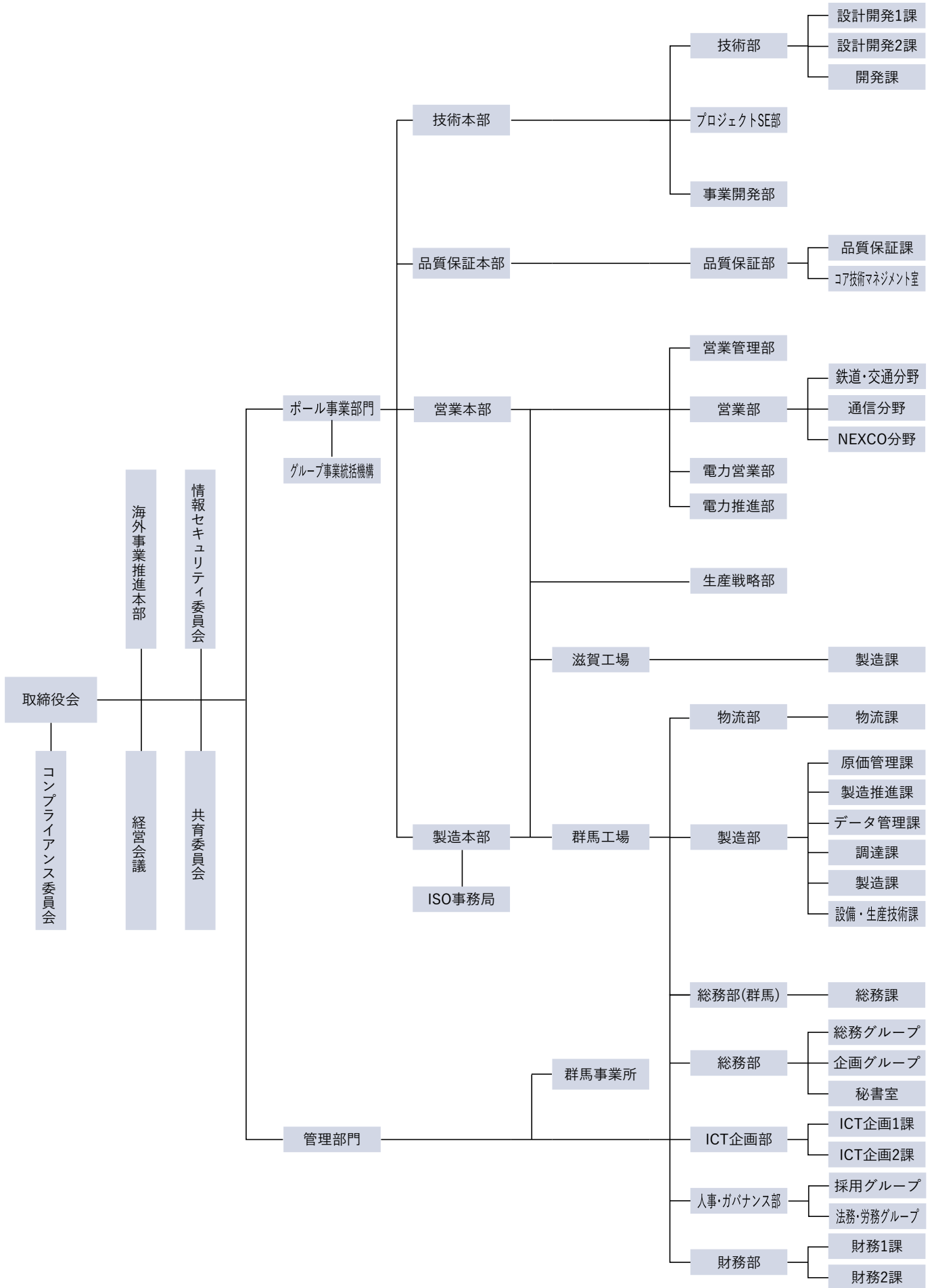
ヨシモトアグリ株式会社

〒100-6919 東京都千代田区丸の内2-6-1（丸の内パークビルディング 19F）
TEL 03-3214-1553 FAX 03-3212-7507
代表取締役社長 鈴木 安彦

ヨシモトエンジニアリング一級建築士事務所

〒375-0015 群馬県藤岡市中栗須508
TEL 0274-23-2313 FAX 0274-22-5865

組織図



沿革

昭和36年	12月	コンクリートポールの製造販売を目的として設立 本社を東京都千代田区に置く 資本金1千万円 藤岡工場を建設	平成10年	12月	藤岡工場 門型試験塔を建設
昭和38年	11月	滋賀工場を建設	平成11年	8月	畜産環境事業部 ISO9001認証を取得
昭和41年	9月	信越化学工業(株)との提携によりPSカラーポールの 製造販売を開始	平成13年	4月	藤岡工場を群馬工場に改名
	10月	大阪営業所を開設(現 YSポール(株)大阪支店)	平成17年	11月	群馬工場 環境ISO14001認証を取得
昭和43年	2月	藤岡工場が日本電信電話会社の指定工場となる	平成19年	1月	営業部 ISO9001認証を取得
昭和44年	6月	FRP製飼料タンクの製造販売を開始	7月	北陸営業所を開設	
昭和46年	11月	PSカラーポール 英国プラスチックコーティング社 との提携によるプラコート製法を導入	平成20年	10月	ワイケースチール(株) 第二工場を建設
昭和47年	4月	長野営業所を開設	平成23年	1月	畜産環境事業部をアグリ事業部に改名
昭和52年	6月	ヨシモト機工(株)を設立(現 ワイケースチール(株))	10月	滋賀工場 第二工場を建設	
	8月	新群運輸(株)を設立(現 シングン物流(株))	平成24年	4月	西日本サービスセンターを開設(現 ヨシモトアグリ(株) 西日本サービスセンター)
昭和53年	4月	福岡営業所を開設(現 YSポール(株)九州支店)	平成25年	7月	ヨシモトエンジニアリング(株)一級建築士事務所を開設
	10月	仙台営業所を開設(現 YSポール(株)東北支店)	10月	滋賀工場 敷地を1.8倍に拡張	
昭和54年	11月	藤岡工場 日本工業規格JIS表示許可 (許可番号379155)	平成26年	5月	札幌事務所を開設(現 YSポール(株)札幌営業所)
昭和56年	4月	藤岡工場 コーティング技術センターを建設 (現 技術開発センター)	10月	アグリ事業部が分社しヨシモトアグリ(株)として営業開始 避難誘導システム グッドデザイン賞を受賞	
昭和57年	6月	資本金3億円に増資	耐疲労型開口部トツレス NETIS(国土交通省)に登録		
昭和58年	4月	群馬営業所を開設	12月	滋賀工場 第三工場を建設	
昭和60年	5月	電力会社向けの配電用鋼管柱を納入開始	平成27年	9月	ジョイマスト 国土交通省大臣認定を取得
昭和61年	4月	名古屋営業所を開設(現 YSポール(株)名古屋支店)	平成28年	12月	YSポール(株)を設立
	5月	ヨシモト化成(株)を設立 (現 ヨシモトエンジニアリング(株))	平成30年	3月	当社が培ってきたプレス技術を結集し、電力会社用 「分割式複合柱用鋼管」を受注
昭和63年	10月	ヨシモト集合ポール グッドデザイン部門別大賞を 受賞(公共空間部門)	4月	九州支店、新潟支店、北陸営業所の販売窓口を YSポール(株)へ移管	
平成元年	4月	「美しくにづくりに良い品を」を経営理念として 掲げ、景観・環境事業へ参入	平成31年	4月	東北支店、信越支店、関東支店、名古屋支店、 大阪支店、札幌事務所の販売窓口をYSポール(株)へ移管 国土強靱化への政策を受け、「災害に強いくにづくりに 良い品を」を経営理念として掲げる
平成2年	10月	レトロポール グッドデザイン景観賞を受賞	令和2年	10月	バナーポール・フットライト グッドデザイン賞を受賞
平成4年	2月	滋賀工場が永源寺町に移転	令和3年	4月	群馬工場 摩擦圧接設備を導入
平成5年	12月	藤岡工場に塗装設備「ポールコート336ライン」を設置	令和5年	9月	本社を丸の内パークビルディングへ移転
平成6年	6月	アメリカのファーマーボーイ社と提携、F10システム の販売開始	令和6年	2月	ワイケースチール(株)を吸収合併
	11月	新潟営業所を開設			
平成8年	10月	デザインコンクリートシステムポール グッドデザイン 景観賞を受賞(公共空間用設備・機器部門)			
平成9年	4月	ワイケースチール(株)(旧 ヨシモト機工(株))が事業再開			
	12月	藤岡工場 ISO9001認証を取得			

売上推移

ヨシモトポールグループ売上高(単位:億円)

2023年4月1日現在

