

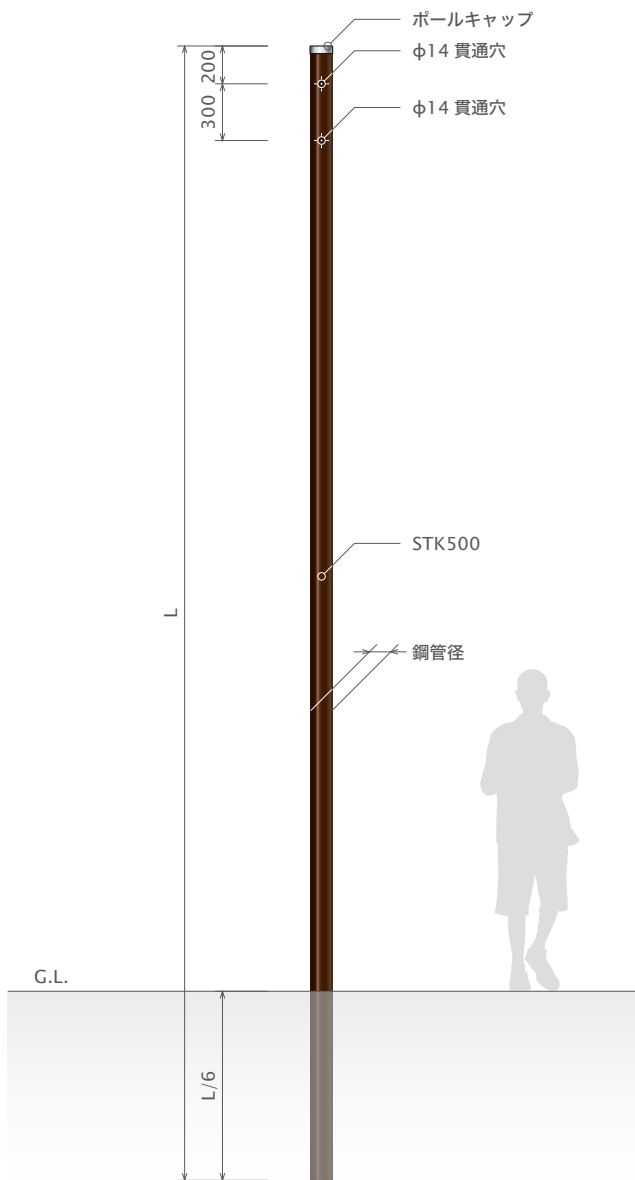
PSカラーポール Zポール

TV共聴用／CATV用／電線引込用／有線放送用

PSカラーポール

ビニール樹脂コーティング鋼管柱

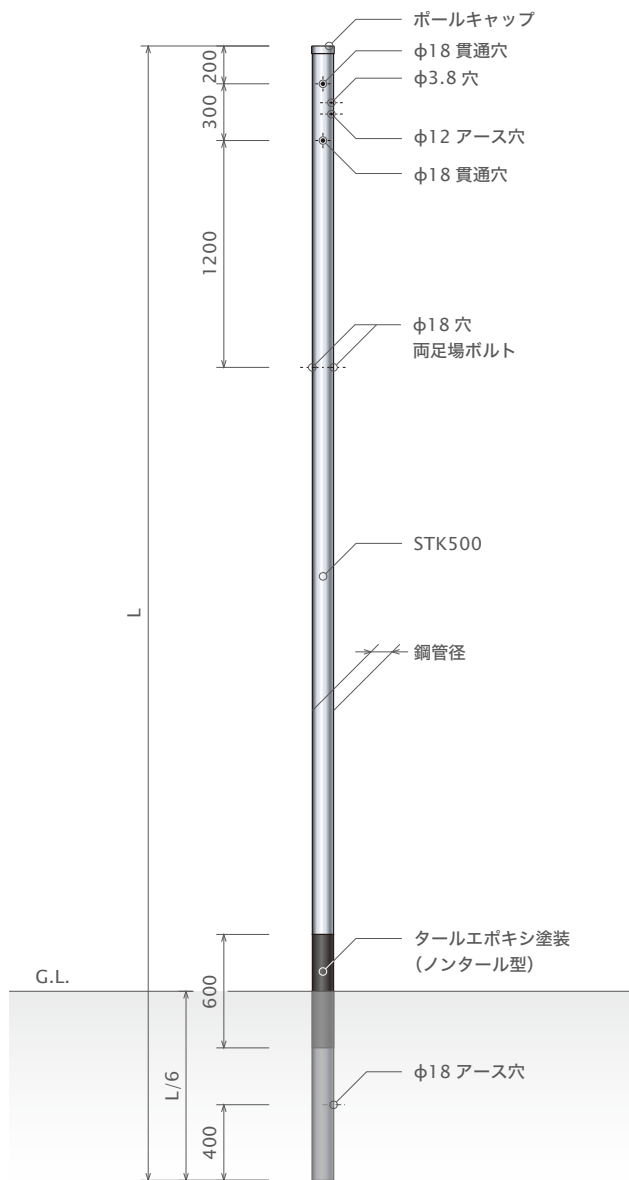
溶融亜鉛めっきを施した鋼管にビニール樹脂をコーティングすることで高い防錆力を実現しました。長期にわたり錆の発生を抑制するので、維持管理費を軽減できます。プラスチック独特の美しい光沢を持ち、傷がついても樹脂パテで簡単に補修できます。



Zポール

溶融亜鉛めっき鋼管柱

溶融亜鉛めっきを施した鋼管柱です。用途・必要荷重に応じて4タイプから選択できます。



コーティングカラーバリエーション

ブラウン 7.5YR2/2	ライトグリーン 10GY8/6
グレー N7.0	ライトブルー 7.5BG8/3

※上記は印刷による表現であり、実際のマンセル値とは異なりますので、正確には塗装見本を参考にしてください。

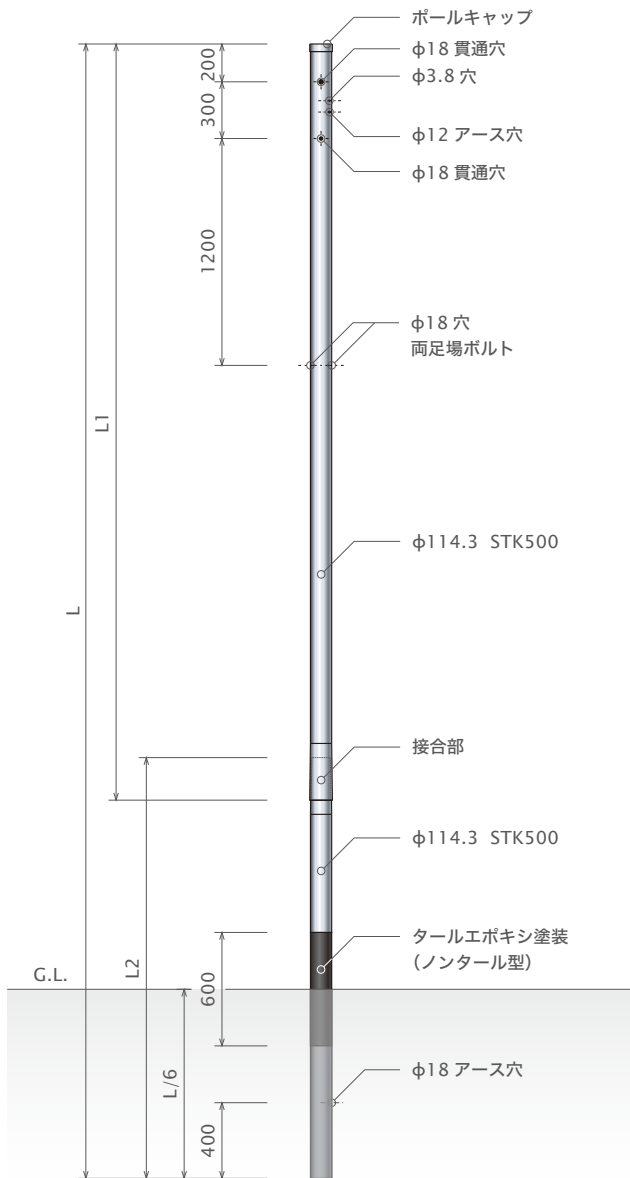
コーティング断面図



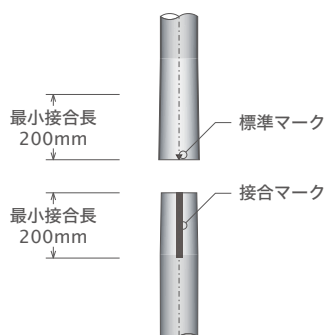
ZAJポール

スリップジョイント組立型鋼管柱

運搬と組立ての簡易性を重視したポール製品です。2分割された支柱をスリップジョイント（摩擦接合）によって接合します。電源引込用のほか、様々な用途に幅広くご利用いただけます。



スリップジョイント詳細図



製品仕様

PSカラーポール

型番	鋼管径 (mm)	L (mm)	板厚 (mm)	重量 (kg)	荷重 (N)
PST.91-6.0	89.1	6000	3.2	42	930 (90kg)
PST.91-7.0	89.1	7000	3.2	49	800 (80kg)
PST.116-7.0	114.3	7000	2.7	57	1150 (120kg)
PST.116-8.0	114.3	8000	2.7	70	1000 (100kg)

Zポール

Aタイプ

型番	鋼管径 (mm)	L (mm)	板厚 (mm)	重量 (kg)	荷重 (N)
ZA-5.5	114.3	5500	2.3	35	1290 (130kg)
ZA-6.0	114.3	6000	2.3	38	1160 (120kg)
ZA-7.0	114.3	7000	2.3	44	990 (100kg)
ZA-8.0	114.3	8000	2.7	59	1000 (100kg)
ZA-9.0	114.3	9000	3.1	76	1000 (100kg)

Bタイプ

型番	鋼管径 (mm)	L (mm)	板厚 (mm)	重量 (kg)	荷重 (N)
ZB-6.0	127.0	6000	2.4	44	1500 (150kg)
ZB-7.0	127.0	7000	2.4	52	1280 (130kg)
ZB-8.0	127.0	8000	2.8	69	1280 (130kg)
ZB-9.0	127.0	9000	3.2	88	1290 (130kg)

Cタイプ

型番	鋼管径 (mm)	L (mm)	板厚 (mm)	重量 (kg)	荷重 (N)
ZC-7.0	139.8	7000	2.4	57	1560 (160kg)
ZC-8.0	139.8	8000	3.0	81	1670 (170kg)
ZC-9.0	139.8	9000	3.0	91	1480 (150kg)
ZC-10.0	139.8	10000	3.0	102	1320 (130kg)

Dタイプ

型番	鋼管径 (mm)	L (mm)	板厚 (mm)	重量 (kg)	荷重 (N)
ZD-7.0	165.2	7000	3.2	89	2890 (290kg)
ZD-8.0	165.2	8000	3.2	102	2500 (250kg)
ZD-9.0	165.2	9000	3.2	115	2220 (230kg)
ZD-10.0	165.2	10000	3.2	128	1990 (200kg)

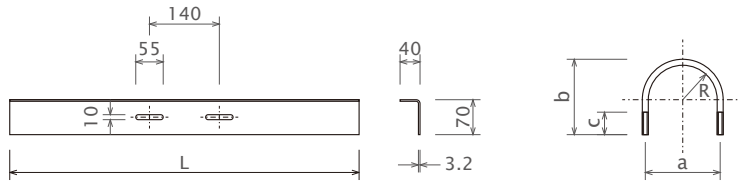
ZAJポール (鋼管径φ114.3mm)

型番	L1 (mm)	L2 (mm)	L (mm)	総重量 (kg)	荷重 (N)
ZAJ-6.0	4000 板厚=2.3mm 重量=25kg	2225 板厚=2.7mm 重量=17kg	6000	42	1340 (140kg)
ZAJ-7.0	4000 板厚=2.3mm 重量=25kg	3225 板厚=2.7mm 重量=24kg	7000	49	1150 (120kg)
ZAJ-8.0	4000 板厚=2.3mm 重量=25kg	4225 板厚=2.7mm 重量=32kg	8000	57	1000 (100kg)
ZAJ-9.0	4000 板厚=2.3mm 重量=25kg	5225 板厚=3.1mm 重量=45kg	9000	70	1000 (100kg)

PSカラーポール・Zポール 別売部品

アングルネカセ

ユニクロめっき仕様

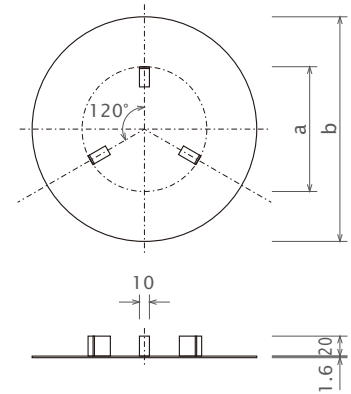


型番	適用鋼管径	a	b	c	L	R
PST91用	φ89.1	102	125	35	500	46
PST116用 ZA用	φ114.3	124	151	50	700	58
ZB用	φ127.0	140	171	50	700	66
ZC用	φ139.8	152	185	50	700	72
ZD用	φ165.2	178	210	50	700	85

単位：mm

沈下防止プレート

ユニクロめっき仕様



型番	a	b
PST91用	85	170
PST116用	108.7	195
ZA / ZB / ZC用	108.7	195

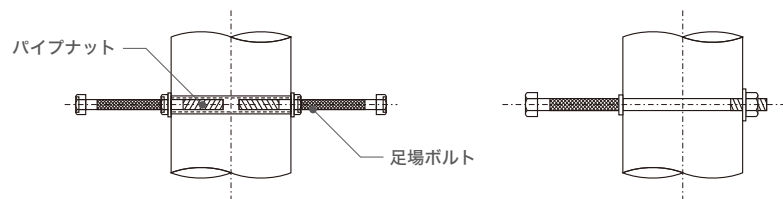
※ ZD用はキャップ式です。

単位：mm

足場ボルト

両足場ボルト

片足場ボルト



事務所・事業所

本社	〒100-0006 東京都千代田区有楽町1-10-1 (有楽町ビル7F)	TEL.03-3214-1552	FAX.03-3212-1751
群馬工場	〒375-0015 群馬県藤岡市中栗須508	TEL.0274-23-2311	FAX.0274-24-0383
滋賀工場	〒527-0212 滋賀県東近江市永源寺高野町西ノ脇1570-1	TEL.0748-27-1300	FAX.0748-27-1365

販売代理店 (YSポール株式会社)

東京営業部	〒100-0006 東京都千代田区有楽町1-10-1 (有楽町ビル7F)	TEL.03-3214-1510	FAX.03-3212-1751
札幌営業所	〒060-0006 札幌市中央区北六条西10-5-9	TEL.011-272-2441	FAX.011-213-1644
東北支店	〒980-0021 仙台市青葉区中央2-2-6 (三井住友銀行仙台ビル7F)	TEL.022-721-5035	FAX.022-263-1190
北関東支店	〒375-0015 群馬県藤岡市中栗須508	TEL.0274-40-7222	FAX.0274-22-5865
新潟支店	〒950-0087 新潟市中央区東大通1-7-7 (IMAIIIビル4F)	TEL.025-367-0036	FAX.025-367-0037
信越支店	〒386-0025 長野県上田市天神1-9-3 (ASANOビル4F)	TEL.0268-24-0736	FAX.0268-27-5119
北陸支店	〒930-0004 富山市桜橋通1-18 (北日本桜橋ビル7F)	TEL.076-441-5270	FAX.076-443-8233
名古屋支店	〒460-0003 名古屋市中区錦2-4-3 (錦パークビル2F)	TEL.052-201-2150	FAX.052-222-1877
大阪支店	〒531-0072 大阪市北区豊崎3-19-3 (ピアスタワー3F)	TEL.06-6372-3305	FAX.06-6371-0319
中国支店	〒732-0824 広島市南区的場町1-1-21 (クリスタルタワー7F)	TEL.082-568-7555	FAX.082-568-7556
九州支店	〒812-0011 福岡市博多区博多駅前1-4-4 (JPR博多ビル9F)	TEL.092-433-2290	FAX.092-472-7794

○ 本カタログは一般的な当社実績などの情報を基に提供するものです。設計指針などのマニュアルを示すものではありません。

また、必ずしも製品保証を意味するものではありません。

○ 本カタログの記載製品は使用目的や設置条件等によっては記載した内容と異なる性能や性質を示すことがあります。

○ 本カタログに掲載している技術情報を誤って使用したこと等による不具合の発生およびその損害につきましては、責任を負いかねます。

○ 製品の仕様や外観が予告なしに変更される場合があります。最新の内容については別途弊社にお問い合わせ下さい。

○ 本カタログの内容は予告無く変更する場合がありますので、予めご了承下さい。また、無断転載・転用を禁じます。