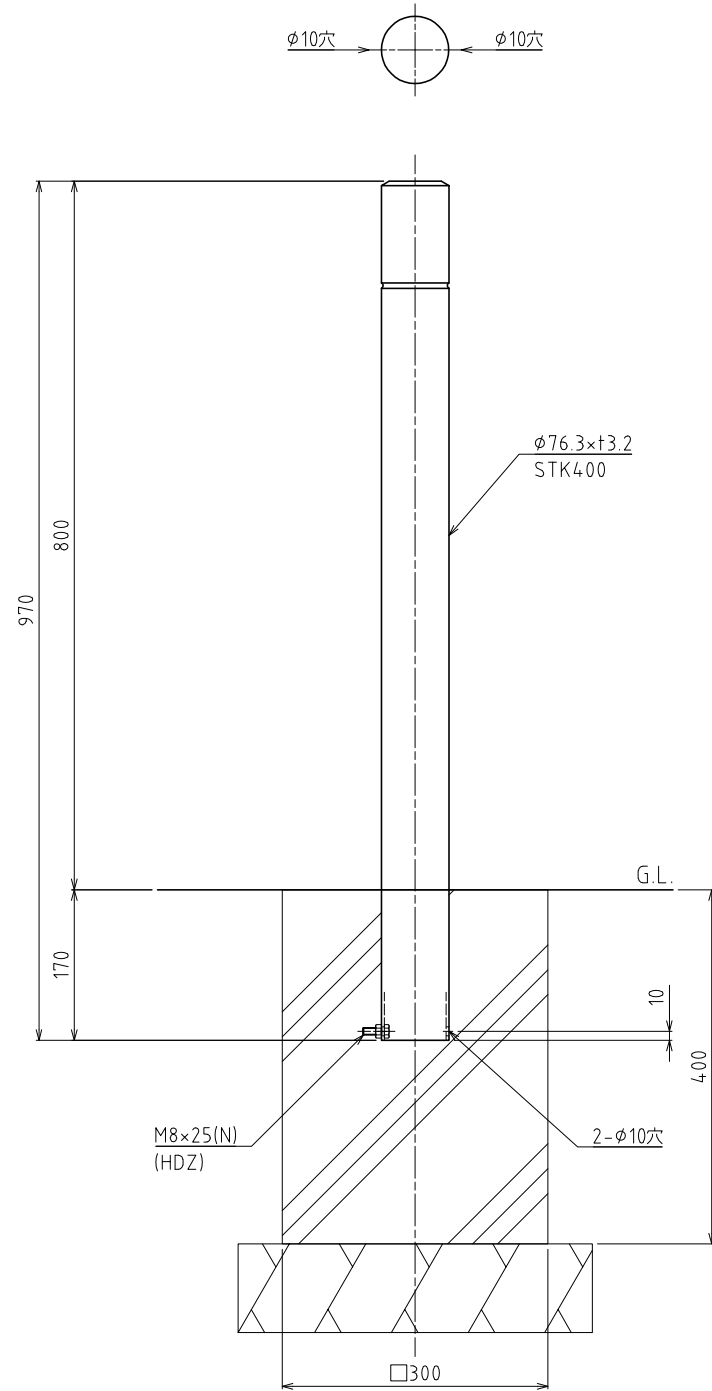
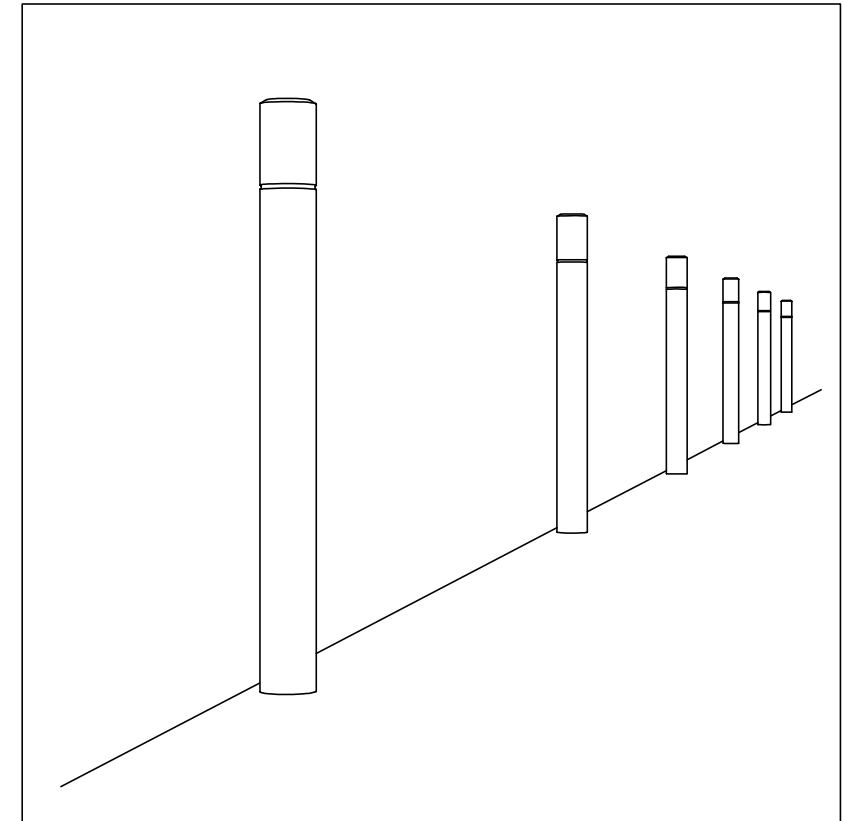


車止め YF-BB-080(基礎:コンクリート) S=1:6 (用紙A2)



外観イメージ図



記事

1.表面処理:溶融亜鉛めっき(HDZT77、HDZ55)後、ステンコート塗装仕上げ。

ただし、板厚6.0未満はJIS H 8641に基づく。

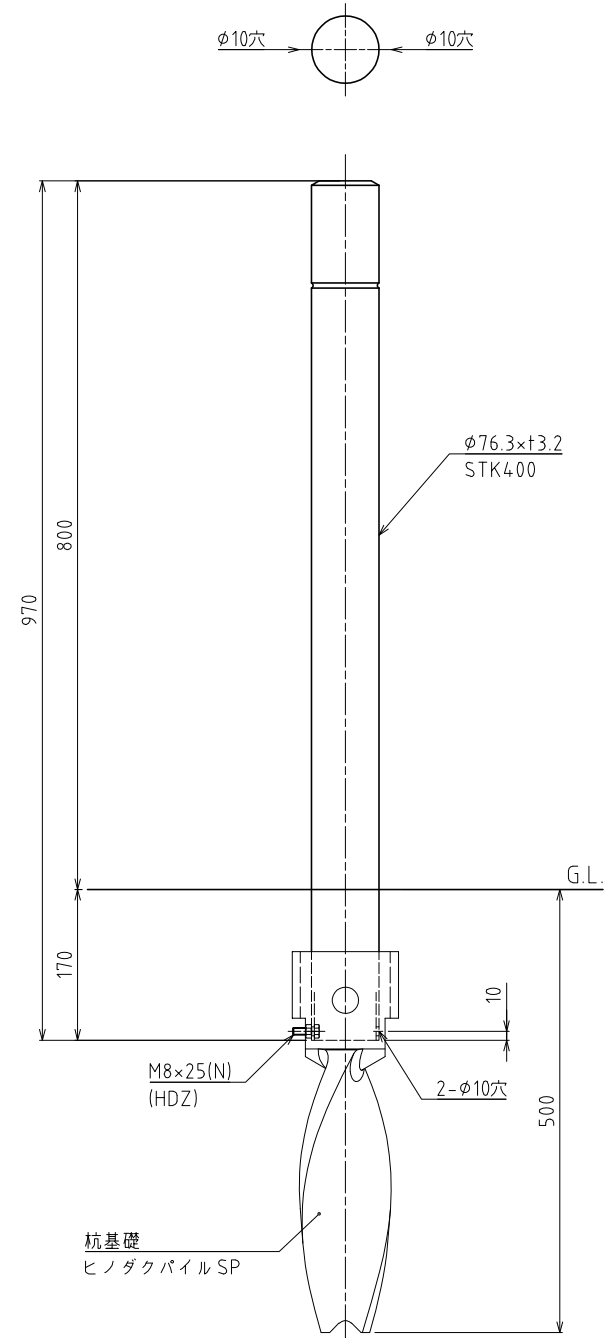
2.指定色:

3.舗装厚を考慮し基礎天端がG.L.下となる場合は、支柱長さを伸ばし、

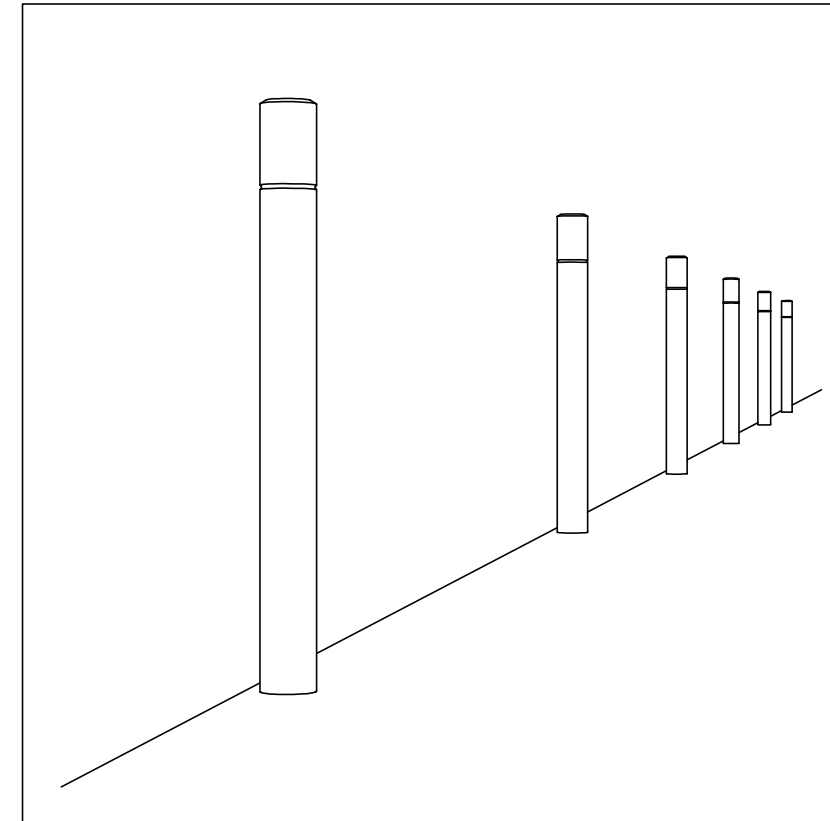
基礎への埋込み長さを調整する。

\*改良の為、一部仕様を変更する場合がございます。

車止め YF-BB-080(基礎:ヒノダクパイルSP) S=1:6 (用紙A2)



外観イメージ図



記事

1.表面処理：溶融亜鉛めっき (HDZT77、HDZ55)後、ステンコート塗装仕上げ。

ただし、板厚6.0未満はJIS H 8641に基づく。

2.指定色：

3.舗装厚を考慮し基礎天端がG.L.下となる場合は、支柱長さを伸ばし、

基礎への埋込み長さを調整する。

\*改良の為、一部仕様を変更する場合がございます。