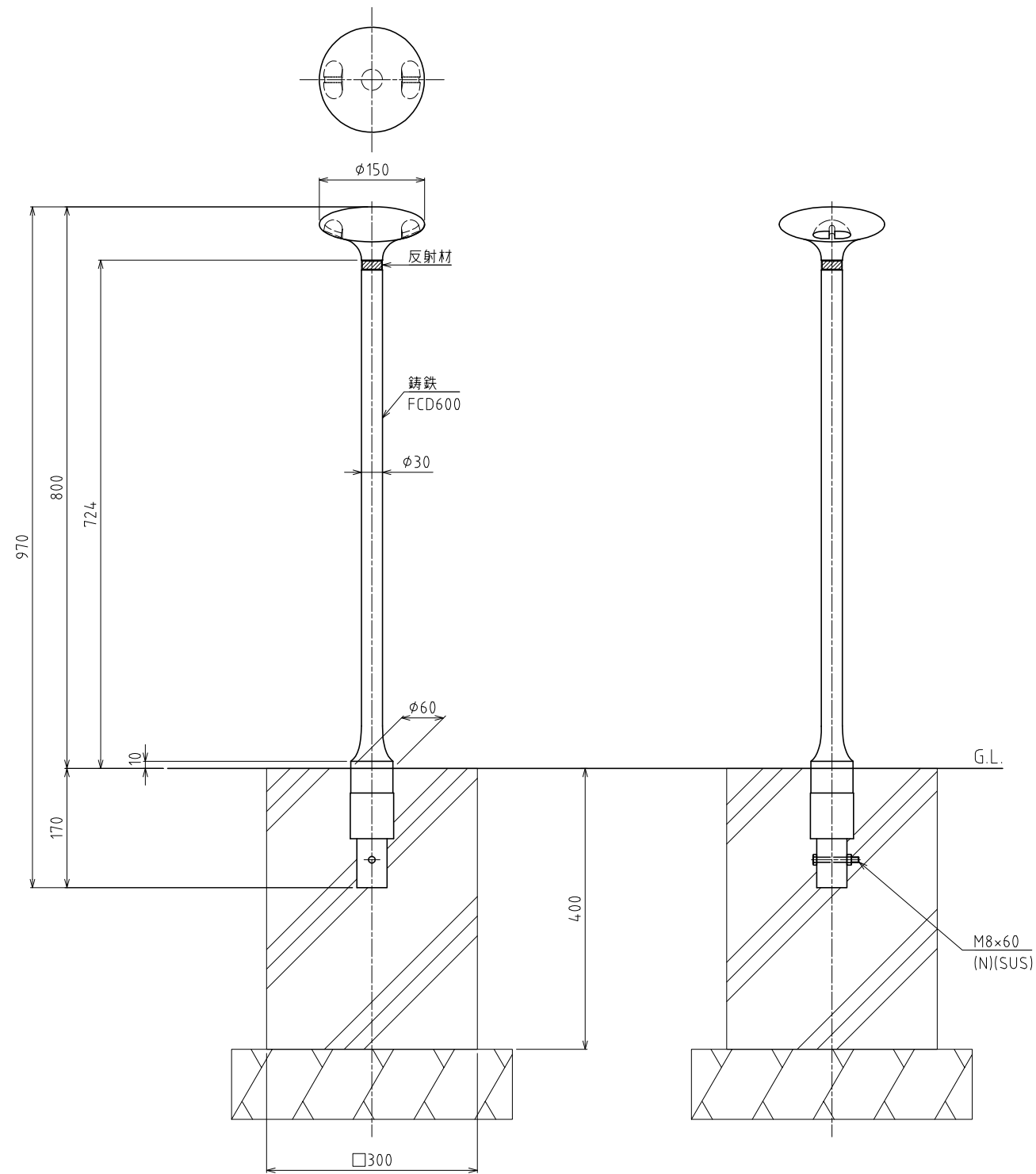
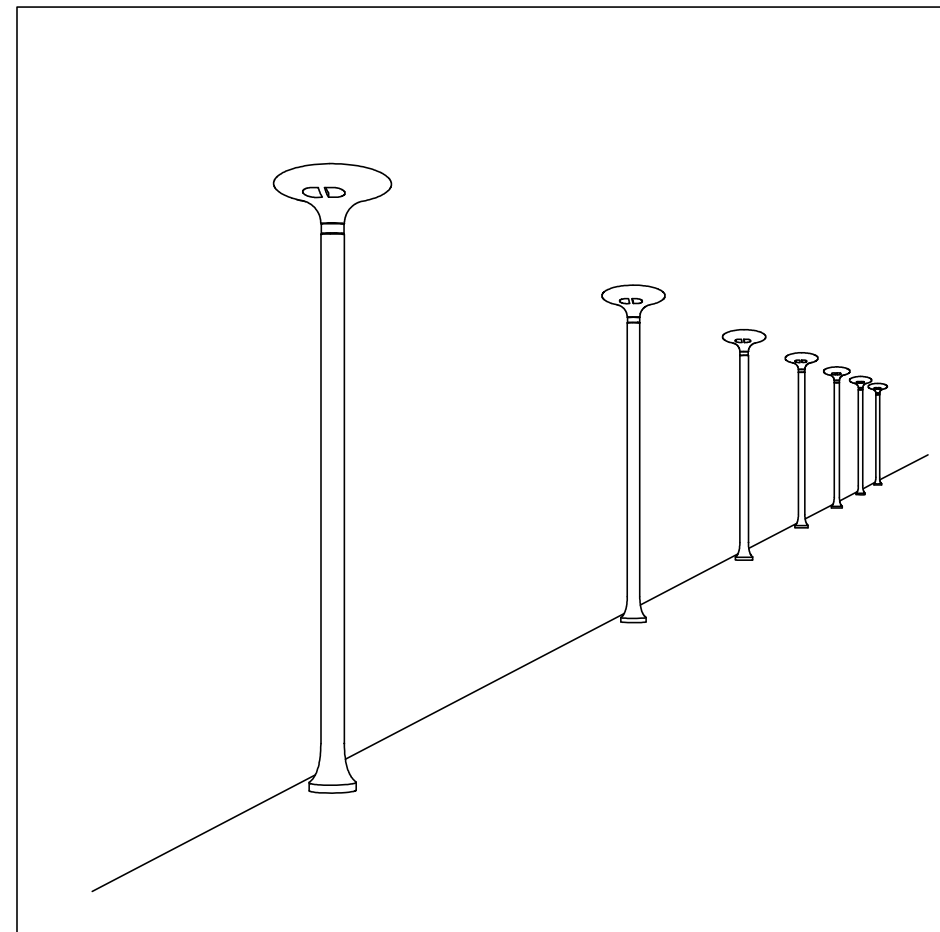


車止め YF-BD-080(基礎:コンクリート) S=1:6 (用紙A2)



外観イメージ図



記事

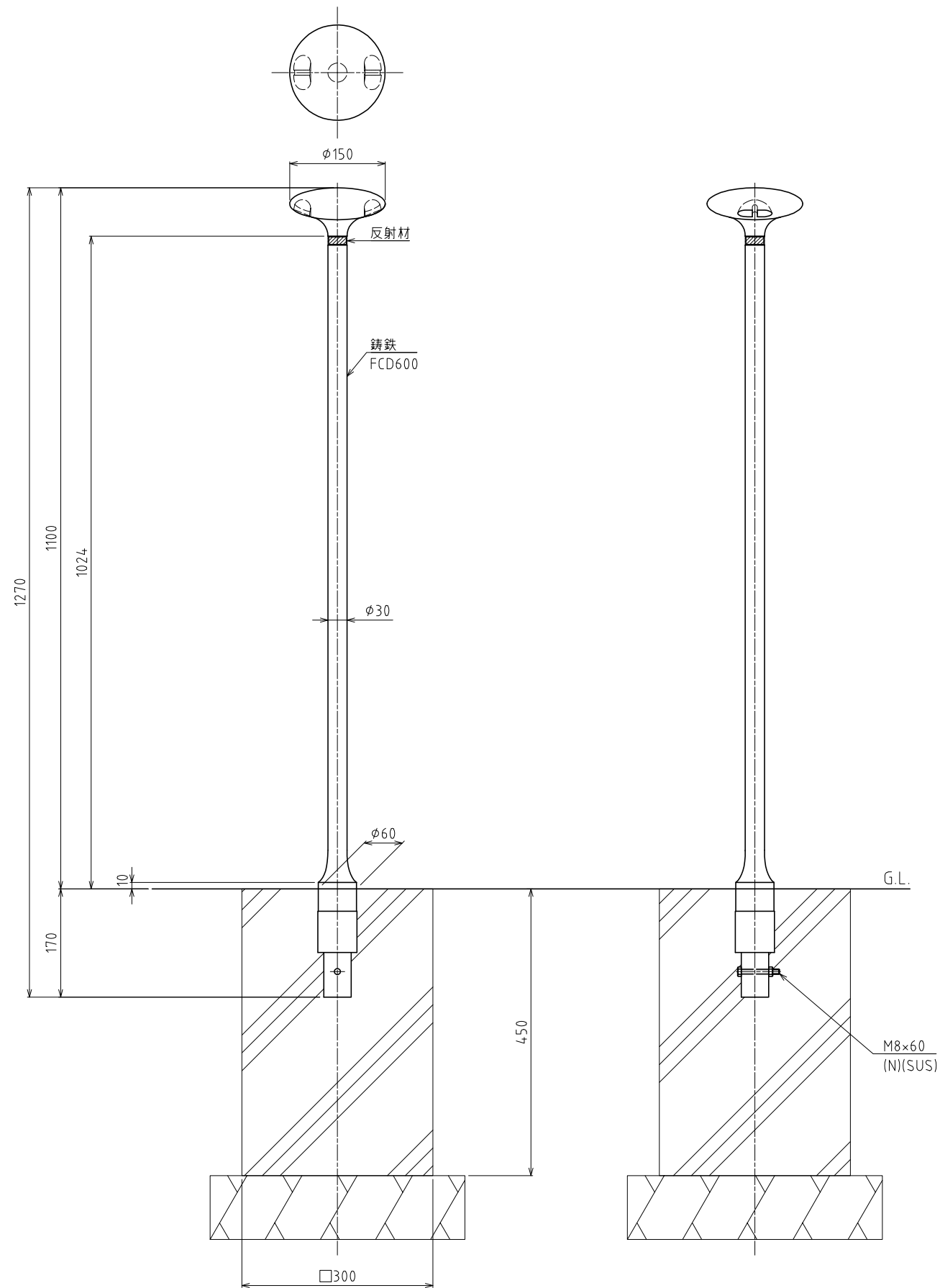
1.表面処理:亜鉛溶射後、ステンコート塗装仕上げ。

2.指定色:

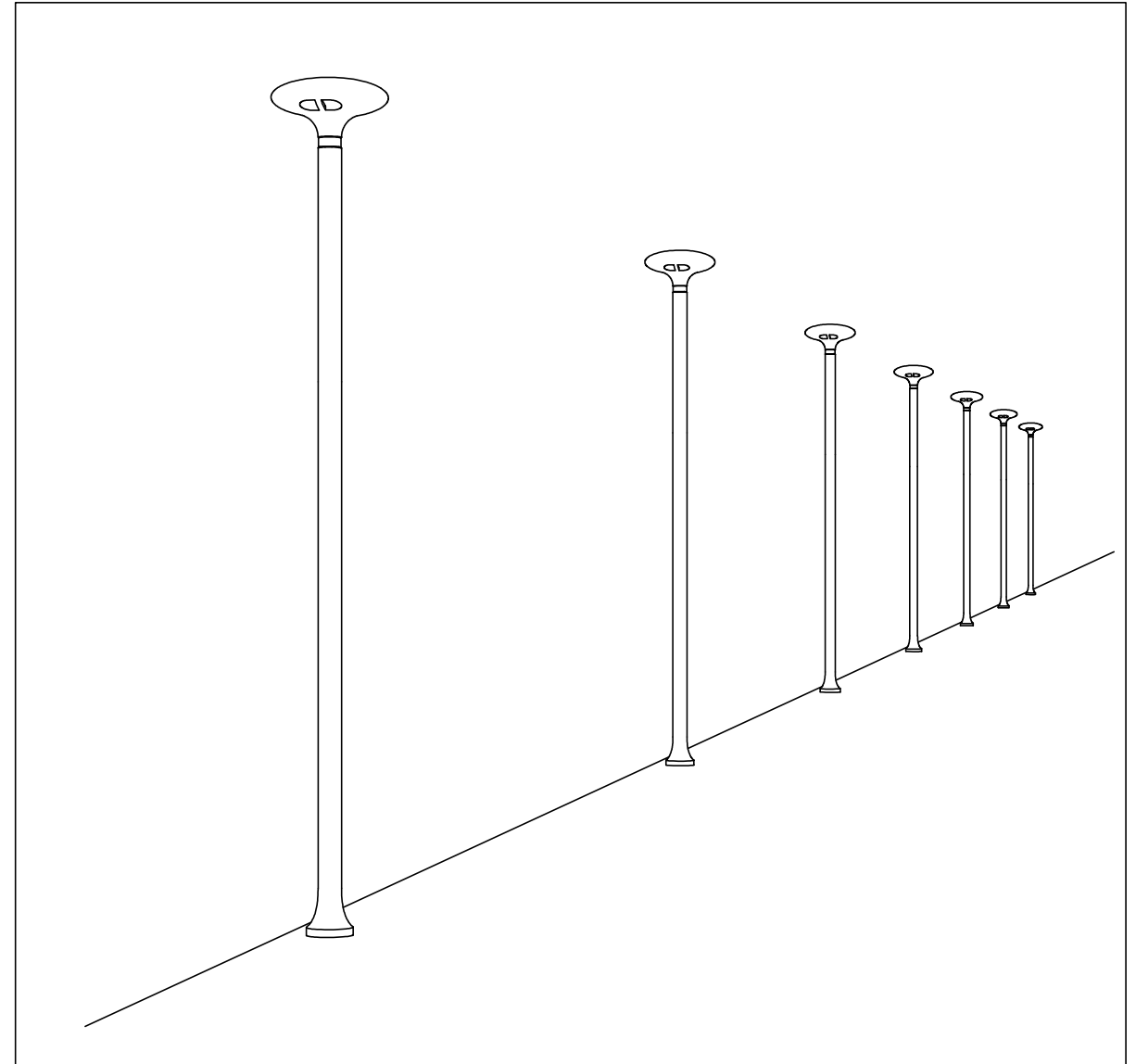
3.舗装厚を考慮し基礎天端がG.L.下となる場合は、支柱下端に単管を用いて基礎への埋込み長さを調整する。

*改良の為、一部仕様を変更する場合がございます。

車止め YF-BD-110(基礎:コンクリート) S=1:6 (用紙 A2)



外観イメージ図



記事

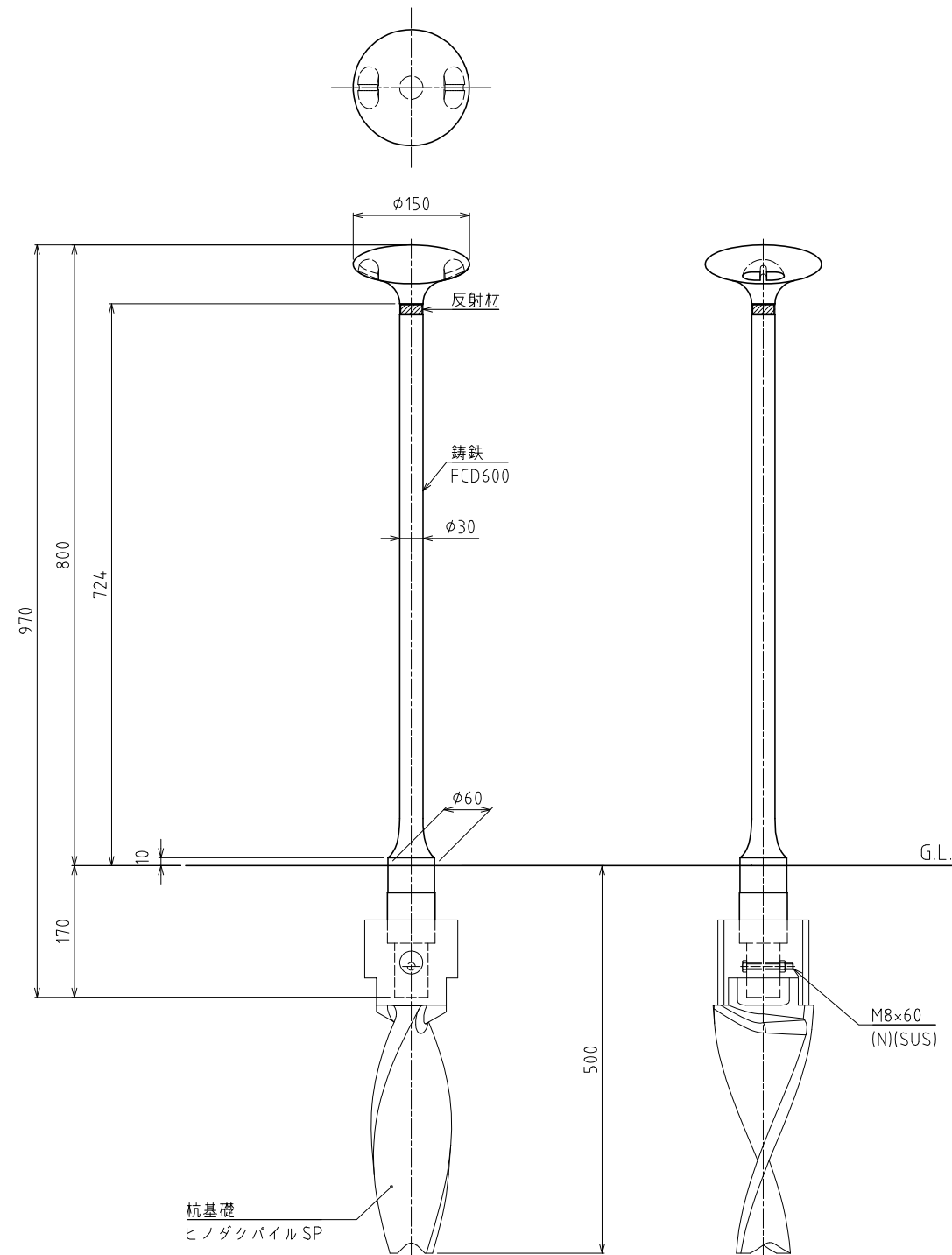
1.表面処理:亜鉛溶射後、ステンコート塗装仕上げ。

2.指定色:

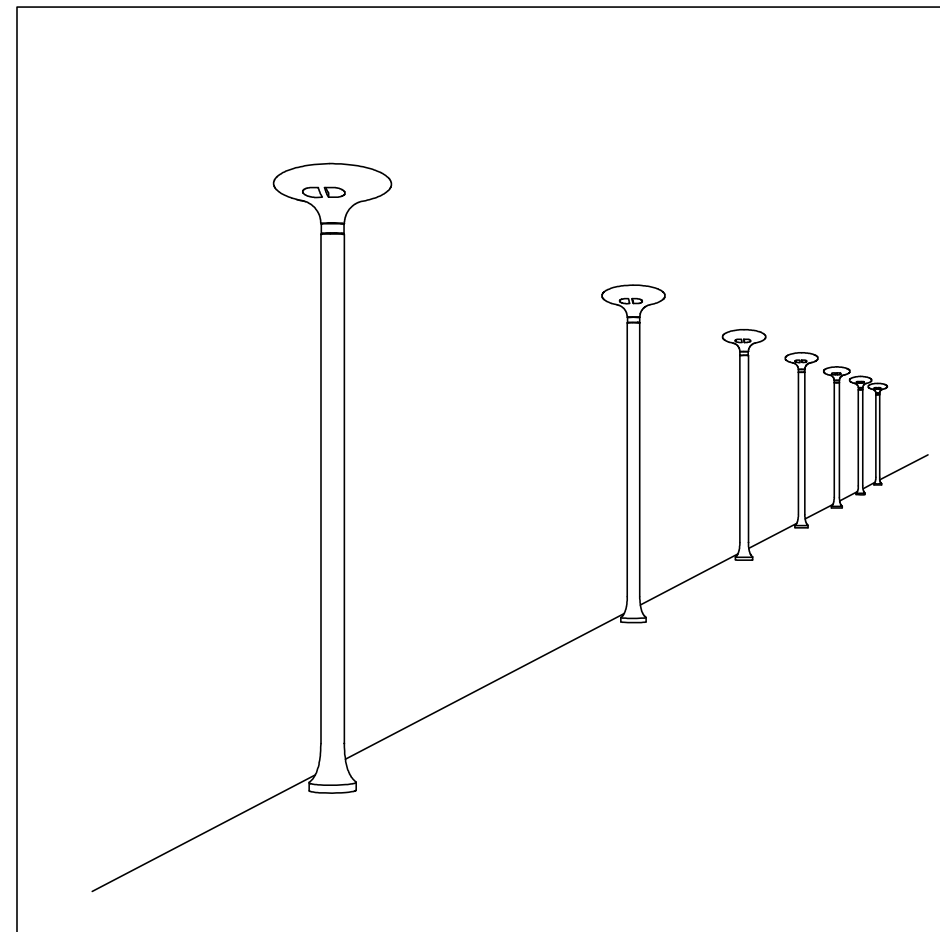
3.舗装厚を考慮し基礎天端がG.L.下となる場合は、支柱下端に単管を用いて基礎への埋込み長さを調整する。

*改良の為、一部仕様を変更する場合がございます。

車止め YF-BD-080(基礎:ヒノダクパイルSP) S=1:6 (用紙A2)



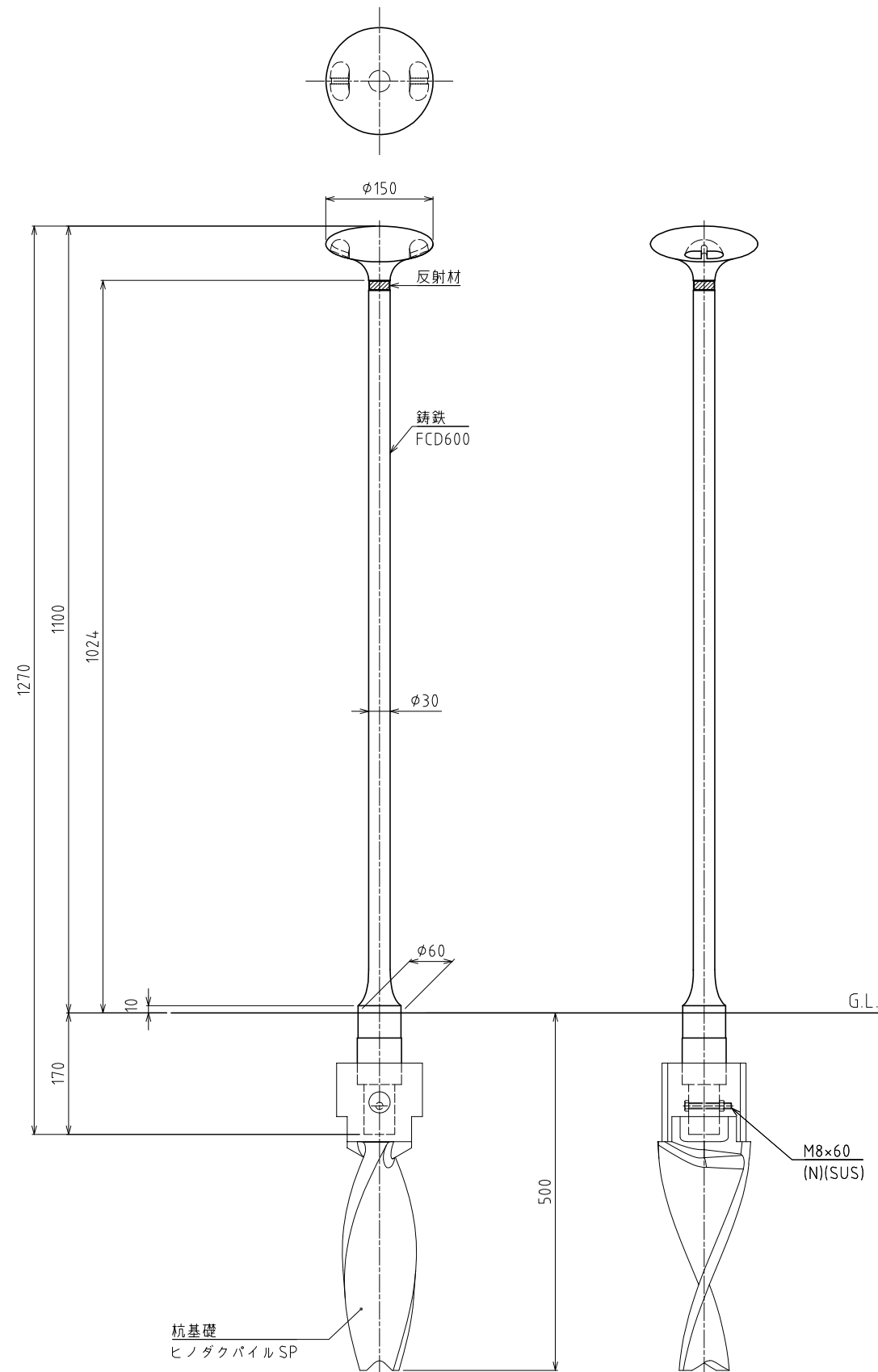
外観イメージ図



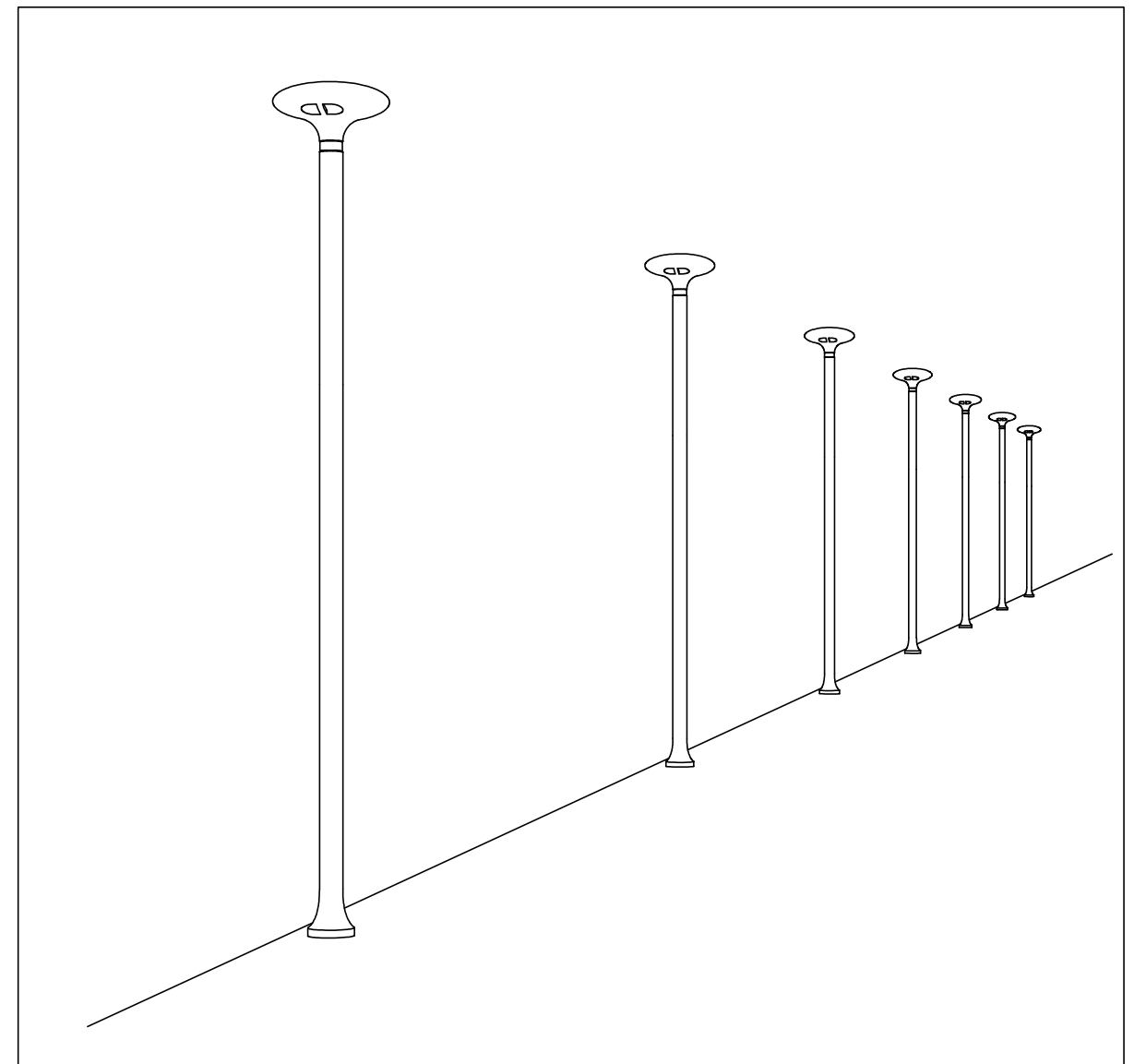
記事

- 1.表面処理：亜鉛溶射後、ステンコート塗装仕上げ。
 - 2.指定色：
 - 3.舗装厚を考慮し基礎天端がG.L.下となる場合は、支柱下端に単管を用いて基礎への埋込み長さを調整する。
- *改良の為、一部仕様を変更する場合がございます。

車止め YF-BD-110(基礎:ヒノダクパイルSP) S=1:6 (用紙A2)



外観イメージ図



記事

- 1.表面処理：亜鉛溶射後、ステンコート塗装仕上げ。
 - 2.指定色：
 - 3.舗装厚を考慮し基礎天端がG.L.下となる場合は、支柱下端に単管を用いて基礎への埋込み長さを調整する。
- *改良の為、一部仕様を変更する場合がございます。