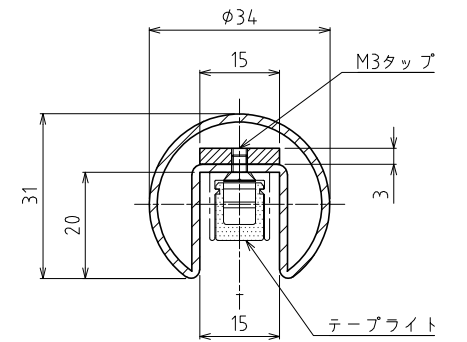
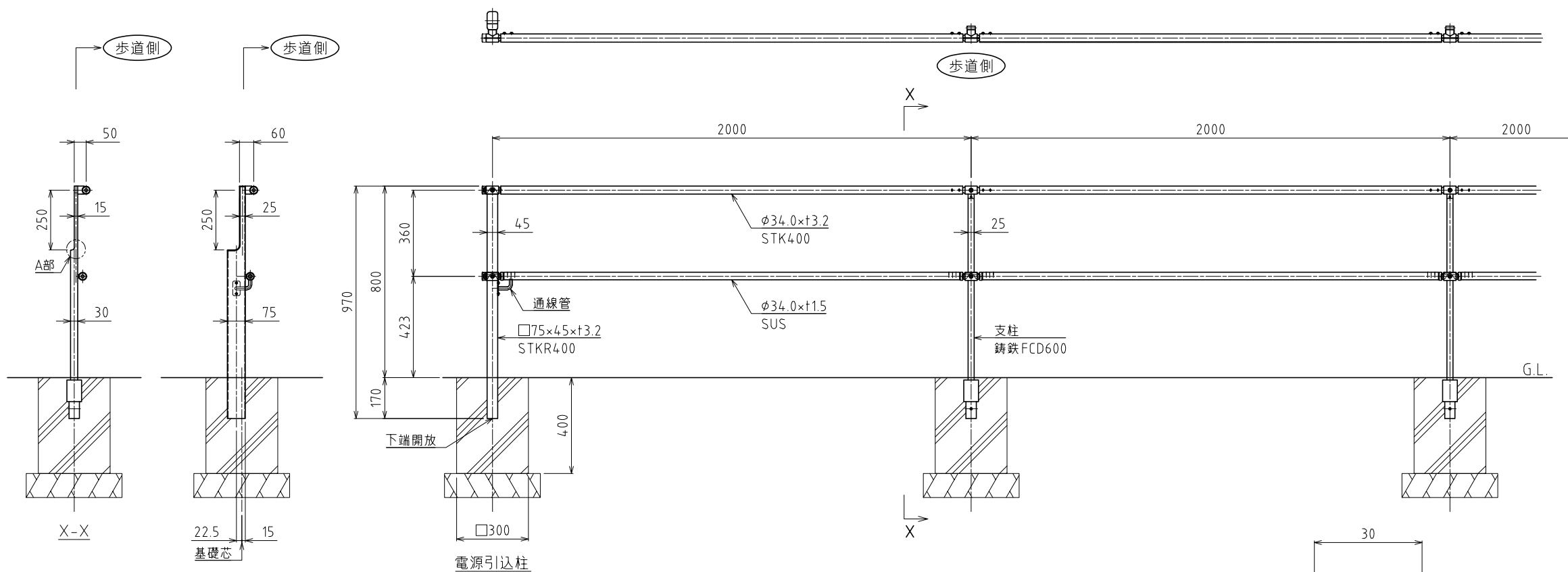
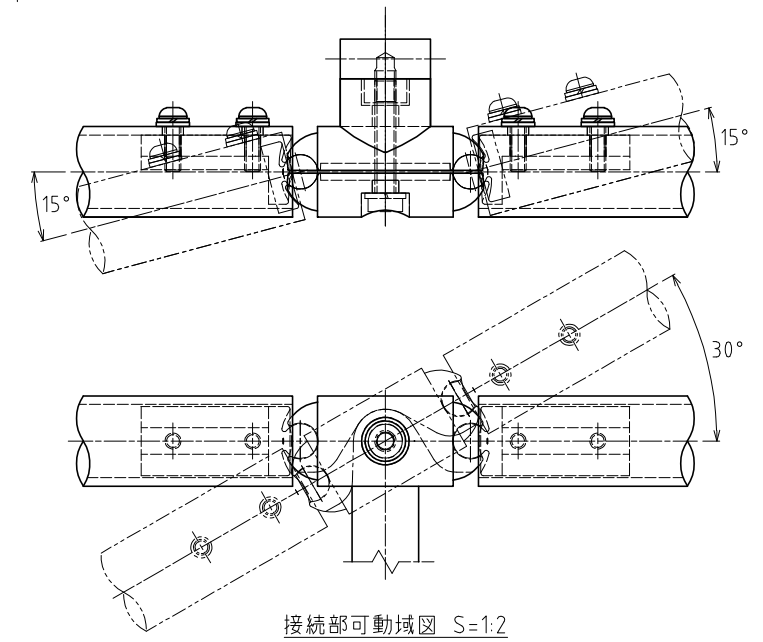
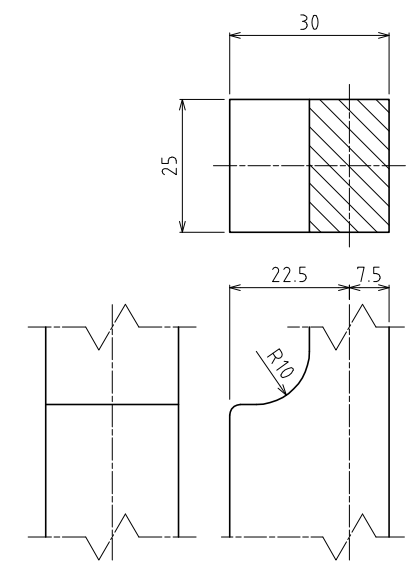
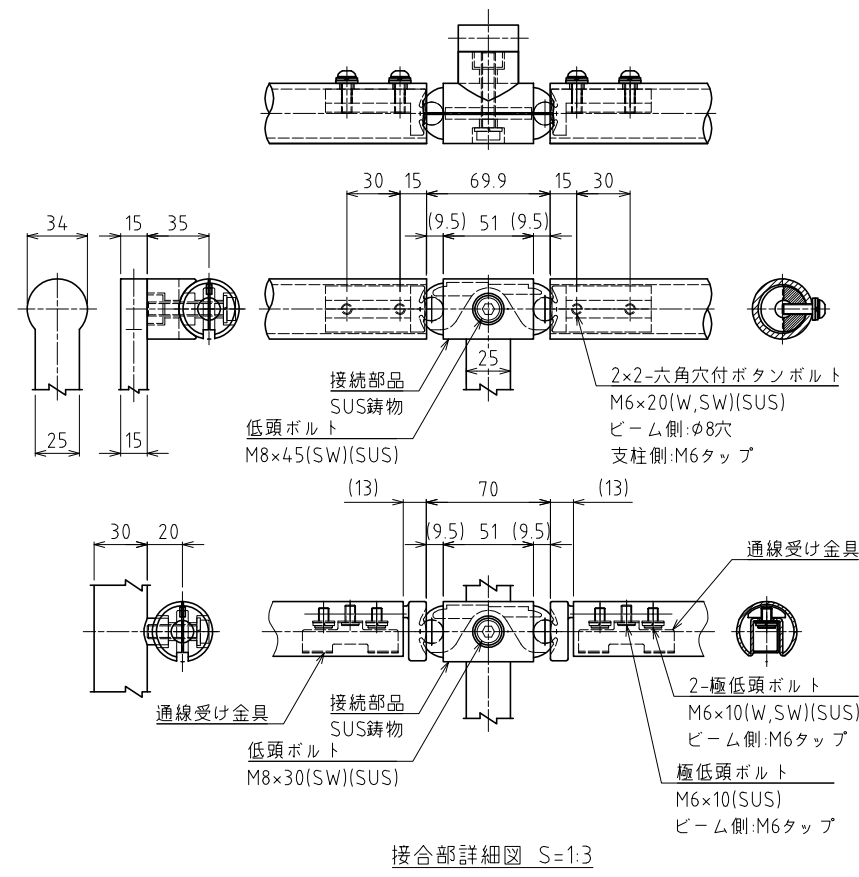
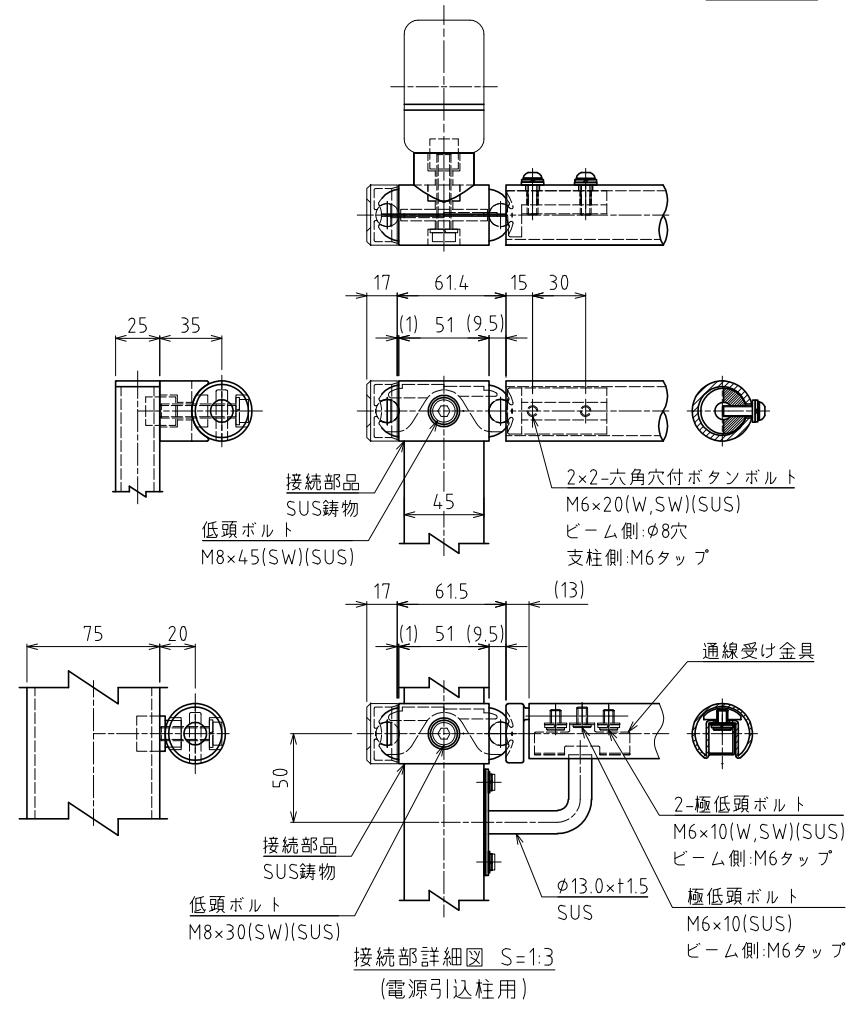


内照式横断防止柵 YF-GLB-080(基礎:コンクリート) S=1:15 (用紙A2)



テーブルライト取付部詳細図 S=1:1



記事

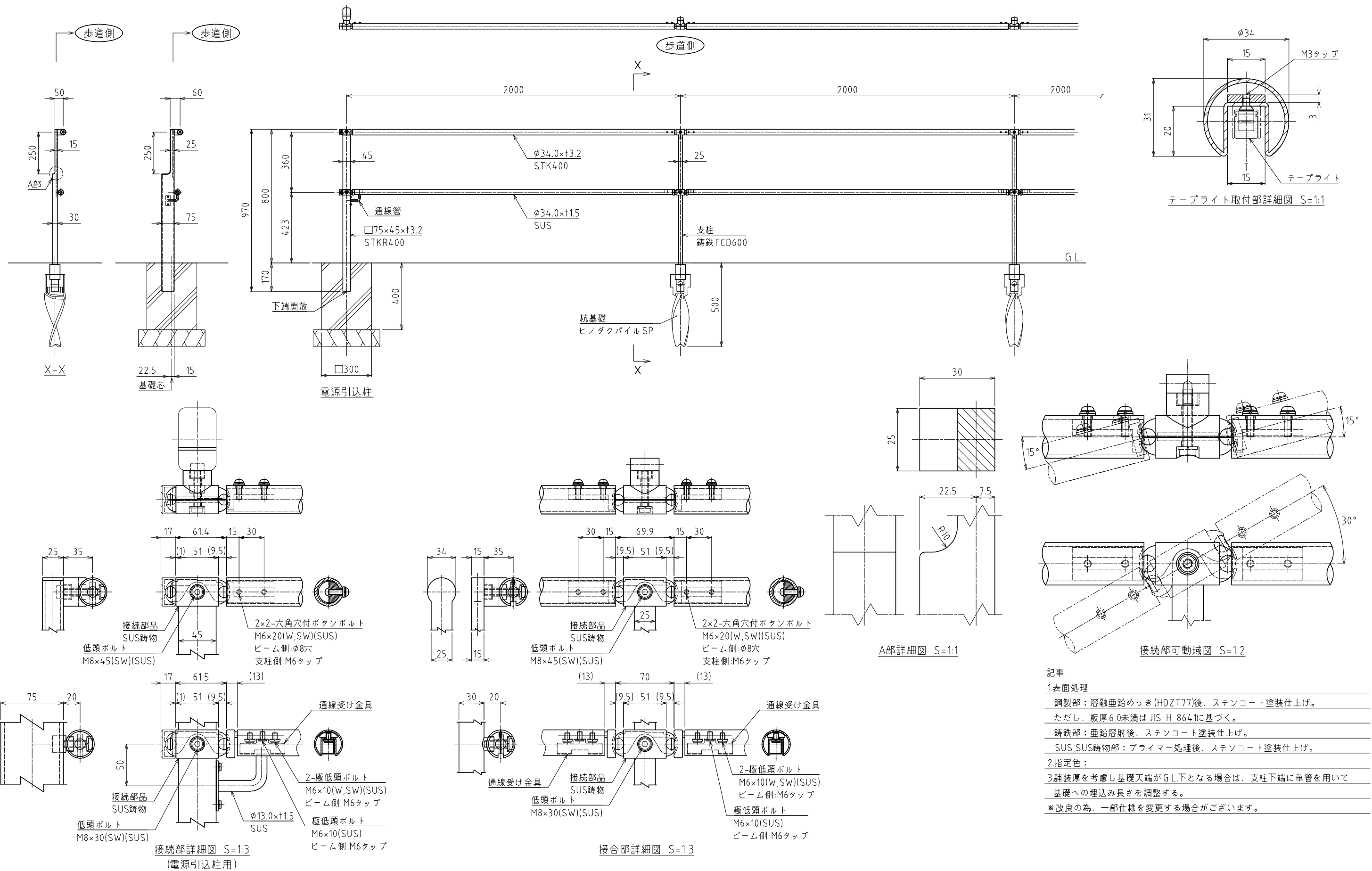
1表面処理
 鋼製部：溶融亜鉛めっき(HDZT77)後、ステンコート塗装仕上げ。
 ただし、板厚6.0未満はJIS H 8641に基づく。
 鑄鉄部：亜鉛溶射後、ステンコート塗装仕上げ。
 SUS,SUS鋳物部：プライマー処理後、ステンコート塗装仕上げ。

2指定色：

3鋪装厚を考慮し基礎天端がG.L.下となる場合は、支柱下端に単管を用いて基礎への埋込み長さを調整する。

*改良の為、一部仕様を変更する場合がございます。

内照式横断防止柵 YF-GLB-080(基礎:ヒノダクパイルSP) S=1:15 (用紙A2)



記事

1表面処理
 鋼製部：溶融亜鉛めっき(HDZT77)後、ステンコート塗装仕上げ。
 ただし、板厚6.0未満はJIS H 8641に基づく。
 鉄部：亜鉛溶射後、ステンコート塗装仕上げ。
 SUS,SUS鑄物部：プライマー処理後、ステンコート塗装仕上げ。

2指定色：

3鋪装厚を考慮し基礎天端がG.L.下となる場合は、支柱下端に単管を用いて基礎への埋込み長さを調整する。

*改良の為、一部仕様を変更する場合がございます。