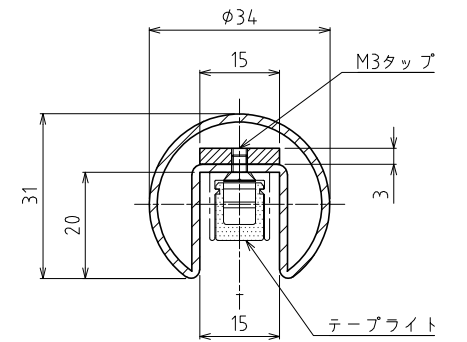
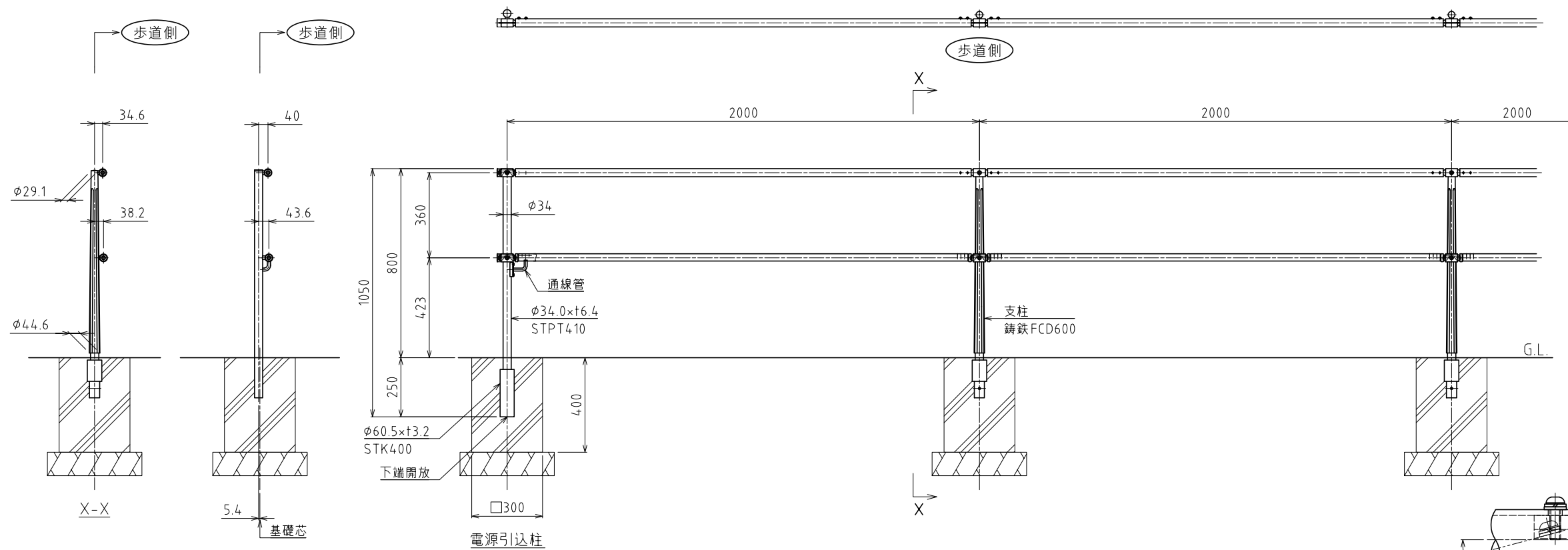
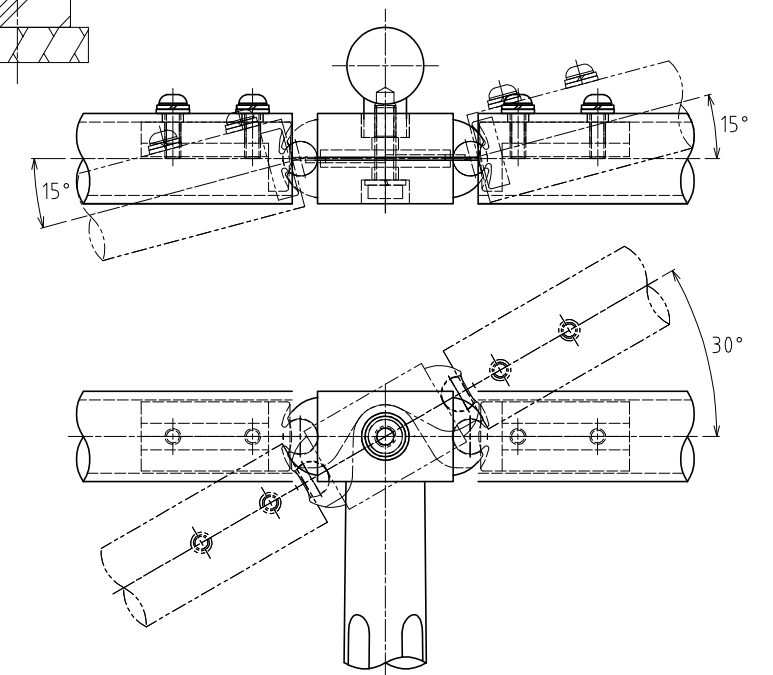


内照式横断防止柵 YF-GLC-080(基礎:コンクリート) S=1:15 (用紙A2)



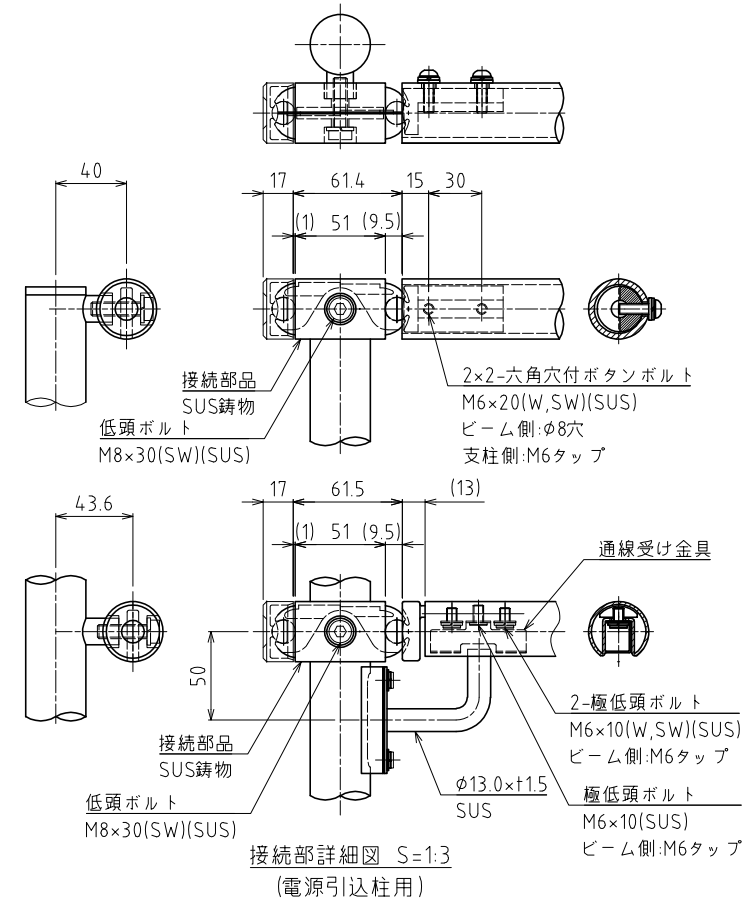
テーブルライト取付部詳細図 S=1:1



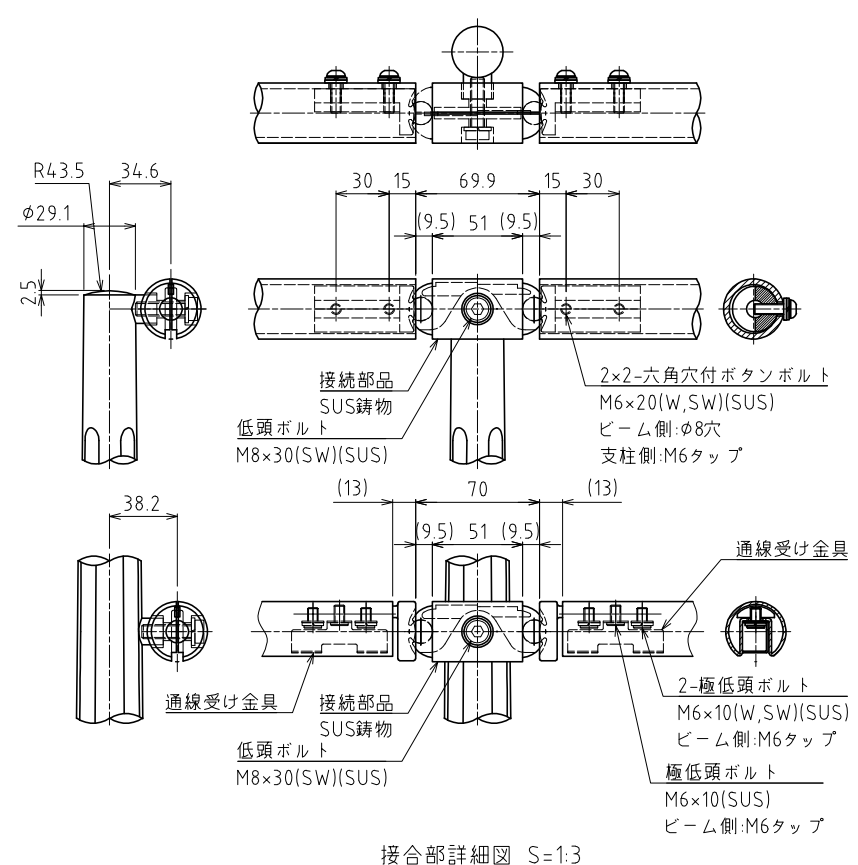
接続部可動域図 S=1:2

記事

- 1.表面処理
鋼製部：溶融亜鉛めっき(HDZT77)後、ステンコート塗装仕上げ。
ただし、板厚6.0未満はJIS H 8641に基づく。
鑄鉄部：亜鉛溶射後、ステンコート塗装仕上げ。
SUS,SUS鑄物部：プライマー処理後、ステンコート塗装仕上げ。
 - 2.指定色：
 - 3.鋪装厚を考慮し基礎天端がG.L.下となる場合は、支柱下端に単管を用いて基礎への埋込み長さを調整する。
- *改良の為、一部仕様を変更する場合がございます。

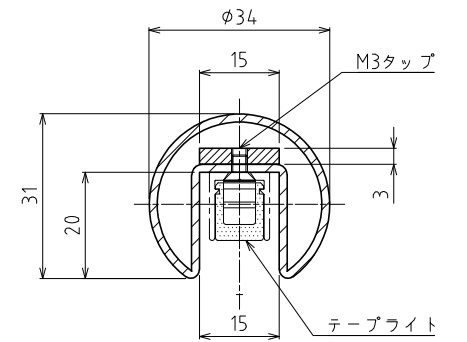
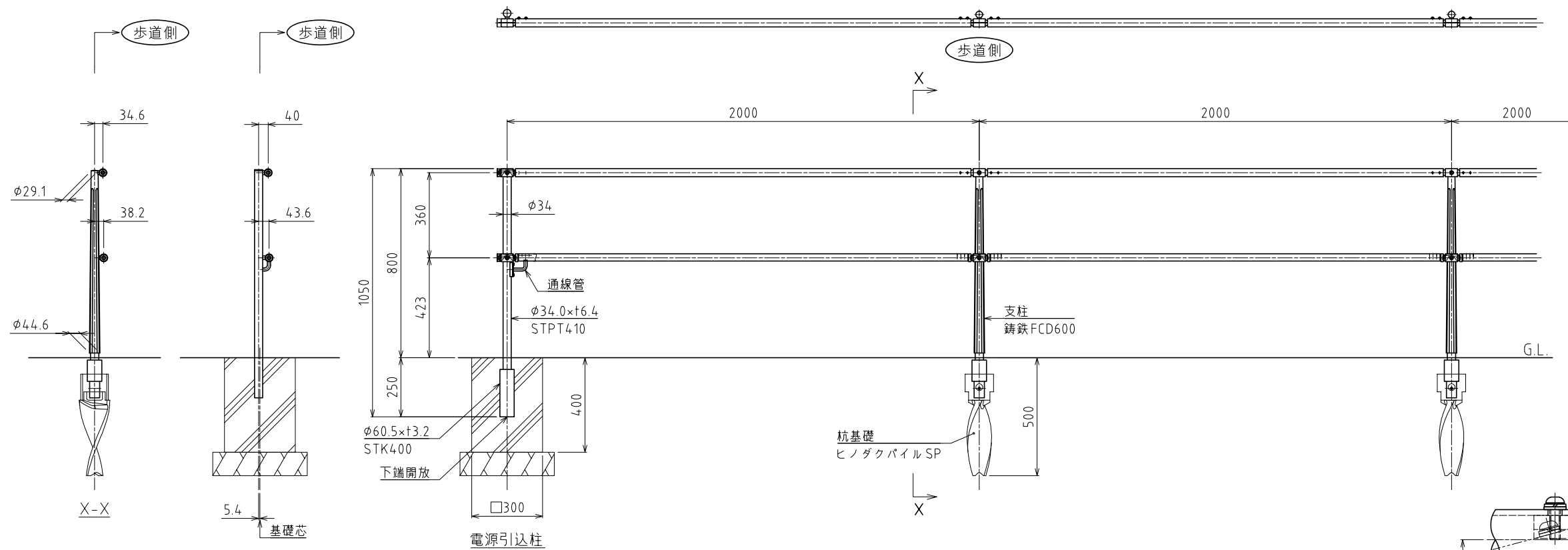


接続部詳細図 S=1:3 (電源引込柱用)

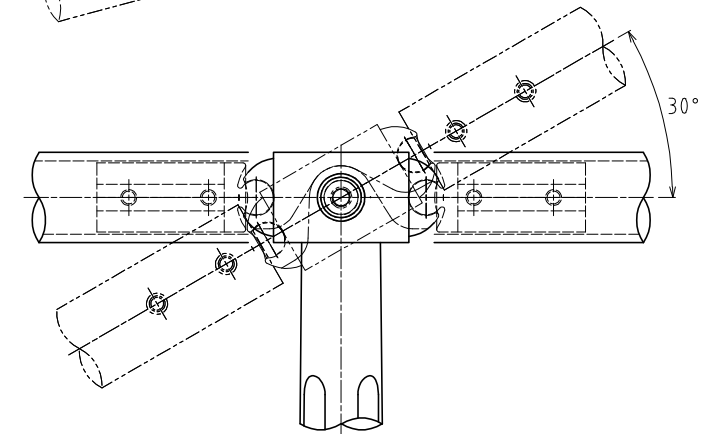
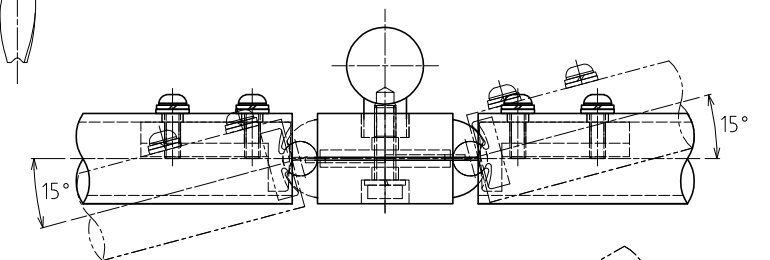


接合部詳細図 S=1:3

内照式横断防止柵 YF-GLC-080(基礎:ヒノダクパイルSP) S=1:15 (用紙A2)



テーブライト取付部詳細図 S=1:1



接続部可動域図 S=1:2

記事

1.表面処理

鋼製部：溶融亜鉛めっき(HDZT77)後、ステンコート塗装仕上げ。
ただし、板厚6.0未満はJIS H 8641に基づく。

鑄鉄部：亜鉛溶射後、ステンコート塗装仕上げ。

SUS,SUS鑄物部：プライマー処理後、ステンコート塗装仕上げ。

2.指定色：

3.鋪装厚を考慮し基礎天端がG.L.下となる場合は、支柱下端に単管を用いて基礎への埋込み長さを調整する。

*改良の為、一部仕様を変更する場合がございます。

