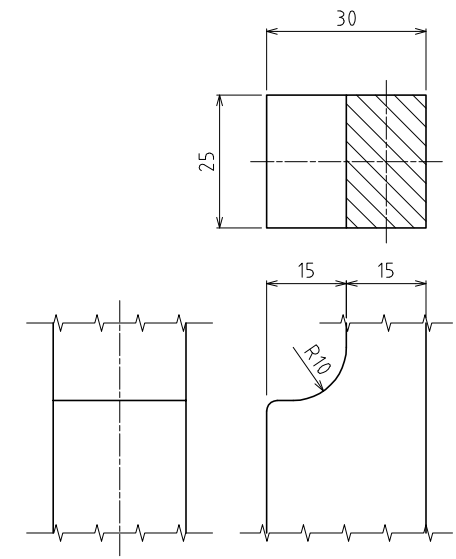
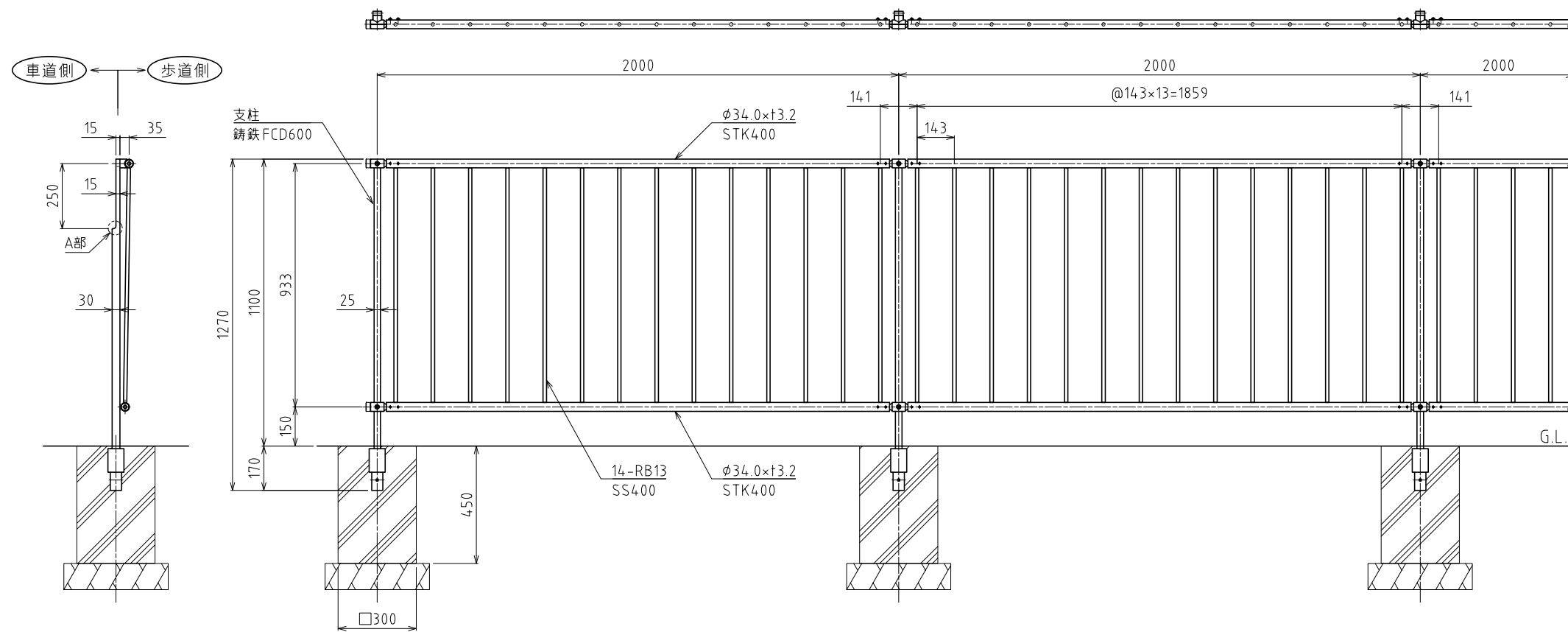
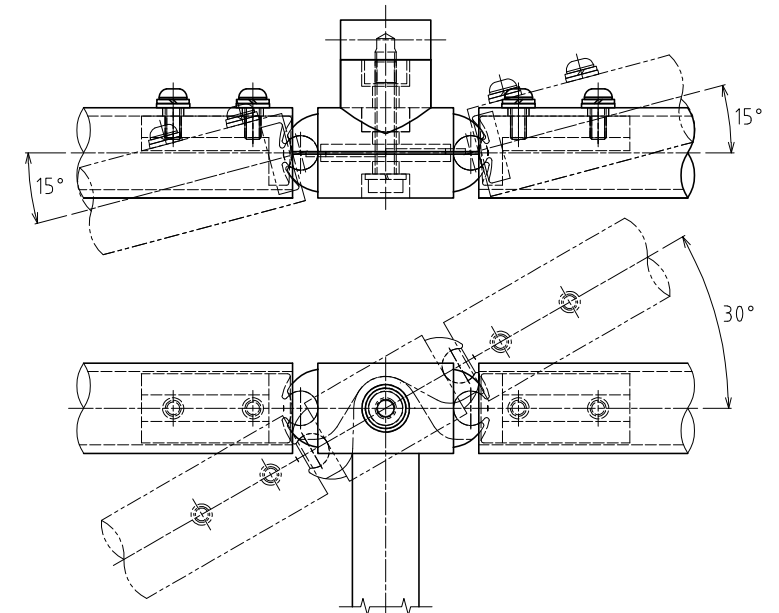


縦柵タイプ勾配対応型転落・横断防止柵 YF-GVB-110

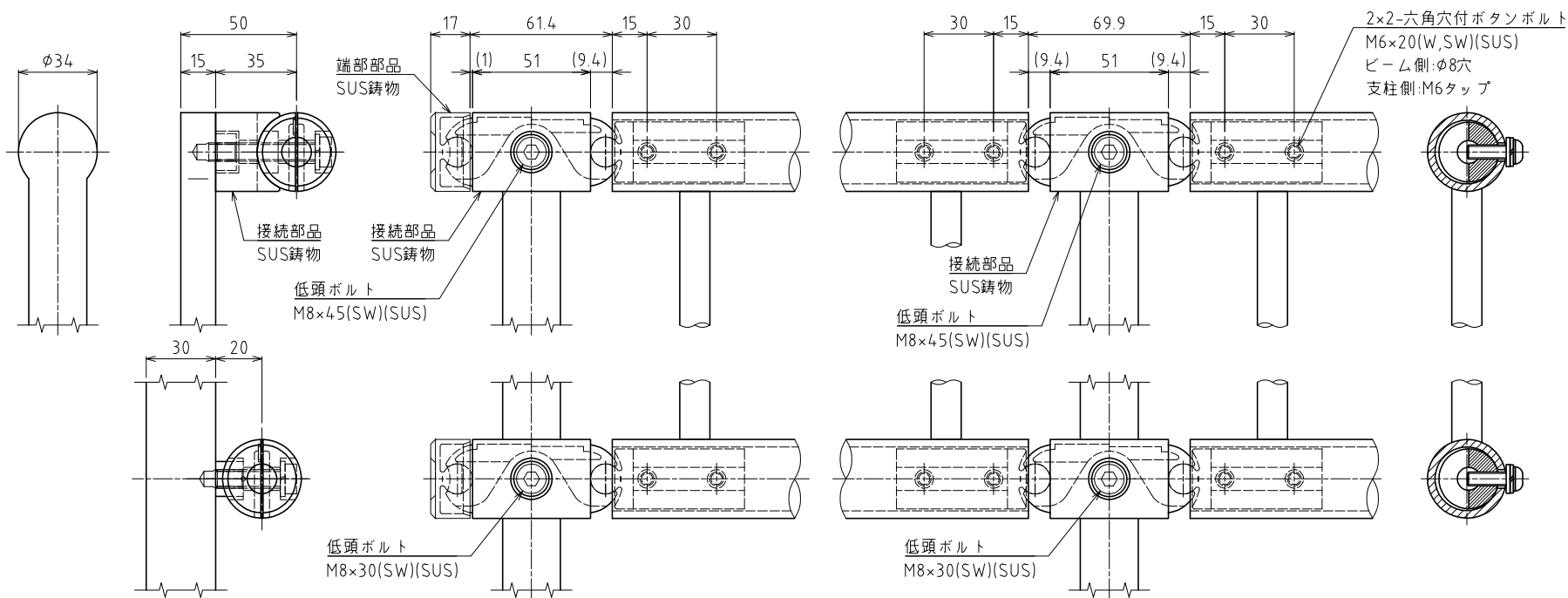
(基礎:コンクリート) S=1:15 (用紙A2)



A部詳細図 S=1:1



接続部可動域図 S=1:2



接合部詳細図 S=1:2

記事

1表面処理

鋼製部: 溶融亜鉛めっき(HDZT77)後、ステンコート塗装仕上げ。

ただし、板厚6.0未満はJIS H 8641に基づく。

铸铁部: 亜鉛溶射後、ステンコート塗装仕上げ。

SUS铸件部: プライマー処理後、ステンコート塗装仕上げ。

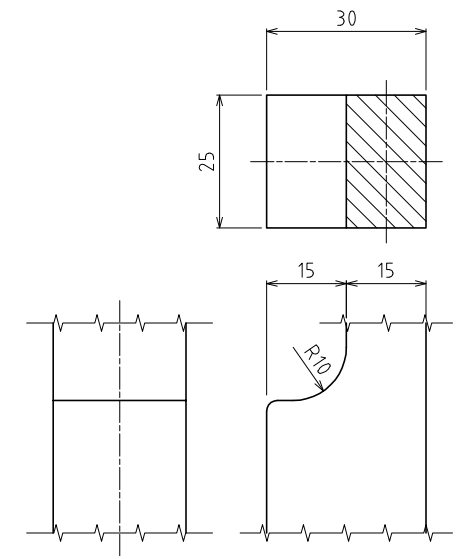
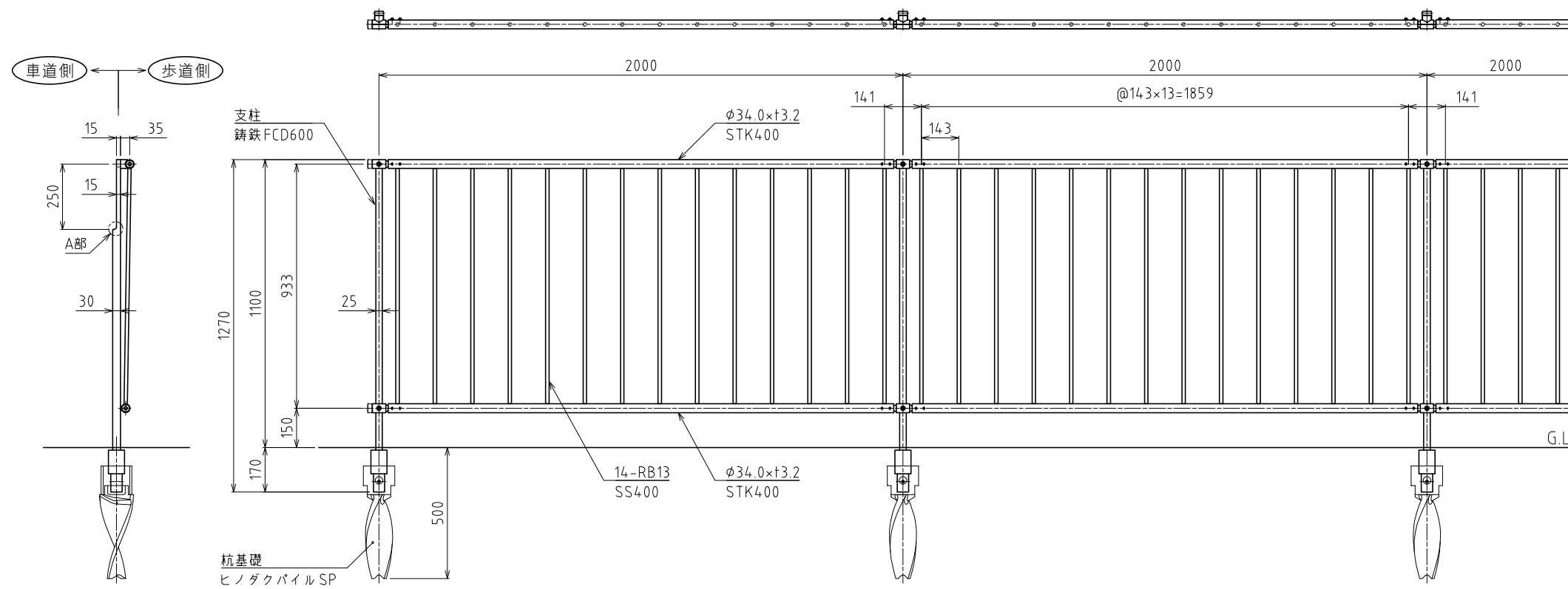
2指定色:

3鋪装厚を考慮し基礎天端がG.L.下となる場合は、支柱下端に単管を用いて基礎への埋込み長さを調整する。

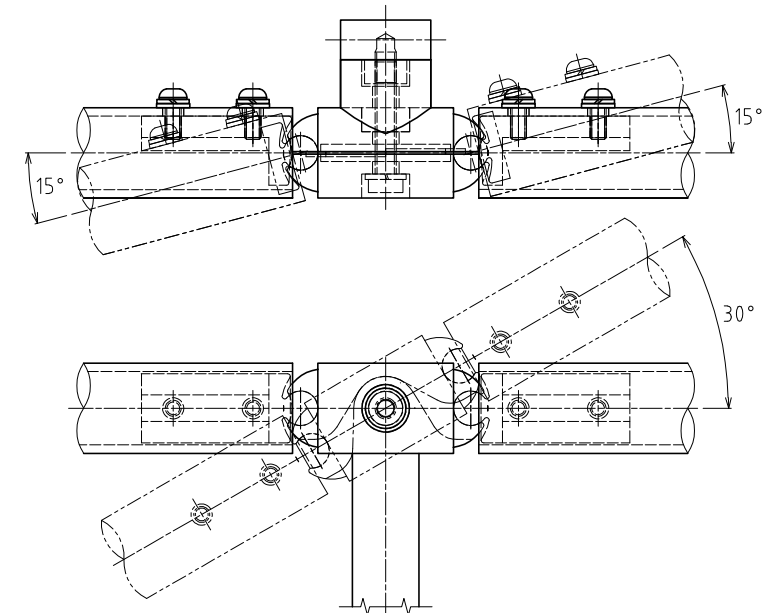
*改良の為、一部仕様を変更する場合がございます。

縦柵タイプ勾配対応型転落・横断防止柵 YF-GVB-110

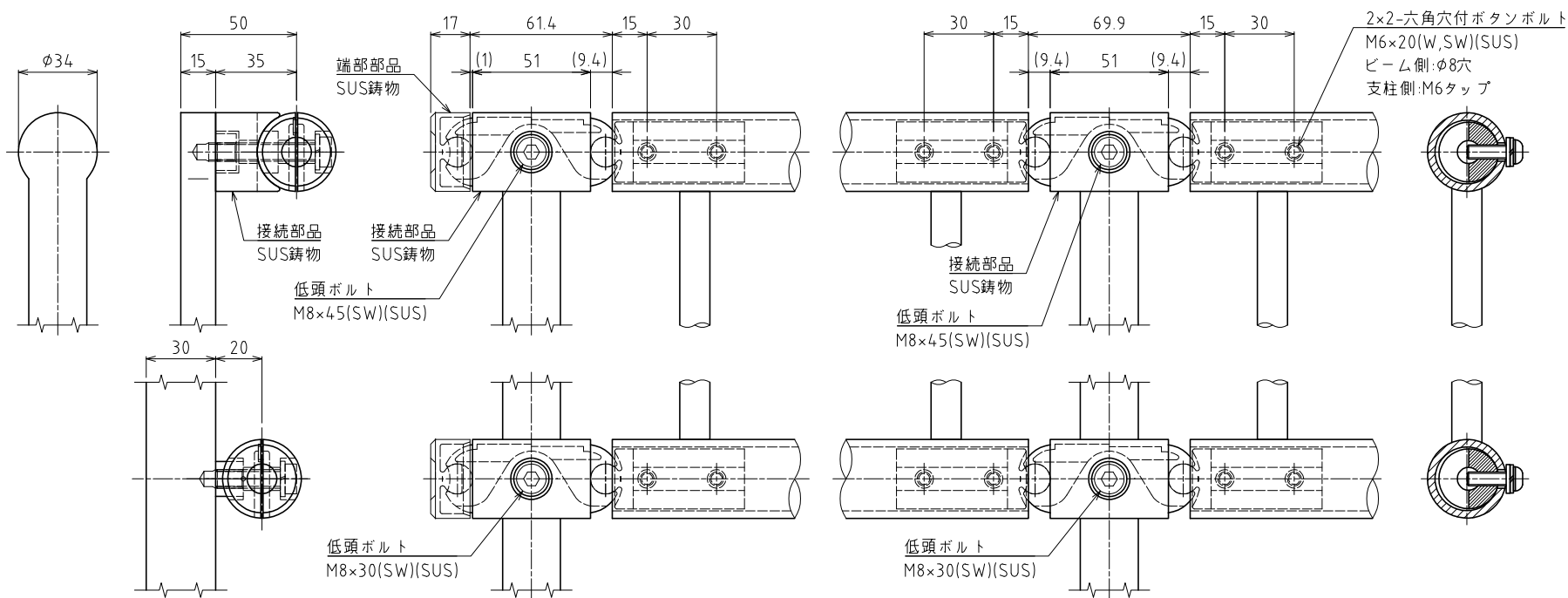
(基礎:ヒノダクパイルSP) S=1:15 (用紙A2)



A部詳細図 S=1:1



接続部可動域図 S=1:2



接合部詳細図 S=1:2

記事

1表面処理

鋼製部: 溶融亜鉛めっき(HDZT77)後、ステンコート塗装仕上げ。

ただし、板厚6.0未満はJIS H 8641に基づく。

铸铁部: 亜鉛溶射後、ステンコート塗装仕上げ。

SUS铸件部: プライマー処理後、ステンコート塗装仕上げ。

2指定色:

3鋪装厚を考慮し基礎天端がG.L.下となる場合は、支柱下端に単管を用いて

基礎への埋込み長さを調整する。

*改良の為、一部仕様を変更する場合がございます。