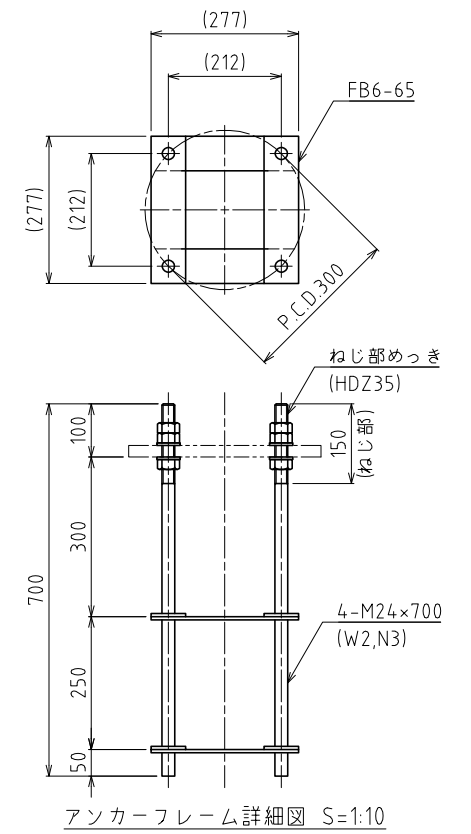
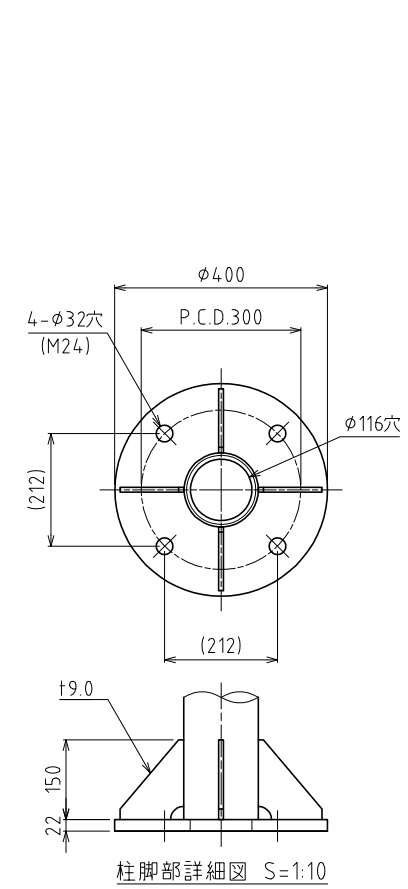
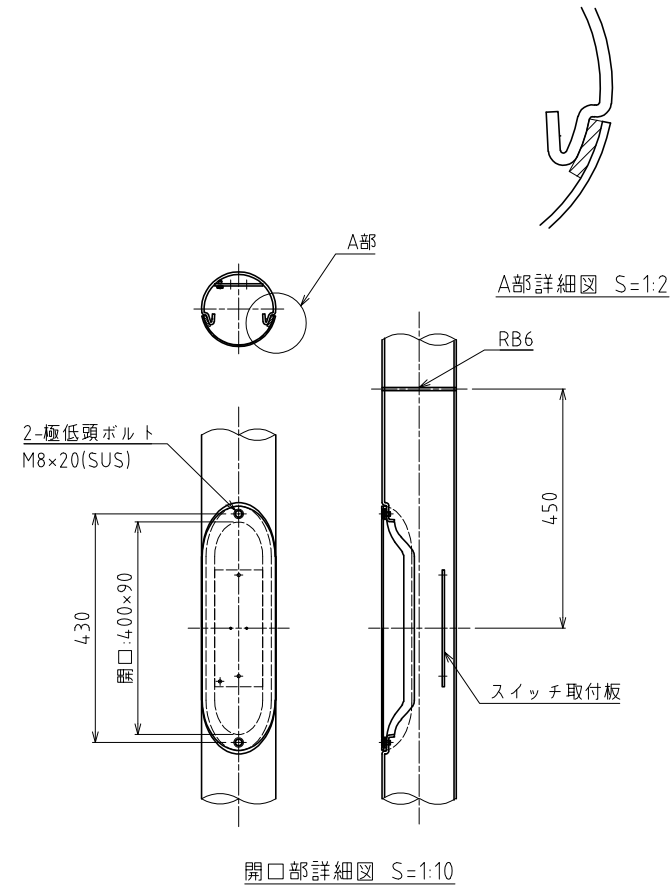
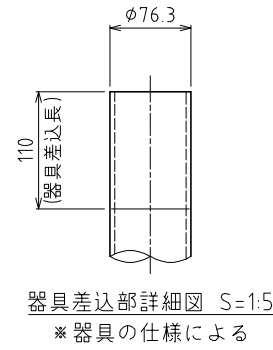
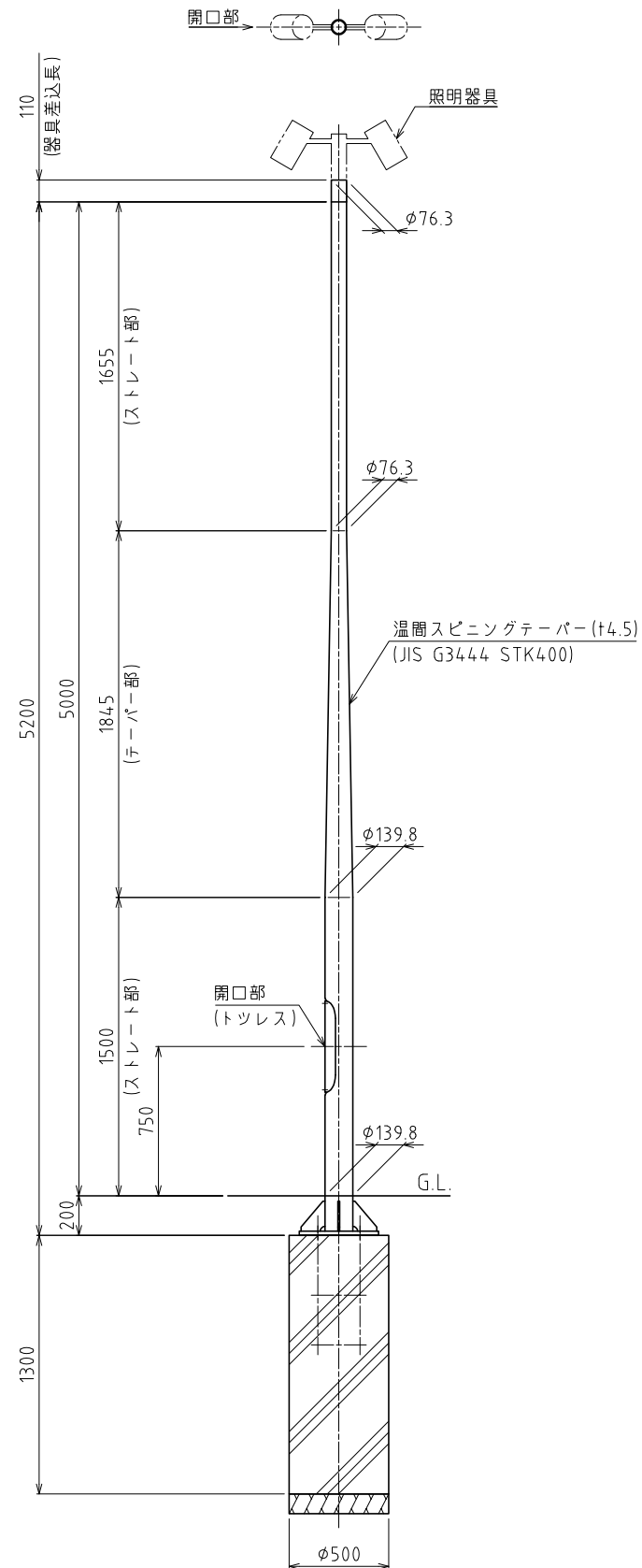


歩道用照明ポール YF-L05 S=1:25 (A2用紙)



記事

- 1.表面処理：溶融亜鉛めっき (HDZT77、HDZ55)後、ステンコート塗装仕上げ。
ただし、板厚6.0未満はJIS H 8641に基づく。
 - 2.指定色：
- *器具取付部の加工については照明器具の仕様による。
*改良の為、一部仕様を変更する場合がございます。