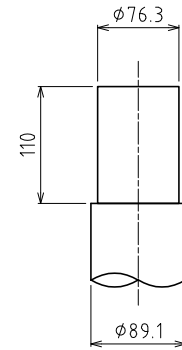
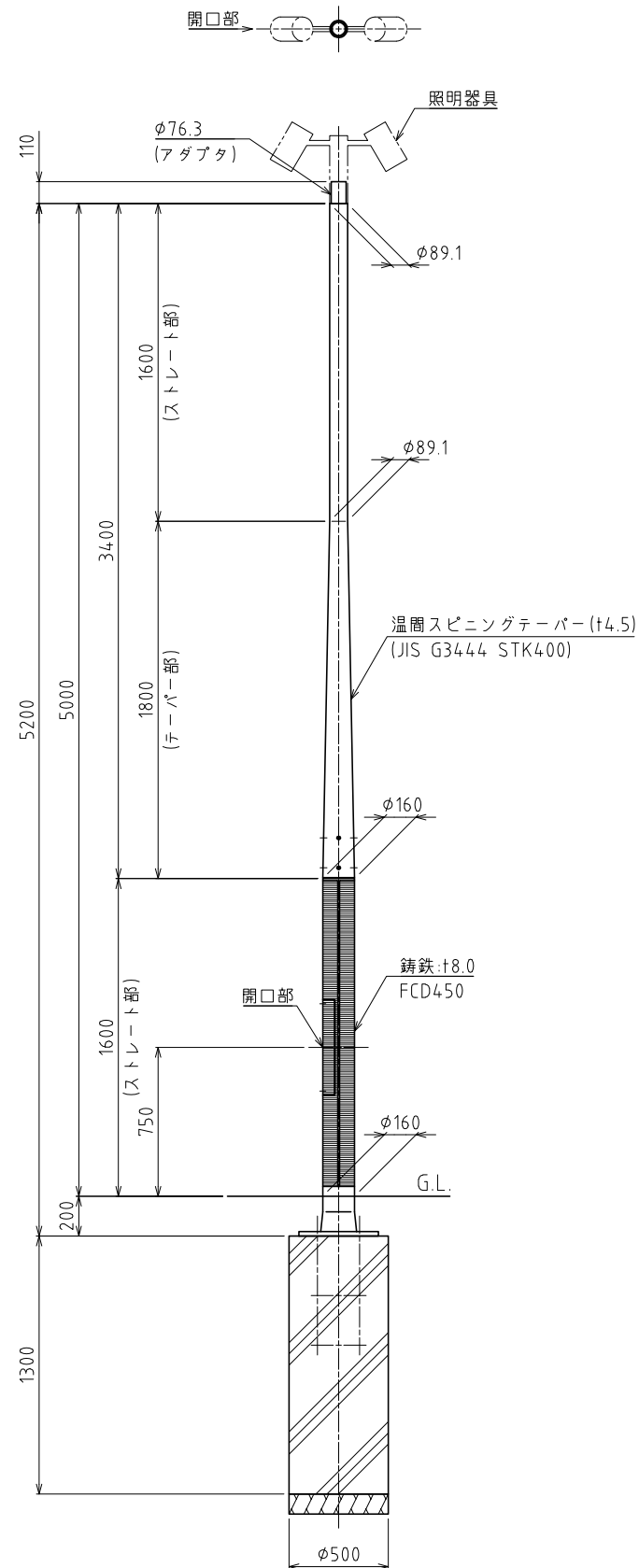
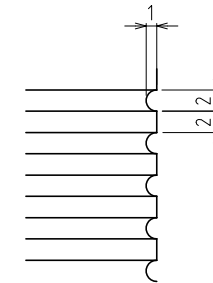


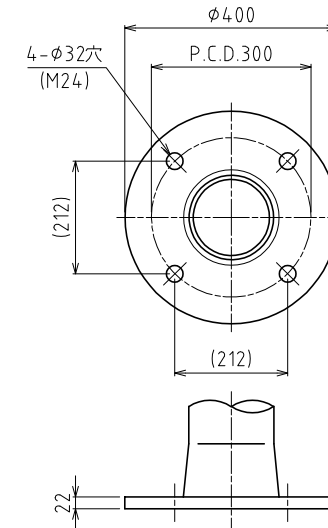
歩道用照明ポール YF-L05F S=1:25 (A2用紙)



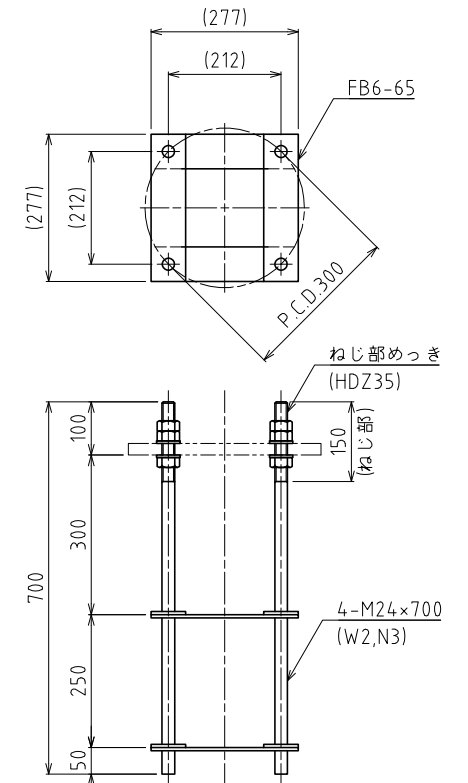
器具差込部詳細図 S=1:5
* 器具の仕様による



テクスチャー部詳細図 S=2:1



柱脚部詳細図 S=1:10



アンカーフレーム詳細図 S=1:10

記事

1.表面処理

鉄鋼部：溶融亜鉛めっき (HDZ177、HDZ55) 後、ステンコート塗装仕上げ。

ただし、板厚6.0未満は JIS H 8641 に基づく。

铸铁部：亜鉛溶射後、ステンコート塗装仕上げ。

2.指定色：

* 器具取付部の加工については照明器具の仕様による。

* 改良の為、一部仕様を変更する場合がございます。