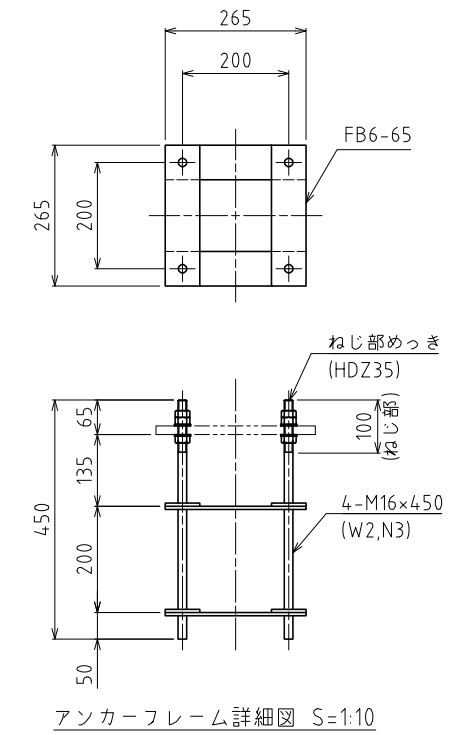
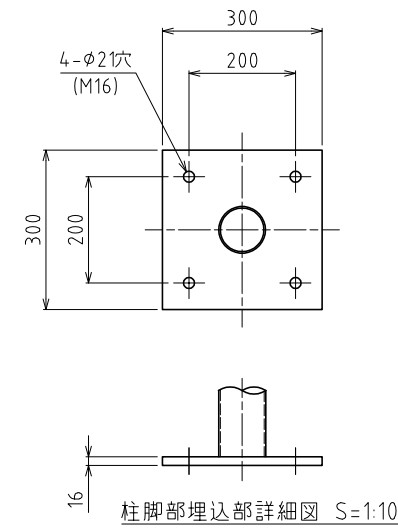
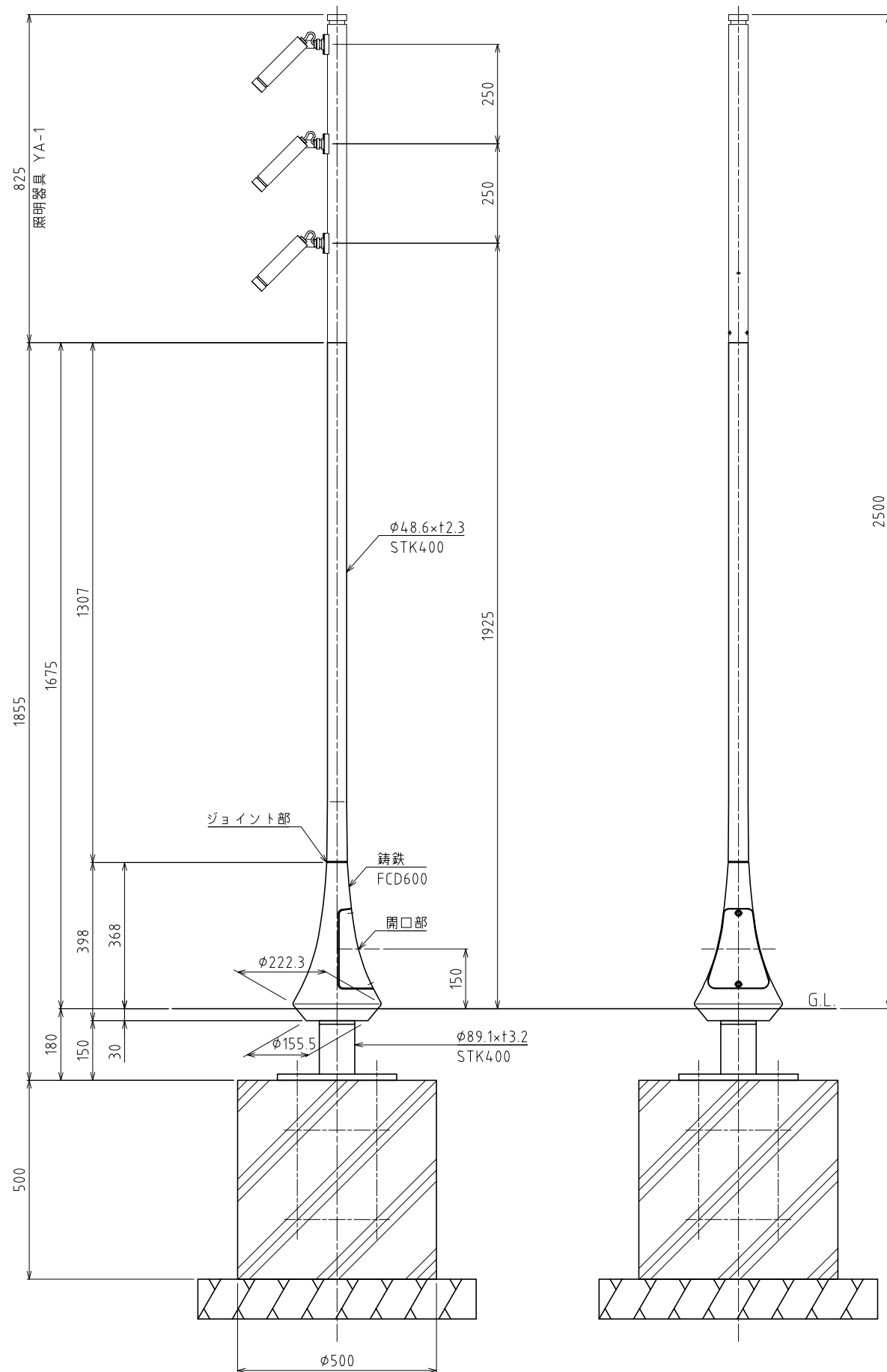


建築外構・広場向けポール照明 YF-LA-250×YA-1 (基礎:コンクリート) S=1:10(用紙A2)



記事

1.表面処理

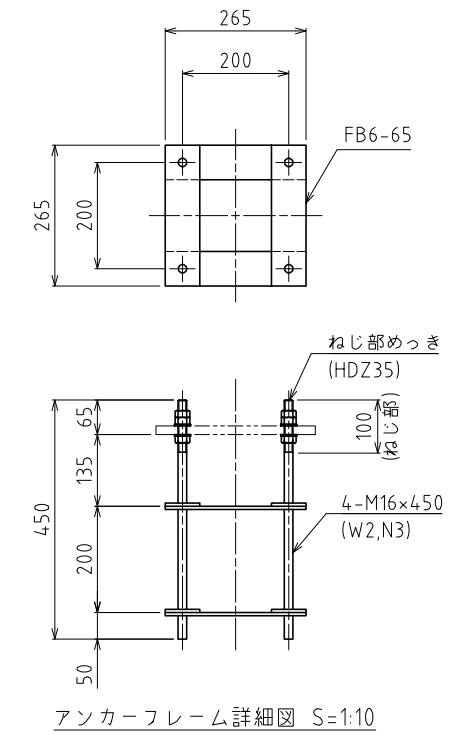
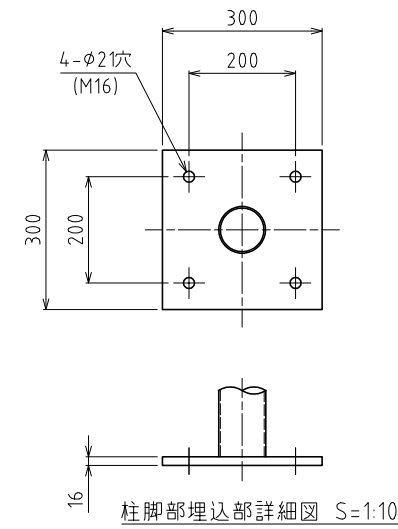
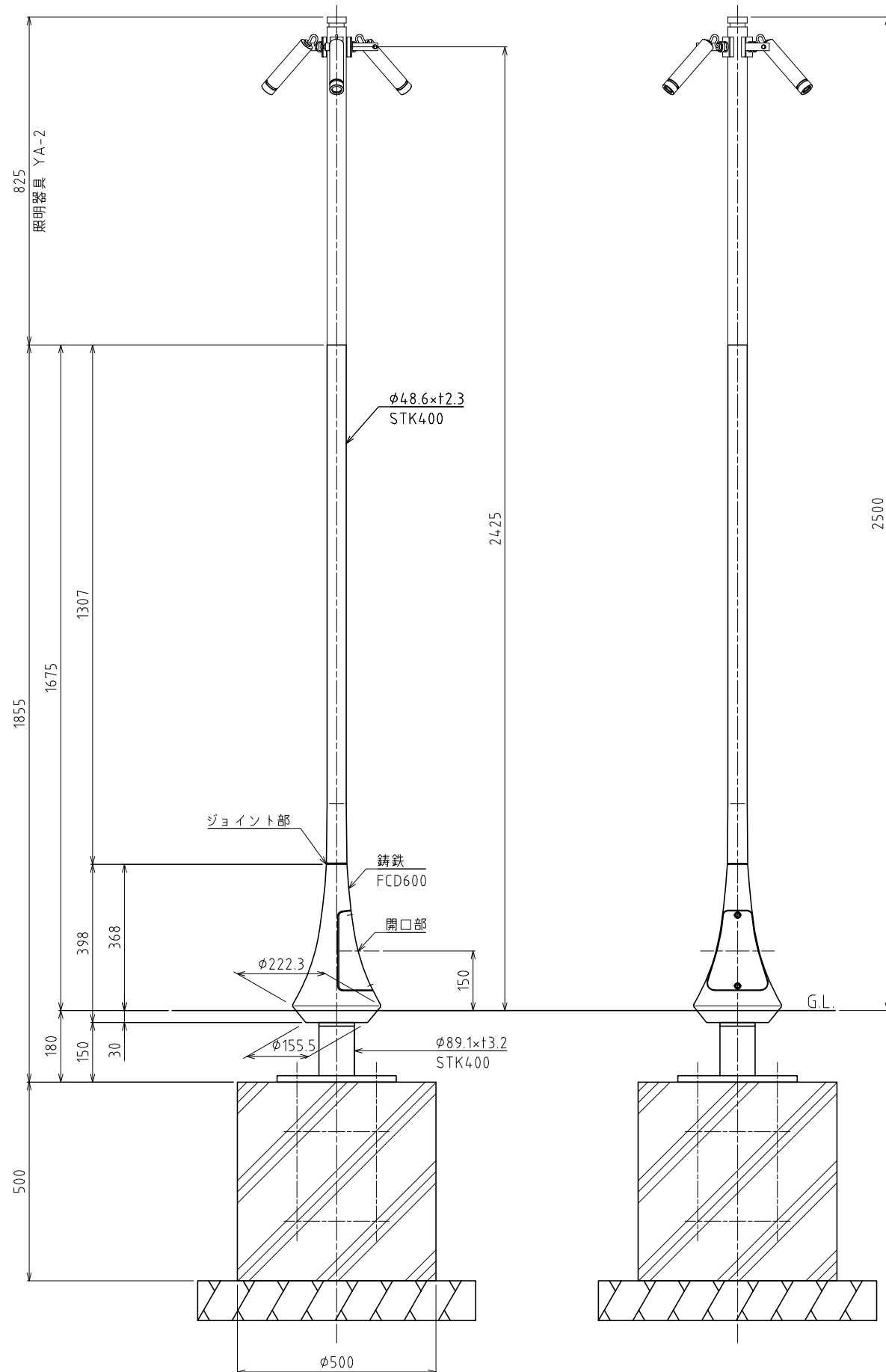
鋼製部：溶融亜鉛めっき (HDZT77、HDZ55)後、ステンコート塗装仕上げ。
ただし、板厚6.0未満はJIS H 8641に基づく。

鑄鉄部：亜鉛溶射後、ステンコート塗装仕上げ。

2.指定色：

*改良の為、一部仕様を変更する場合がございます。

建築外構・広場向けポール照明 YF-LA-250×YA-2 (基礎:コンクリート) S=1:10(用紙A2)



記事

1.表面処理

鋼製部：溶融亜鉛めっき (HDZT77、HDZ55)後、ステンコート塗装仕上げ。

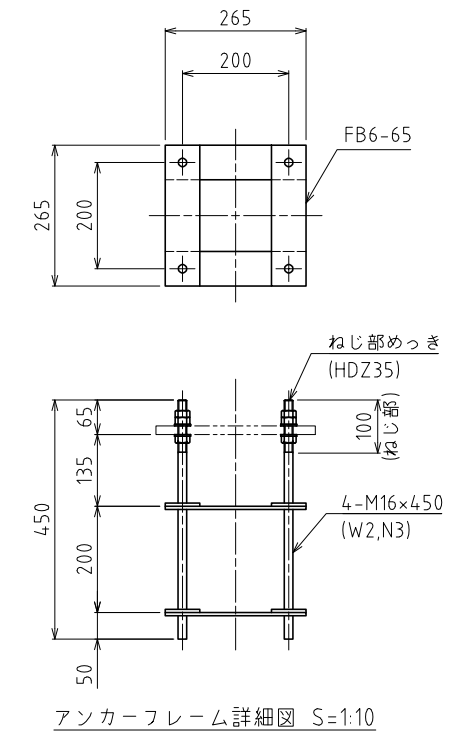
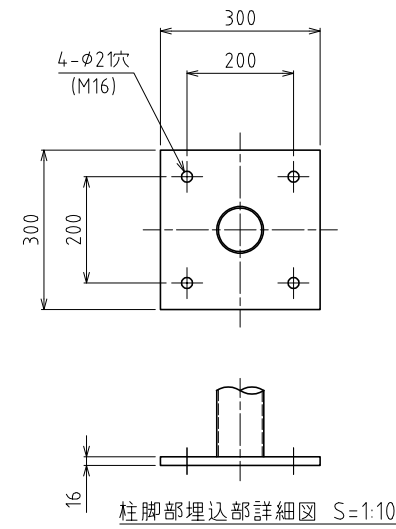
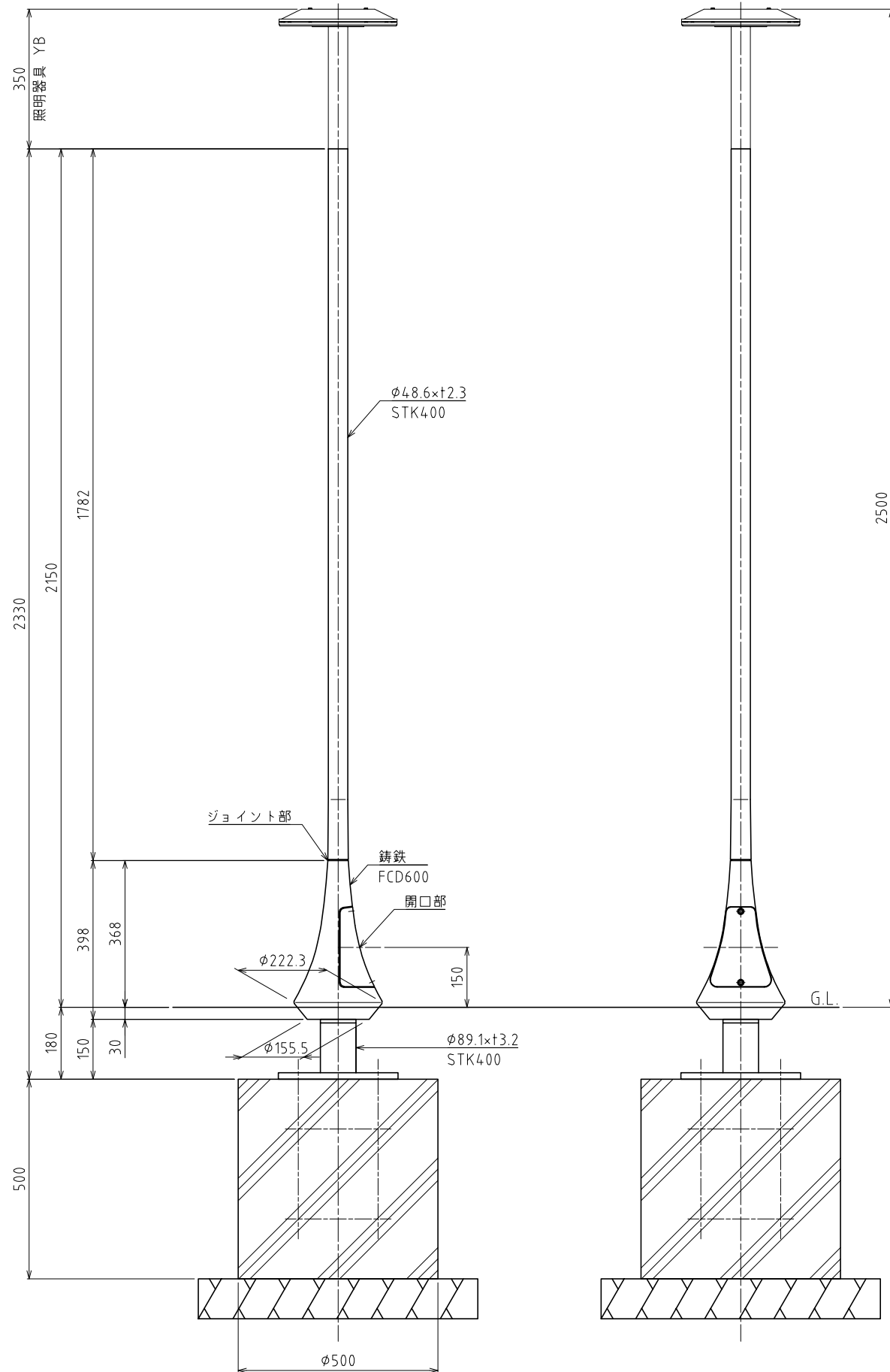
ただし、板厚6.0未満はJIS H 8641に基づく。

鋳鉄部：亜鉛溶射後、ステンコート塗装仕上げ。

2.指定色：

*改良の為、一部仕様を変更する場合がございます。

建築外構・広場向けポール照明 YF-LA-250×YB (基礎:コンクリート) S=1:10(用紙 A2)



記事

1.表面処理

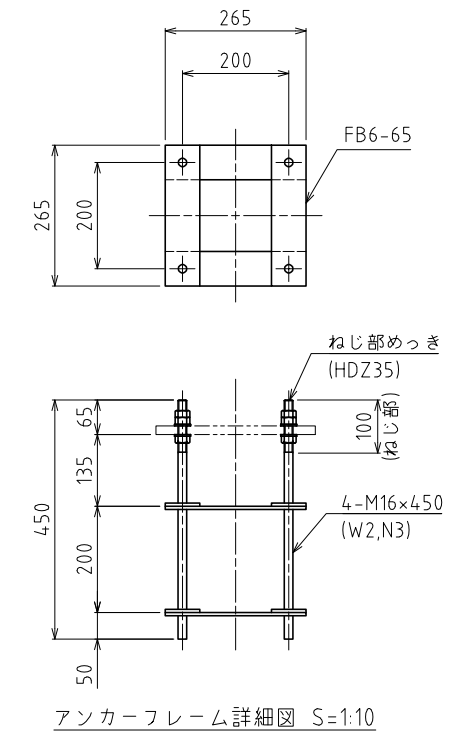
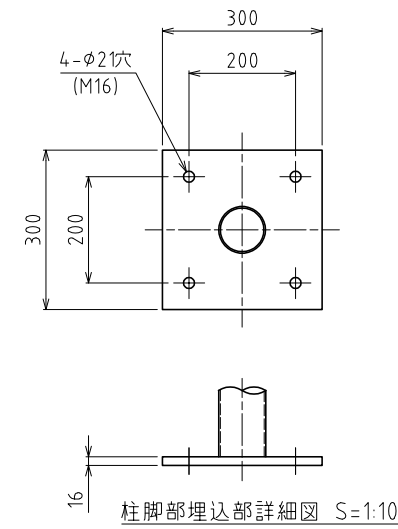
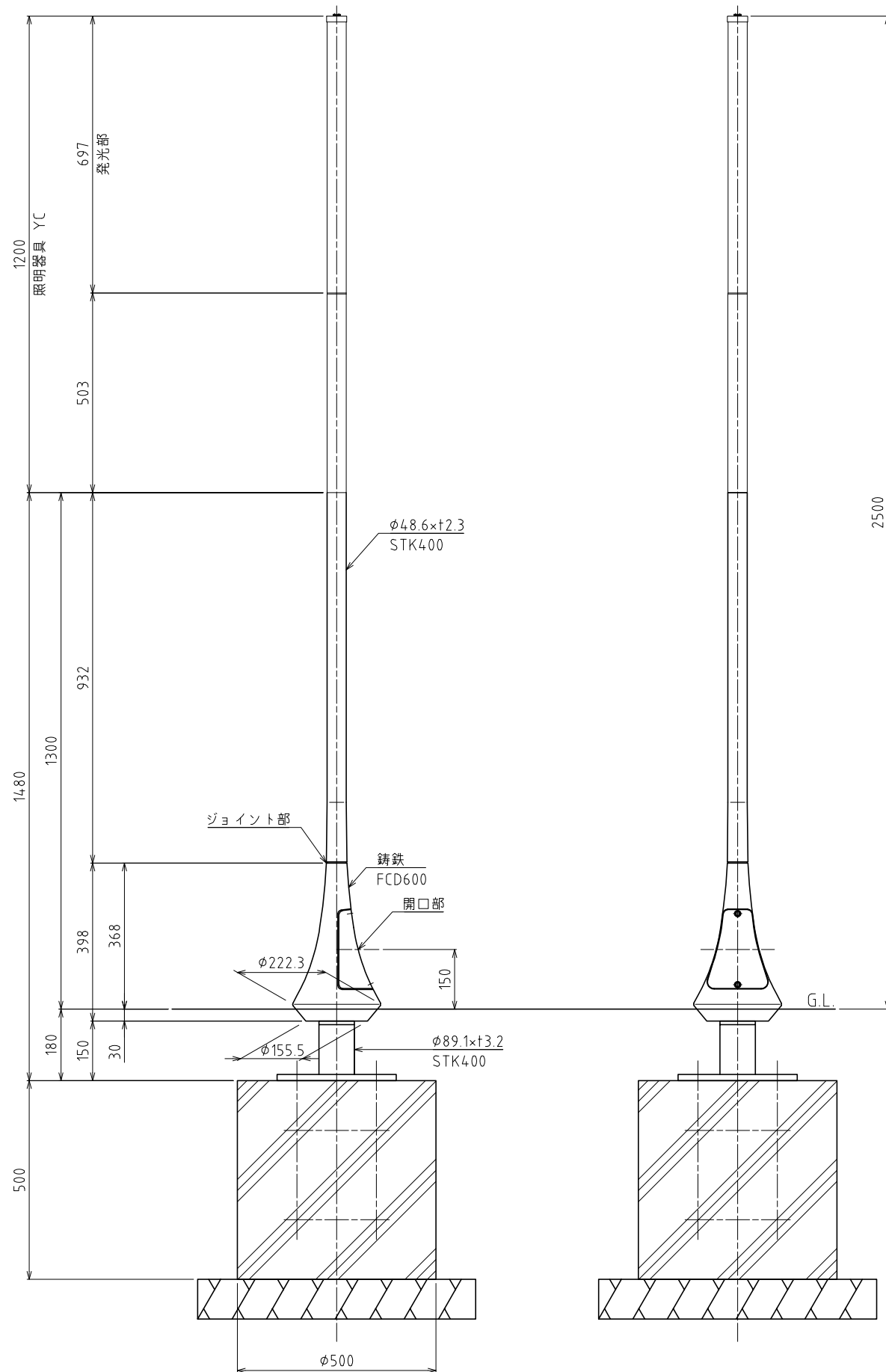
鋼製部：溶融亜鉛めっき (HDZT77、HDZ55)後、ステンコート塗装仕上げ。
ただし、板厚6.0未満はJIS H 8641に基づく。

铸铁部：亜鉛溶射後、ステンコート塗装仕上げ。

2.指定色：

*改良の為、一部仕様を変更する場合がございます。

建築外構・広場向けポール照明 YF-LA-250×YC (基礎:コンクリート) S=1:10(用紙A2)



記事

1.表面処理

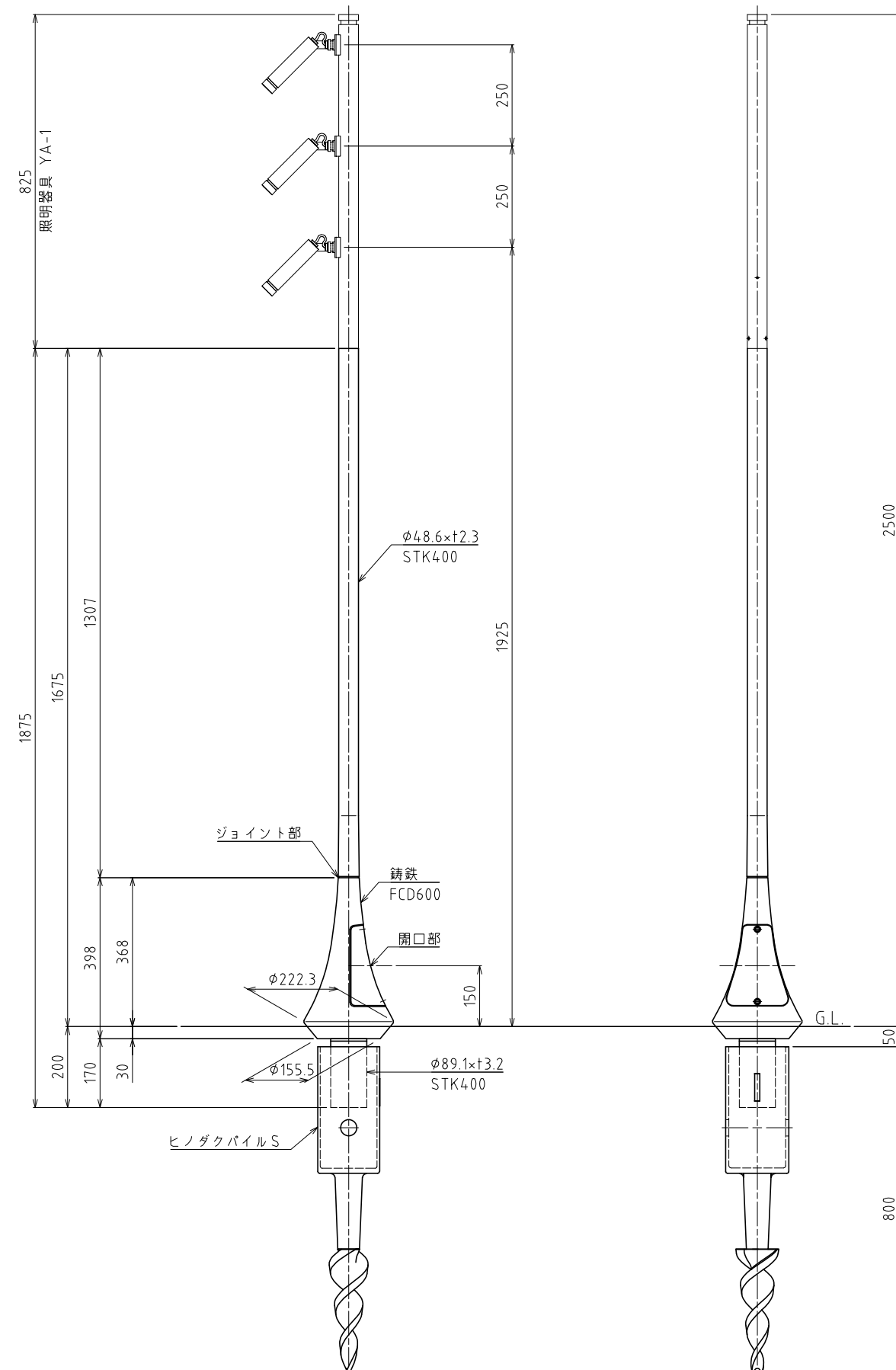
鋼製部：溶融亜鉛めっき (HDZT77、HDZ55)後、ステンコート塗装仕上げ。
ただし、板厚6.0未満はJIS H 8641に基づく。

铸铁部：亜鉛溶射後、ステンコート塗装仕上げ。

2.指定色：

*改良の為、一部仕様を変更する場合がございます。

建築外構・広場向けポール照明 YF-LA-250×YA-1 (基礎:ヒノダクパイルS) S=1:10(用紙A2)



記事

1.表面処理

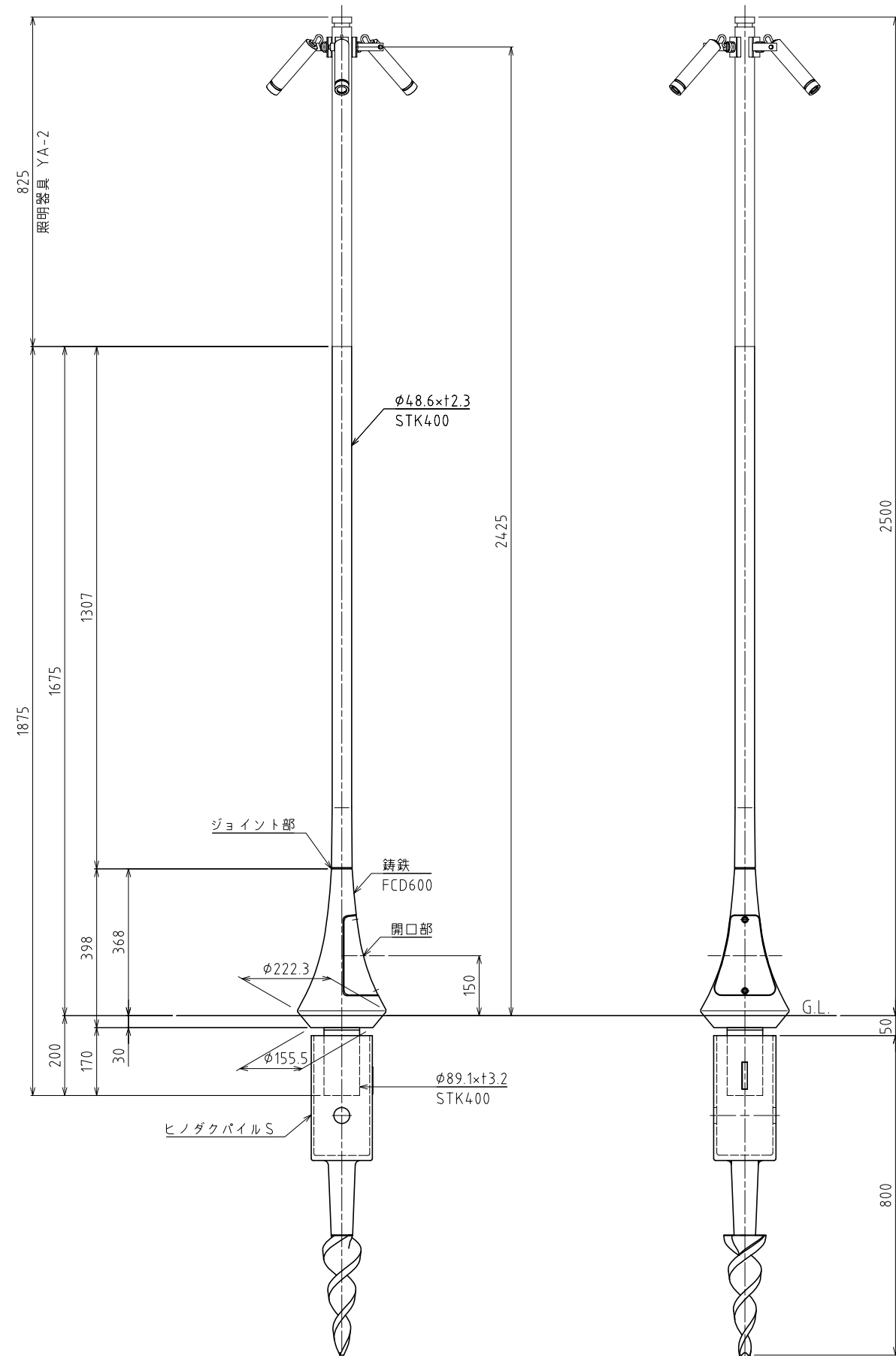
鋼製部：溶融亜鉛めっき(HDZT77、HDZ55)後、ステンコート塗装仕上げ。
ただし、板厚6.0未満はJIS H 8641に基づく。

铸铁部：亜鉛溶射後、ステンコート塗装仕上げ。

2.指定色：

*改良の為、一部仕様を変更する場合がございます。

建築外構・広場向けポール照明 YF-LA-250×YA-2 (基礎:ヒノダクパイルS) S=1:10(用紙A2)



記事

1.表面処理

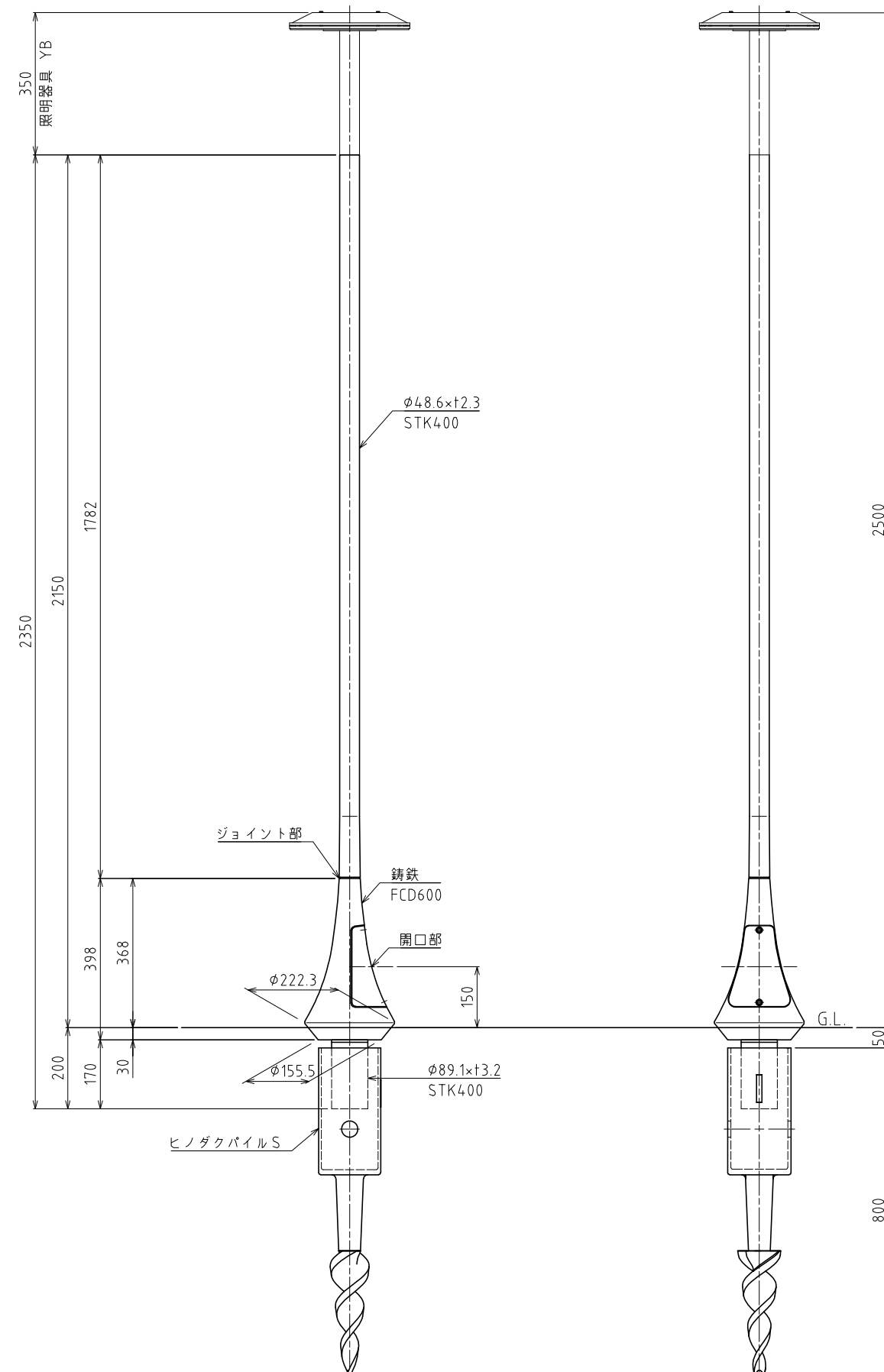
鋼製部：溶融亜鉛めっき (HDZ177、HDZ55) 後、ステンコート塗装仕上げ。
ただし、板厚6.0未満はJIS H 8641に基づく。

鋳鉄部：亜鉛溶射後、ステンコート塗装仕上げ。

2.指定色：

*改良の為、一部仕様を変更する場合がございます。

建築外構・広場向けポール照明 YF-LA-250×YB (基礎:ヒノダクパイルS) S=1:10(用紙A2)



記事

1.表面処理

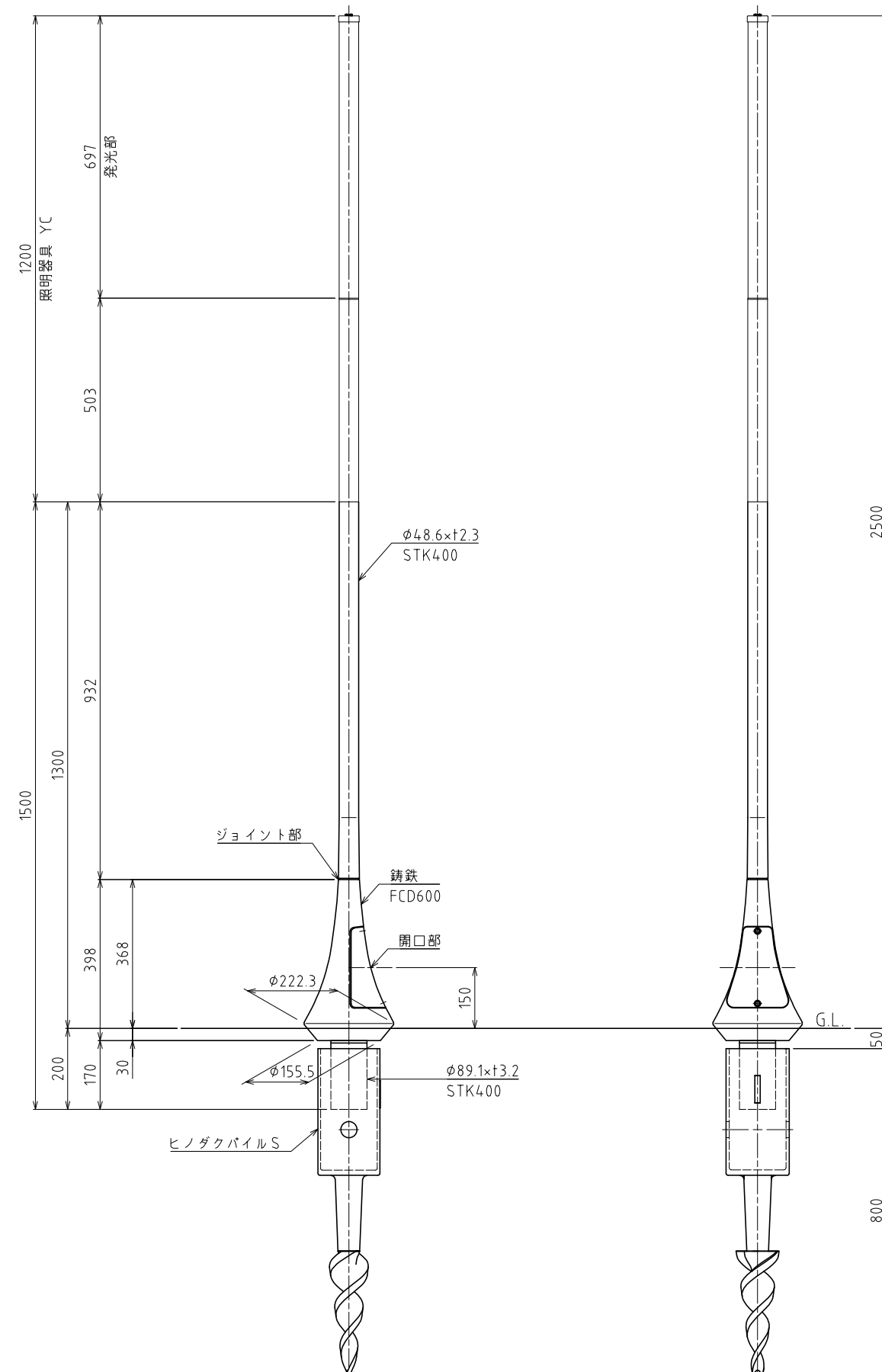
鋼製部：溶融亜鉛めっき(HDZT77、HDZ55)後、ステンコート塗装仕上げ。
ただし、板厚6.0未満はJIS H 8641に基づく。

铸铁部：亜鉛溶射後、ステンコート塗装仕上げ。

2.指定色：

*改良の為、一部仕様を変更する場合がございます。

建築外構・広場向けポール照明 YF-LA-250×YC (基礎:ヒノダクパイルS) S=1:10(用紙A2)



記事

1.表面処理

鋼製部: 溶融亜鉛めっき (HDZT77、HDZ55) 後、ステンコート塗装仕上げ。
ただし、板厚6.0未満は JIS H 8641 に基づく。

鋳鉄部: 亜鉛溶射後、ステンコート塗装仕上げ。

2.指定色:

*改良の為、一部仕様を変更する場合がございます。